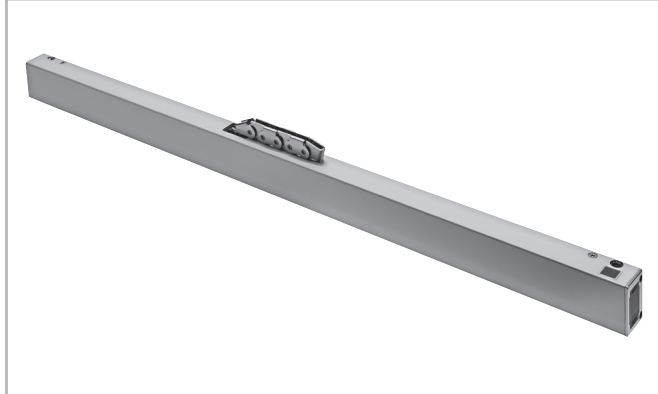


ASSEMBLY INSTRUCTION KS4

CHAIN DRIVE FOR WINDOWS
according to Machinery Directive
2006/42/EG (annex VI)



Note the detailed assembly instructions!
Links to safety instructions, detailed assembly instructions, and manufacturer statements: Please scan in the QR code and follow the link to the **AUMÜLLER** homepage.

EN

Ausführliche Montageanleitung beachten!
Links zu Sicherheitshinweisen, ausführlichen Montage-Anweisungen und Hersteller-Erklärungen: Bitte QR-Code einlesen und Link zur **AUMÜLLER**-Homepage verfolgen.

DE

Respectez les instructions de montage détaillées !
Liens vers les consignes de sécurité, détaillée instructions de montage et les explications du fabricant: Veuillez scanner le code QR et suivre le lien vers la page d'accueil de **AUMÜLLER**.

FR

请遵守安全说明!
关于装配说明的链接 (详细的) 和制造商声明 请读取 QR 码并跟踪 **AUMÜLLER** 主页的链接。

CN

Следуйте подробной инструкции по монтажу!
Ссылки на инструкцию по монтажу и на декларации: Пожалуйста, считайте QR-код и перейдите по ссылке на главную страницу **AUMÜLLER**.

RU

Przestrzegać szczegółowej instrukcji montażu!
Link do szczegółowej instrukcji montażu i uruchomienia: Proszę zeskanować kod QR i otworzyć stronę **AUMÜLLER**.

PL

Montage-instructies in acht nemen!
Links naar veiligheidsinstructies, gedetailleerd montage-instructies en fabrikantenverklaringen: Gelieve QR-code in te lezen en link naar de **AUMÜLLER**-homepage te volgen.

NL



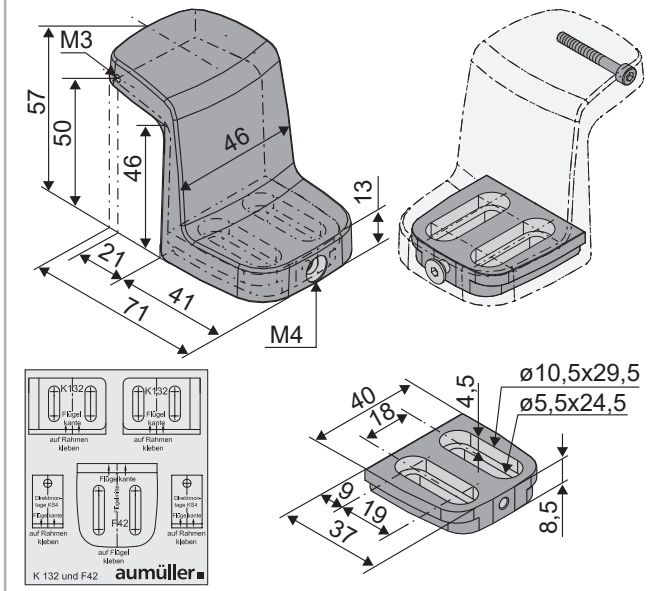
www.aumueller-gmbh.de

AUMÜLLER AUMATIC GMBH Tel. +49 8271 8185-0
Gemeindewald 11 Fax +49 8271 8185-250
86672 Thierhaupten info@aumueller-gmbh.de
9000022011_V0.3_KW36/22

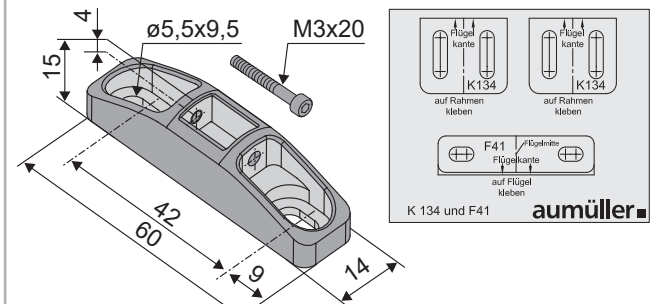
Stroke [mm]	min. FAH [mm]			
	1 F42	2 F42 + K132	3 F41 + K134	
200	425	200	350	
300	475	250	350	
400	500	350	400	
500	600	400	500	
600	800	500	600	
800	1200	700	800	
1000	1600	900	1000	

FAH is determined for:
Casement weight: max. 30 kg/m²
Casement width: max. 1200 mm (with 1 drive)
Window overlap: 10 mm

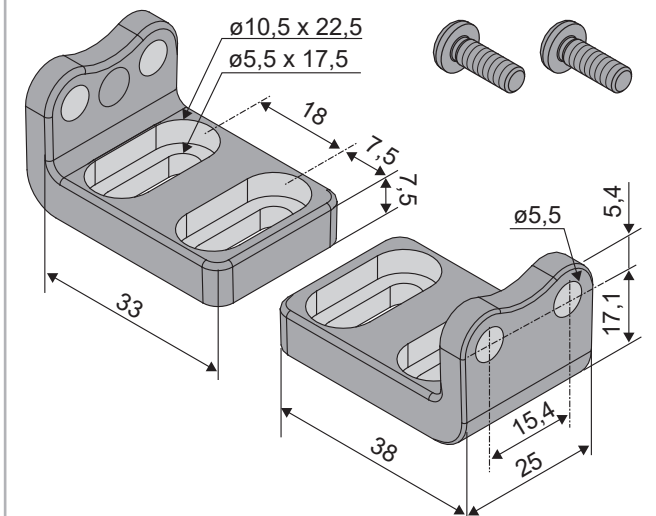
F42 - Part.-No. 151441 or 151446



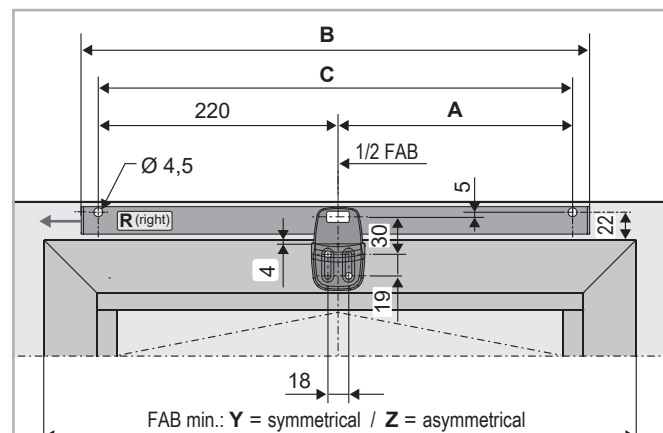
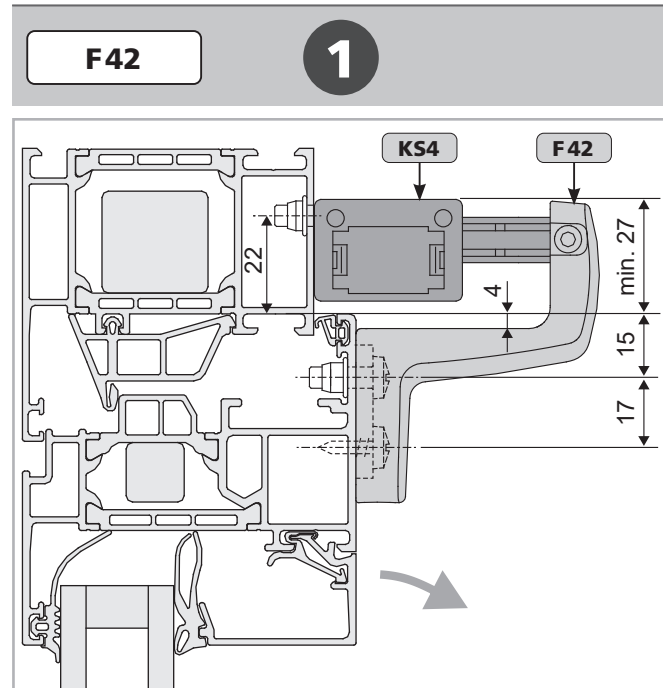
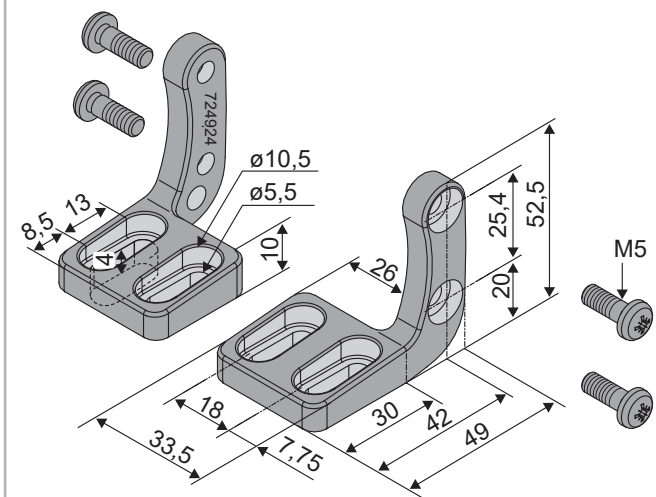
F41 - Part.-No. 151440 or 151445



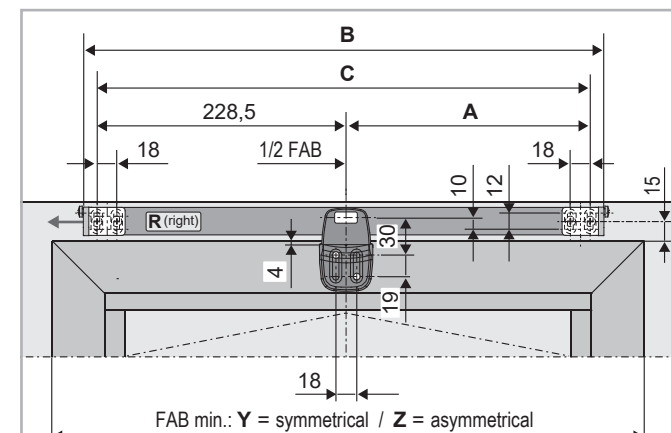
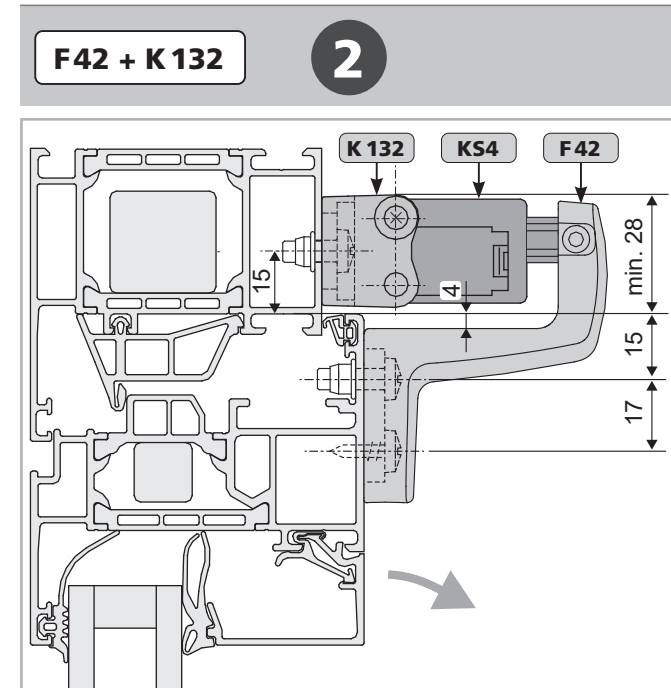
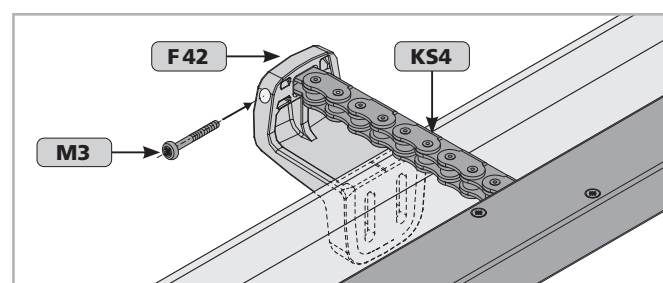
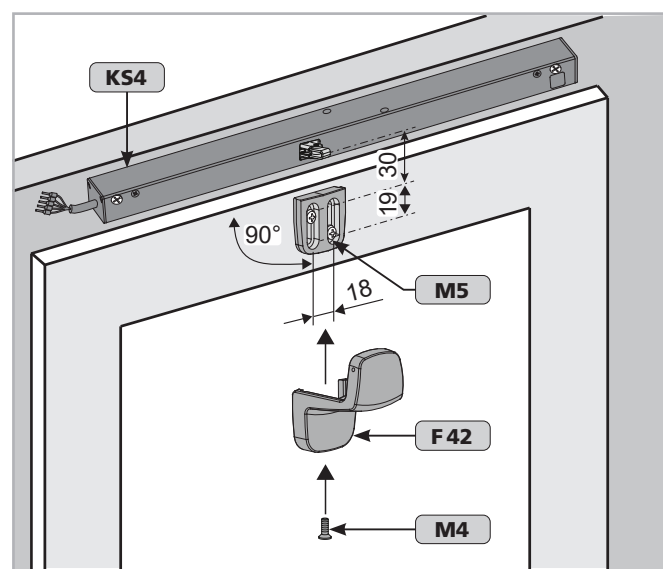
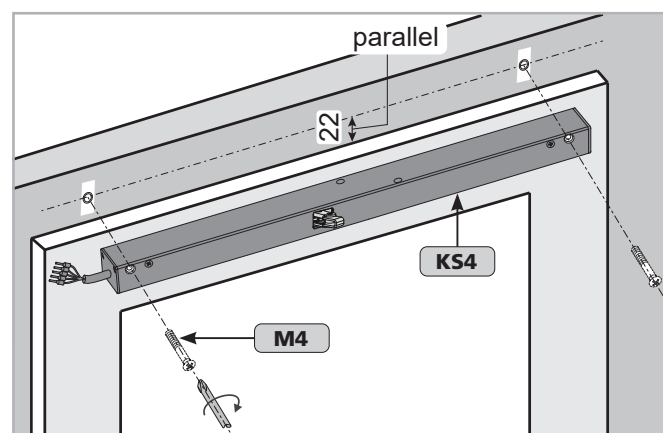
K132 - Part.-No. 522940 or 522947



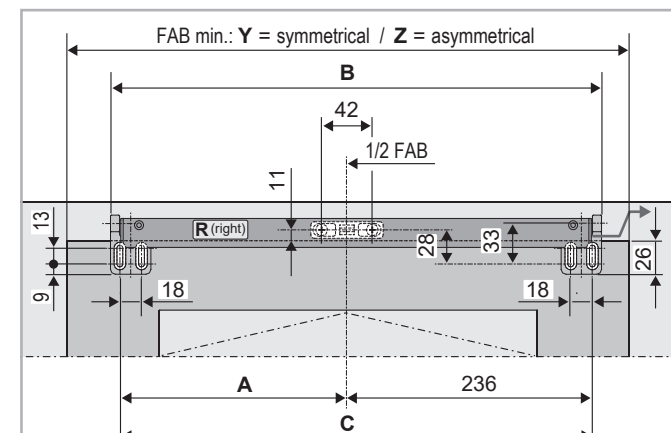
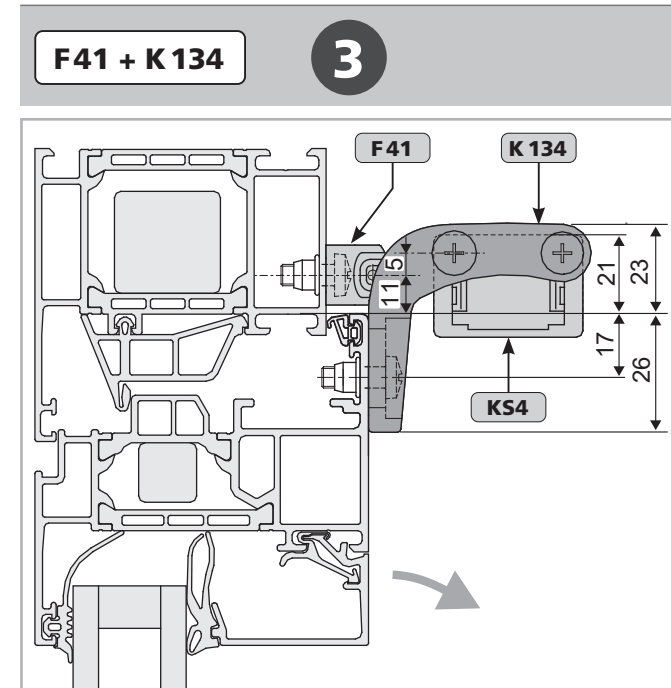
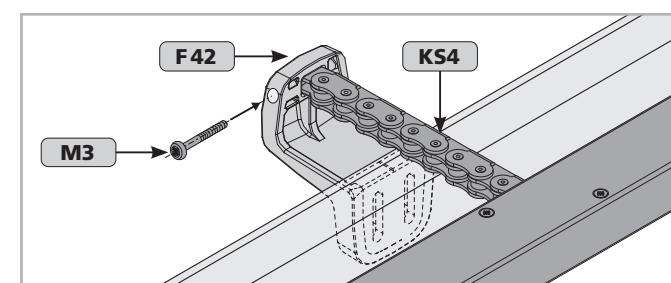
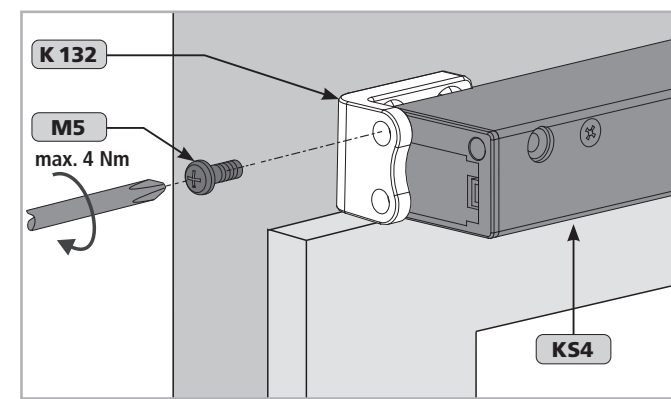
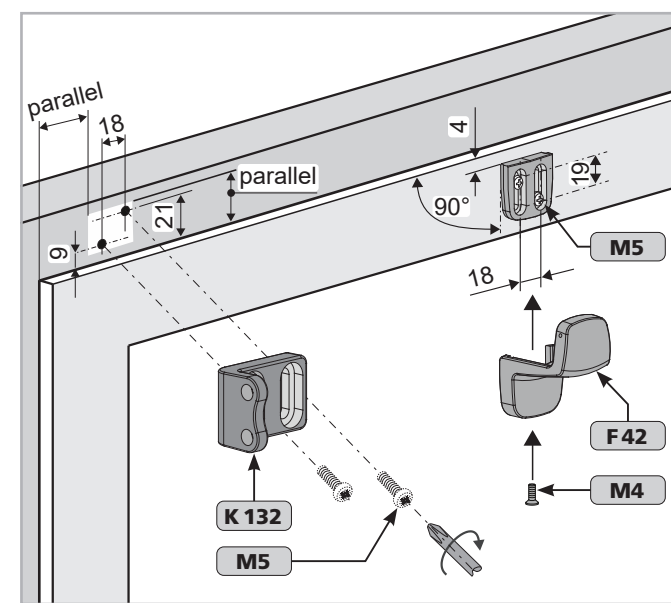
K134 - Part.-No. 522941 or 522948



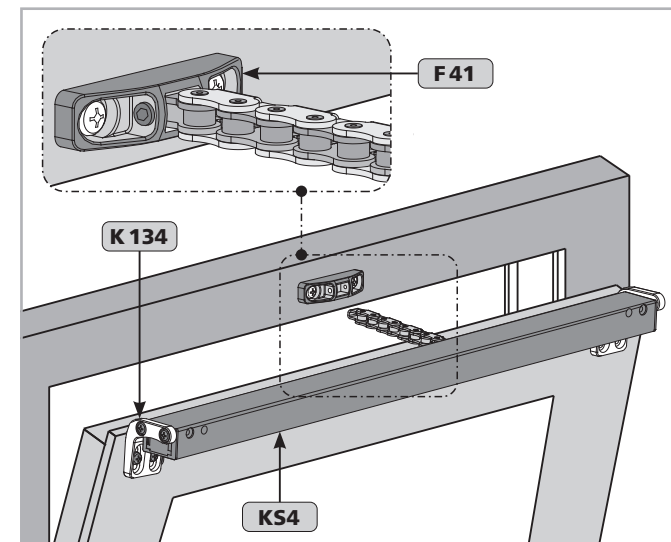
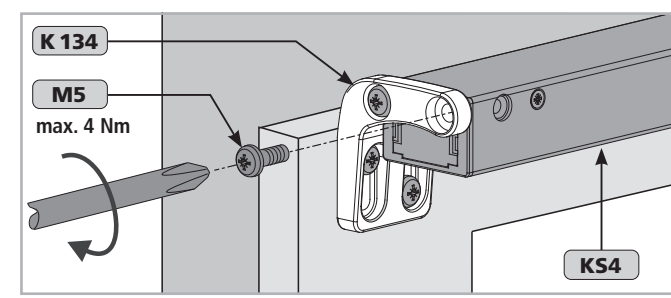
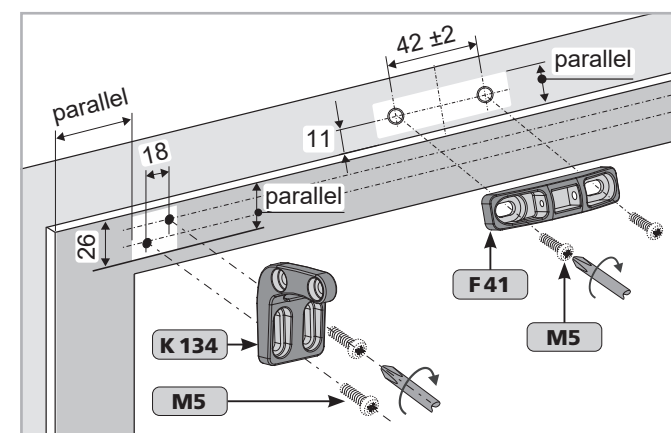
	Stroke 200	Stroke 300	Stroke 400	Stroke 500	Stroke 600	Stroke 800	Stroke 1000
A	205	301	301	415	415	505	618
B	455	551	551	665	665	755	868
C	425	521	521	635	635	725	838
Y	≥ 470	≥ 632	≥ 632	≥ 860	≥ 860	≥ 1040	≥ 1266
Z	≥ 455	≥ 551	≥ 551	≥ 665	≥ 665	≥ 755	≥ 868



	Stroke 200	Stroke 300	Stroke 400	Stroke 500	Stroke 600	Stroke 800	Stroke 1000
A	213,5	309,5	309,5	423,5	423,5	513,5	626,5
B	467,0	563,0	563,0	677,0	677,0	767,0	880,0
C	442,0	538,0	538,0	652,0	652,0	742,0	855,0
Y	≥ 470	≥ 632	≥ 632	≥ 860	≥ 860	≥ 1040	≥ 1266
Z	≥ 455	≥ 551	≥ 551	≥ 665	≥ 665	≥ 755	≥ 868

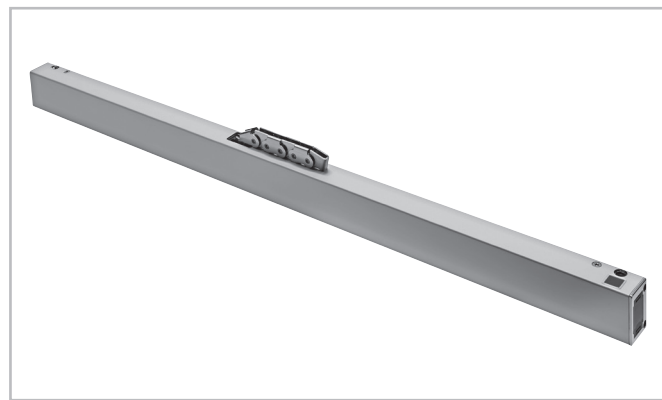


	Stroke 200	Stroke 300	Stroke 400	Stroke 500	Stroke 600	Stroke 800	Stroke 1000
A	220,5	316,5	316,5	430,5	430,5	520,5	633,5
B	472,0	568,0	568,0	682,0	682,0	772,0	885,0
C	456,5	552,5	552,5	666,5	666,5	756,5	869,5
Y	≥ 488	≥ 649	≥ 649	≥ 877	≥ 877	≥ 1057	≥ 1283
Z	≥ 472	≥ 568	≥ 568	≥ 682	≥ 682	≥ 772	≥ 885



ASSEMBLY INSTRUCTION KS4

CHAIN DRIVE FOR WINDOWS
according to Machinery Directive
2006/42/EG (annex VI)



Note the detailed assembly instructions!
Links to safety instructions, detailed assembly instructions, and manufacturer statements: Please scan in the QR code and follow the link to the **AUMÜLLER** homepage.

EN

Ausführliche Montageanleitung beachten!
Links zu Sicherheitshinweisen, ausführlichen Montage-Anweisungen und Hersteller-Erklärungen: Bitte QR-Code einlesen und Link zur **AUMÜLLER**-Homepage verfolgen.

DE

Respectez les instructions de montage détaillées !
Liens vers les consignes de sécurité, détaillée instructions de montage et les explications du fabricant: Veuillez scanner le code QR et suivre le lien vers la page d'accueil de **AUMÜLLER**.

FR

请遵守安全说明!
关于装配说明的链接 (详细的) 和制造商声明 请读取 QR 码并跟踪 **AUMÜLLER** 主页的链接。

CN

Следуйте подробной инструкции по монтажу!
Ссылки на инструкцию по монтажу и на декларации: Пожалуйста, считайте QR-код и перейдите по ссылке на главную страницу **AUMÜLLER**.

RU

Przestrzegać szczegółowej instrukcji montażu!
Link do szczegółowy instrukcji montażu i uruchomienia: Proszę zeskanować kod QR i otworzyć stronę **AUMÜLLER**.

PL

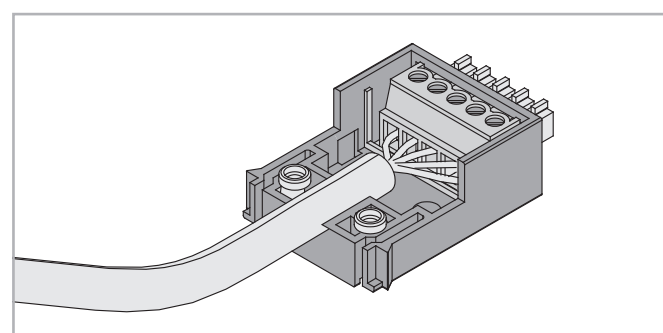
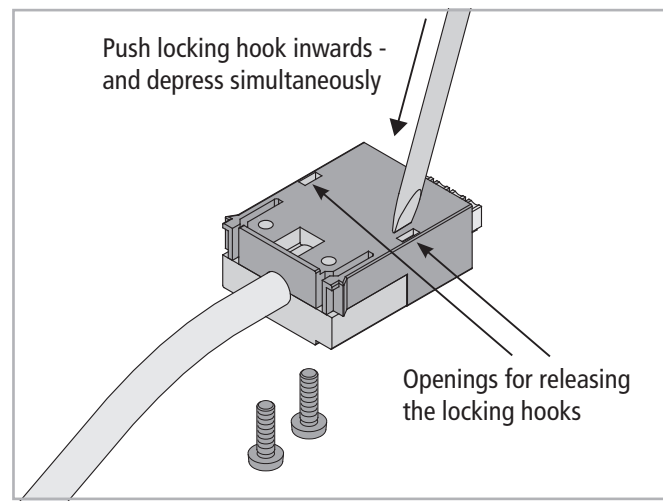
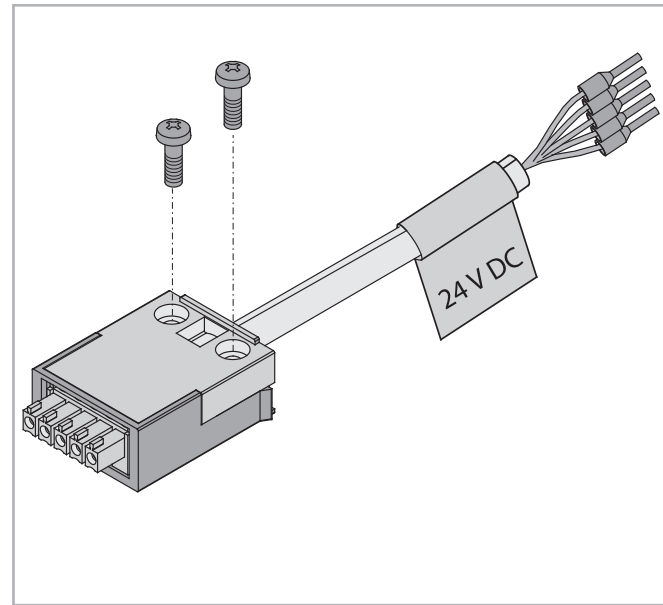
Montage-instructies in acht nemen!
Links naar veiligheidsinstructies, gedetailleerd montage-instructies en fabrikantenverklaringen: Gelieve QR-code in te lezen en link naar de **AUMÜLLER**-homepage te volgen.

NL



www.aumueller-gmbh.de

AUMÜLLER AUMATIC GMBH Tel. +49 8271 8185-0
Gemeindewald 11 Fax +49 8271 8185-250
86672 Thierhaupten info@aumuellergmbh.de
9000022011_V0.3_KW36/22



Function	DIN IEC 757
OPEN / CLOSE	BU - blue
OPEN / CLOSE	BN - brown
Data	WH - white
Rel: NO	VT - violet
Rel: NO	GN - green

