



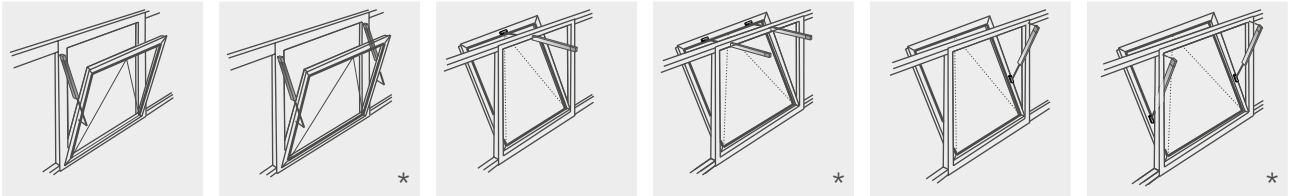
PRODUKTMERKMALE SP

- Für kontrollierte natürliche Lüftung und RWA
- Robuste korrosionsbeständige Ausführung
- Gehäuse aus Aluminium eloxiert oder optional in RAL Farben - mit Endkappe und Bodenstück aus Kunststoff
- Montagefreundlich durch seitliche Schwalbenschwanz-Nut
- Phosphatierte Stahlspindel, eloxiertes Aluminiumspindelrohr, Endlagendämpfung
- Ausführung in 24V DC und 230V AC
- Endschalter zum Schutz vor Überlast

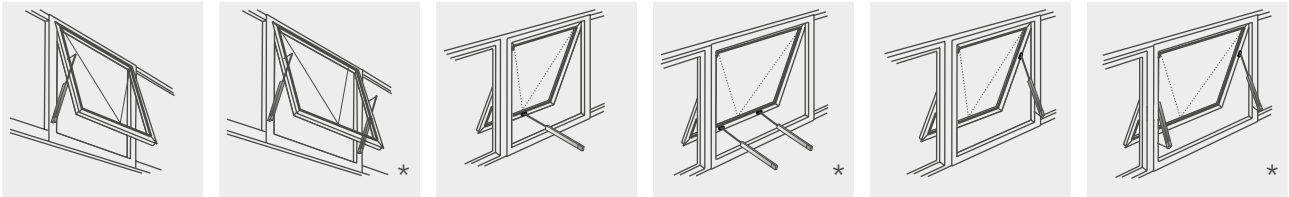
Für diese Produktbaureihe wurde eine Typ III Umweltproduktdeklaration (EPD - Environmental Product Declaration) nach ISO 14025 und EN 15804 erstellt. Die Ergebnisse der Ökobilanz der einzelnen Produkttypen sind am Ende dieses Produktkatalogs gelistet. Die EPDs können auf unserer Homepage www.aumueller-gmbh.de eingesehen bzw. heruntergeladen werden.

FASSADE

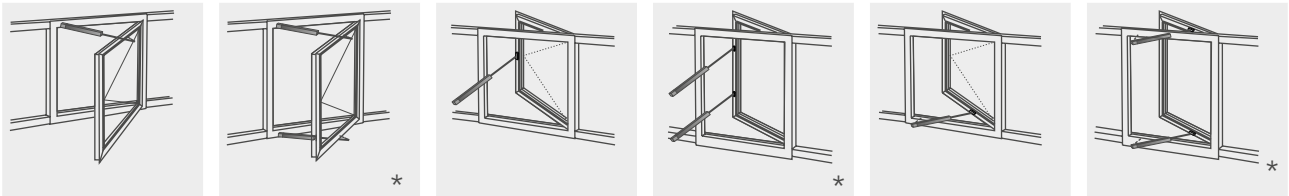
Kippflügel



Klappflügel

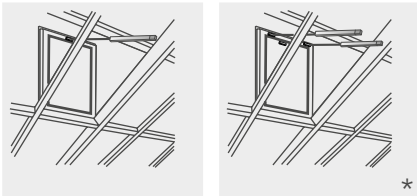


Drehflügel

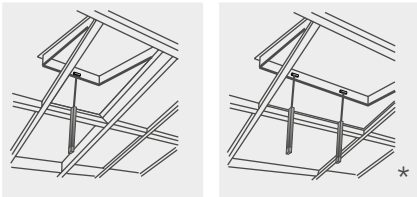


DACH

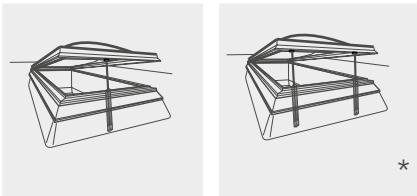
Dach-Kippflügel



Dach-Klappflügel



Lichtkuppel



Glaspyramide

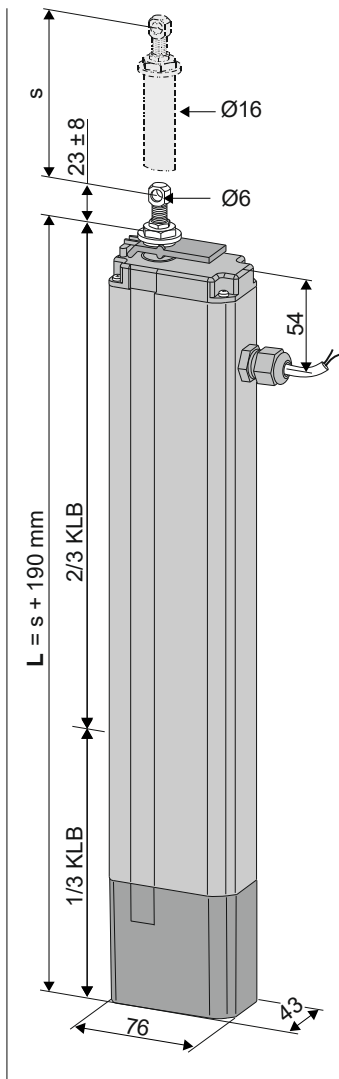


* Laufüberwacher Tandembetrieb bis $s < 300$ mm mit USKM (Kontrollmodul Art.-Nr.: 512140)

- Anwendung: Lüftung und RWA
- Abschaltung über Endschalter
- Z-Version: Potenzialfreier Öffnerkontakt für Rückmeldung Endlage „ZU“ (max. 24 V, 500 mA)
- Vorzugsweiser Einsatz in Lichtkuppeln

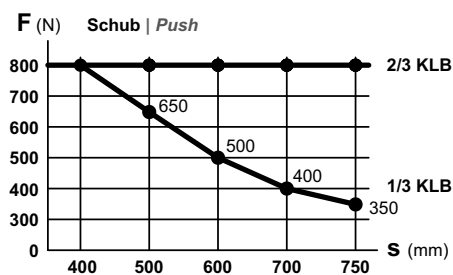
Optionen

- Hintere Aufhängung (nur bis Hub 500 mm)
- Hubverkürzung
- Schutzart IP 65



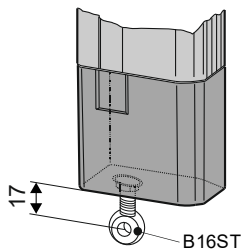
TECHNISCHE DATEN

U_N	Bemessungsspannung	24 V DC (19V ... 28V)
I_N	Bemessungsstrom	0,8 A
I_A	Abschaltstrom	1,0 A
P_N	Bemessungsaufnahme	20 W
DC	Einschaltdauer	5 Zyklen (ED 30 % - ON: 3 min./OFF: 7 min.)
	Schutzart	IP 54
	Umgebungstemperatur	-5 °C ... +60 °C
F_Z	Zugkraft max.	800 N
F_A	Schubkraft max.	



F_H	Zuhaltekraft	3000 N (befestigungsabhängig)
	Schubrohr	Aluminium
	Anschlusskabel	Halogenfrei, grau SP8: 2 x 0,75 mm ² , ~ 1 m SP8-Z: 4 x 0,75 mm ² , ~ 1 m
v	Geschwindigkeit	7,0 mm/s 7,0 mm/s
S	Hub	100 – 750 mm
L	Gesamtlänge	s + 190 mm (siehe Bestelldaten)
	Emissions-Schalldruckpegel	≤ 70 dB (A)

OPTION



Die **hintere Aufhängung** wird **werkseitig** montiert.
Nur bis 500 mm Hub möglich.

BESTELLDATEN						
s [mm]	L [mm]	Version	Farbe	VE/Stck.	Art.-Nr.	
100	290	SP8 100 S2 24V	E6/C-0	1	514110	
		SP8-Z 100 S2 24V		1	514310	
200	390	SP8 200 S2 24V	E6/C-0	1	514120	
		SP8-Z 200 S2 24V		1	514320	
300	490	SP8 300 S2 24V	E6/C-0	1	514130	
		SP8-Z 300 S2 24V		1	514330	
400	590	SP8 400 S2 24V	E6/C-0	1	514140	
		SP8-Z 400 S2 24V		1	514340	
500	690	SP8 500 S2 24V	E6/C-0	1	514150	
		SP8-Z 500 S2 24V		1	514350	
600	790	SP8 600 S2 24V	E6/C-0	1	514160	
		SP8-Z 600 S2 24V		1	514360	
750	940	SP8 750 S2 24V	E6/C-0	1	514175	
		SP8-Z 750 S2 24V		1	514375	

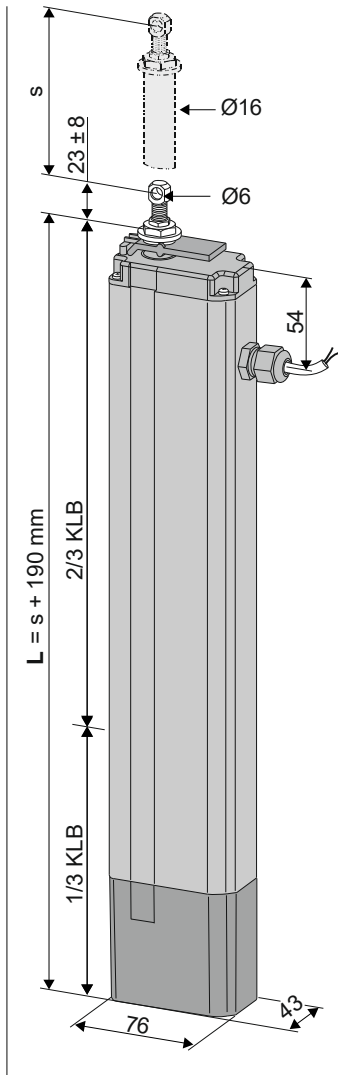
OPTIONEN						
Sonderanfertigung	VE/Stck.	Art.-Nr.				
Hintere Aufhängung						
Bodenstück für hintere Aufhängung (nur bis 500 mm Hub) inkl. Augenschraube B16ST M8x40 mm verzinkt mit Bohrung Ø8 mm	1	512002				
Schutzart IP65						
Antrieb mit zusätzlichen Dichtungen für IP65		512005				
Mechanische Hubverkürzung						
Hubverkürzung ohne Baulänge - mechanisch		516000				
Lackierung Antriebsgehäuse in RAL-Farben						
Lackierpauschale		516030				
bei Bestellung von:	1 – 20	516004				
	21 – 50	516004				
	51 – 100	516004				
	ab 101	516004				
Verlängerung der Standard-Anschlusskabelänge auf:						
3 m – halogenfrei, grau – 2 x 0,75 mm ²		501023				
5 m – halogenfrei, grau – 2 x 0,75 mm ²		501024				
10 m – halogenfrei, grau – 2 x 0,75 mm ²		501026				
5 m – halogenfrei, grau – 4 x 0,75 mm ² („Z“-Version)		501044				
10 m – halogenfrei, grau – 4 x 0,75 mm ² („Z“-Version)		501046				



- Anwendung: Lüftung im Solo-Betrieb
- Abschaltung über Endschalter
- Potenzialfreier Öffnerkontakt für Rückmeldung Endlage „ZU“ (max. 24 V, 500 mA)
- Parallelschaltung von bis zu 8 Antrieben in einer Gruppe
- Vorzugsweiser Einsatz in Lichtkuppeln
- Mindestbaulänge für $s = 300$ mm

Optionen

- Hubverkürzung bei $s < 300$ mm
- Hintere Aufhängung (nur bis Hub 500 mm)
- Schutzart IP 65



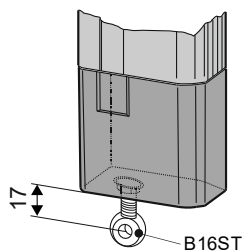
TECHNISCHE DATEN

U_N	Bemessungsspannung	230 V AC (50 Hz)
I_N	Bemessungsstrom	0,12 A
I_A	Abschaltstrom	0,2 A
P_N	Bemessungsaufnahme	5 W
DC	Einschaltdauer	5 Zyklen (ED 30 % - ON: 3 min./OFF: 7 min.)
	Schutzart	IP 54
	Umgebungstemperatur	-5 °C ... +60 °C
F_Z	Zugkraft max.	800 N
F_A	Schubkraft max.	

F (N) Schub Push		
800		2/3 KLB
700	650	
600	500	
500	400	1/3 KLB
400	350	
300		
0		
		s (mm)

F_H	Zuhaltekraft	3000 N (befestigungsabhängig)
	Schubrohr	Aluminium
	Anschlusskabel	Halogenfrei, grau – 6 x 0,75 mm ² , ~ 1 m
v	Geschwindigkeit	\times 7,0 mm/s \curvearrowright 7,0 mm/s
s	Hub	300 – 750 mm
L	Gesamtlänge	$s + 190$ mm (siehe Bestelldaten)
	Mindestlänge	490 mm ($s \geq 300$ mm)
	Emissions-Schalldruckpegel	≤ 70 dB (A)

OPTION



Die **hintere Aufhängung** wird **werkseitig** montiert.

Nur bis 500 mm Hub möglich.

BESTELLDATEN						
s [mm]	L [mm]	Version	Farbe	VE/Stck.	Art.-Nr.	
300	490	SP8-Z 300 S2 230V	E6/C-0	1	496231	
400	590	SP8-Z 400 S2 230V	E6/C-0	1	496241	
500	690	SP8-Z 500 S2 230V	E6/C-0	1	496251	
600	790	SP8-Z 600 S2 230V	E6/C-0	1	496261	
750	940	SP8-Z 750 S2 230V	E6/C-0	1	496276	

OPTIONEN			
Sonderanfertigung	VE/Stck.	Art.-Nr.	
Hintere Aufhängung			
Bodenstück für hintere Aufhängung (nur bis 500 mm Hub) inkl. Augenschraube B16ST M8x40 mm verzinkt mit Bohrung Ø8 mm	1	512002	
Schutzart IP65			
Antrieb mit zusätzlichen Dichtungen für IP65		512005	
Mechanische Hubverkürzung			
Hubverkürzung ohne Baulänge - mechanisch		516000	
Lackierung Antriebsgehäuse in RAL-Farben			
Lackierpauschale		516030	
bei Bestellung von:	1 – 20	516004	
	21 – 50	516004	
	51 – 100	516004	
	ab 101	516004	
Verlängerung der Standard-Anschlusskabelänge auf:			
3 m – halogenfrei, grau – 6 x 0,75 mm ²		501163	
5 m – halogenfrei, grau – 6 x 0,75 mm ²		501167	

ÜBERSICHT KONSOLEN				1	2	3	4	5	6	
Anwendungsbeispiel										
Konsole				K7	K57, K57.2, K57.3	K59	K57, K57.2, K57.3, K59	K92	K82	
Montagehilfe							K9			
Befestigungszubehör				B13			B10 inkl.		B13	
Flügelbock				F12			F1, F1V, F1.1, F10.6			
Verwendungshinweis				Lichtkup. Essmann				Lichtkup. Lamilux		
Platzbedarf		min.	[mm]	120	40	35	50	60	45	
Flügelmaterial		Alu			●	●	●	●	●	
		Holz			●	●	●	●	●	
		PVC		●	●	●	●	●	●	
Flügel- und Montageart	Kipp	einw	HSK	FM				■		■
				RM						
			NSK	FM						
			RM							
		ausw	HSK	RM				●		●
				PR		●	●		●	
	NSK		RM							
		PR								
	Klapp (Senk-Klapp)	einw	HSK	FM				■		■
				RM						
			NSK	FM						
			RM							
ausw		HSK	RM				●		●	
			PR		●	●		●		
	NSK	RM								
	PR									
Dreh	einw	HSK	FM				■		■	
			RM							
		NSK	FM							
			RM							
Dach	ausw	HSK	RM				●		●	
			PR		●	●		●		
		NSK	RM							
			PR		●	●		●		
Liku	ausw	HSK	RM	●	●	●		●	●	
		NSK	RM							
FAB (*1)		Solo	[mm]	1200			450 – 1300			
FAH (*1)		Solo	[mm]	1200			450 – 1500			

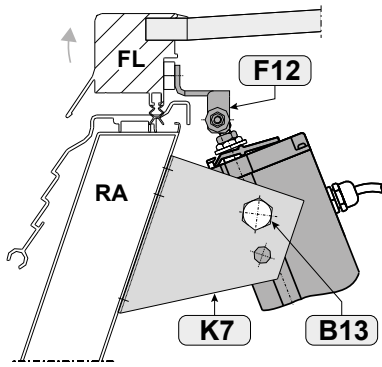
LEGENDE

● geeignet ■ weniger geeignet

(*1) Orientierende Angaben – abhängig von Flügelstatik, Antriebshub und Anbaumaße bezogen auf den Drehpunkt des Flügels. Die Angaben für FAB/FAH sind für Drehflügel entsprechend anzuwenden.

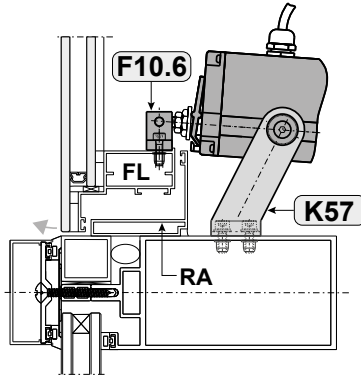
ANWENDUNGSBEISPIELE

1 RM, HSK, Lichtkuppel



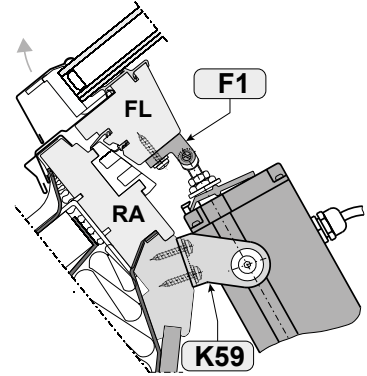
Darstellung an Lichtkuppel Essmann

2 RM, HSK, Klappflügel auswärts



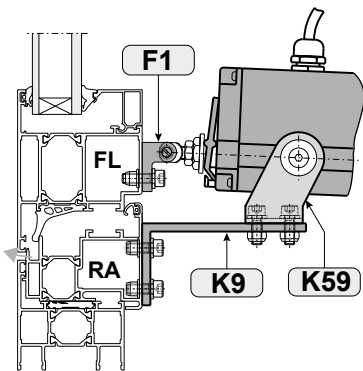
Darstellung am Alu-Fenster

3 RM, HSK, Dachflügel



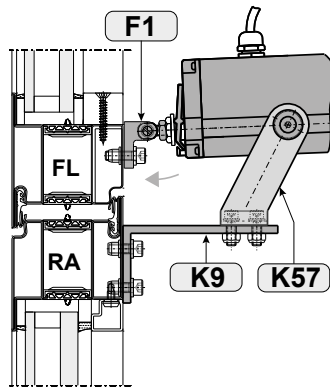
Darstellung am Holz Dachfenster

4 RM, HSK, Klappflügel auswärts



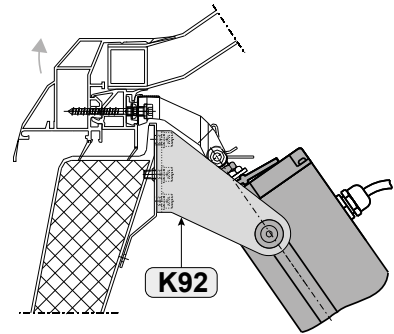
Darstellung am Alu-Fenster

4 RM, HSK, Klappflügel auswärts



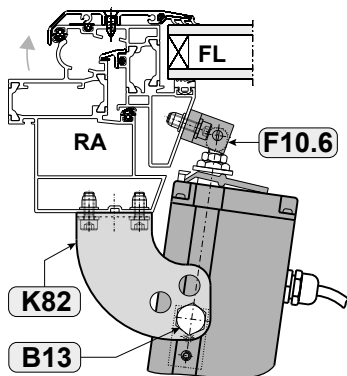
Darstellung am Stahl-Fenster

5 RM, HSK, Lichtkuppel



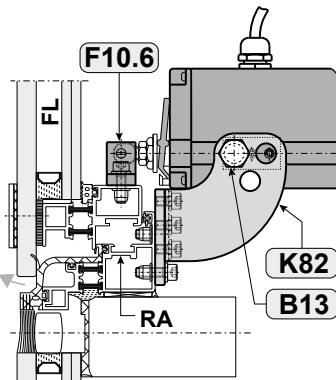
Darstellung an Lichtkuppel Lamilux

6 RM, HSK, Dachflügel



Darstellung am Alu-Fenster

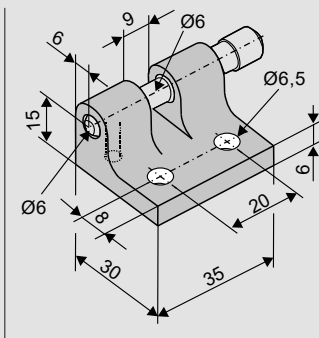
6 RM, HSK, Klappflügel auswärts



Darstellung am Alu-Fenster

FLÜGELBÖCKE

F1



Anwendung

Aufliegende Montage an der **Hauptschließkante** von Flügeln auswärts öffnender Fenster oder Lichtkuppeln, für Antriebe mit vorderer oder hinterer Aufhängung mit Bohrung **Ø6 mm**, manuelles Aushängen des Antriebs möglich

Art.-Nr. 150102

Werkstoff/Oberfläche

Aluminium, Druckguss

Merkmal/Ausstattung

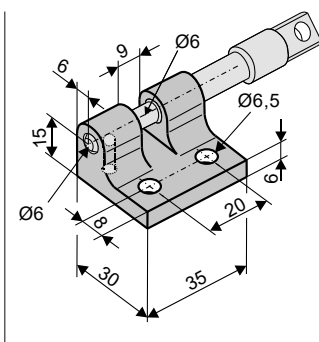
1x Verriegelungsbolzen

Ø6 mm

Belastung

max. 1000 N

F1.1



Anwendung

Aufliegende Montage an der **Hauptschließkante** von Flügeln auswärts öffnender Fenster oder Lichtkuppeln, für Antriebe mit vorderer oder hinterer Aufhängung mit Bohrung **Ø6 mm**, manuelles Aushängen des Antriebs möglich.

Art.-Nr. 150110

Werkstoff/Oberfläche

Aluminium, Druckguss

Merkmal/Ausstattung

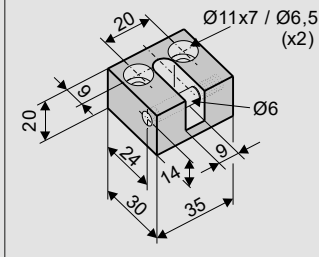
1x Schnappverschlussbolzen

Ø6 mm

Belastung

max. 600 N

F1V



Anwendung

Aufliegende Montage an der **Hauptschließkante** von Flügeln auswärts öffnender Fenster oder Lichtkuppeln, für Antriebe mit vorderer oder hinterer Aufhängung mit Bohrung **Ø6 mm**, Stiftbolzen schraubbar

Art.-Nr. 150101

Werkstoff/Oberfläche

Aluminium

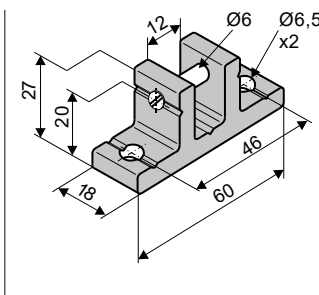
Merkmal/Ausstattung

1x Gewindestift Ø6 mm

Belastung

max. 1600 N

F10.6



Anwendung

Aufliegende Montage an der **Hauptschließkante** von Flügeln auswärts öffnender Fenster oder Lichtkuppeln, für Antriebe mit vorderer oder hinterer Aufhängung mit Bohrung **Ø6 mm**, Stiftbolzen schraubbar

Art.-Nr. 151000

Werkstoff/Oberfläche

Aluminium

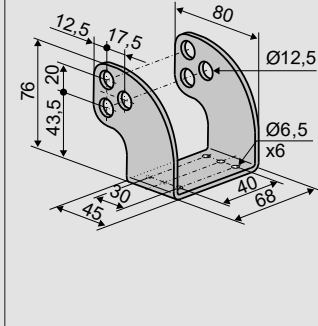
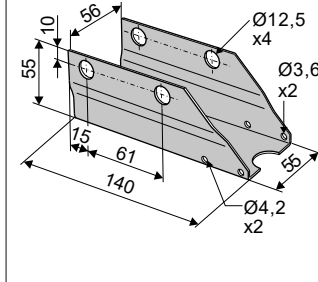
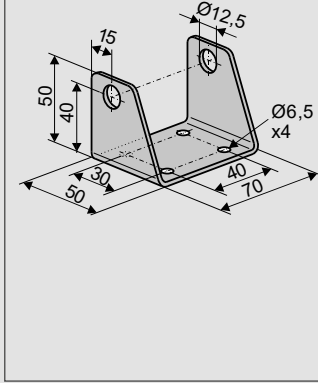
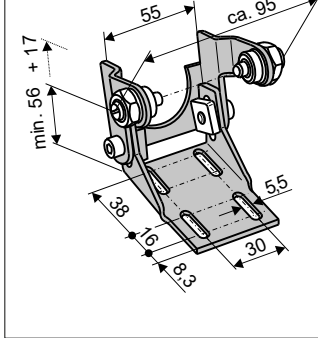
Merkmal/Ausstattung

1x Stiftbolzen Ø6 mm

Belastung

max. 1600 N

KONSOLEN

<p>K82</p> 	<p>Anwendung Aufliegende Montage an der Hauptschließkante von Blendrahmen (oder Pfosten/Riegeln) auswärts öffnender (Dach-) Fenster, zur schwenkbaren Aufhängung von Antrieben PLA mit Klemmring B4 SP8 mit Klemmsteinen B13 LKS mit Klemmring B7</p>	<p>Art.-Nr. 151320 Werkstoff/Oberfläche Edelstahl Merkmal/Ausstattung Bohrungen Ø12,5 mm</p>		
<p>Zubehör</p>				
<p>B13 Klemmstein SP (12 mm, G1/8), dick</p>		<p>Art.-Nr. 513901</p>		
<p>K4-L</p> 	<p>Anwendung Aufliegende Montage an der Hauptschließkante des Aufsatzkranzes von Lichtkuppeln Eternit zur schwenkbaren Aufhängung von Antrieben PLA mit Klemmring B4 SP mit Klemmsteinen B11</p>	<p>Art.-Nr. 155610 Werkstoff/Oberfläche Stahl verzinkt Merkmal/Ausstattung 2x Schraube Taptite M4x10, 1x Mutter M4, 1x Schraube M4x65</p>		
<p>Zubehör</p>				
<p>B11 Klemmstein SP (G1/8)</p>		<p>Art.-Nr. 515902</p>		
<p>K5</p> 	<p>Anwendung Aufliegende Montage an der Hauptschließkante von Blendrahmen oder Pfosten/Riegeln auswärts öffnender (Dach-) Fenster, zur schwenkbaren Aufhängung von Antrieben PLA mit Klemmring B4 SP8 mit Klemmsteinen B13 LKS mit Klemmring B7</p>	<p>Art.-Nr. 155800 Werkstoff/Oberfläche Stahl verzinkt Merkmal/Ausstattung Bohrungen Ø12,5 mm</p>		
<p>Zubehör</p>				
<p>B13 Klemmstein SP (12 mm, G1/8)</p>		<p>Art.-Nr. 513901</p>		
<p>K21K Konsole</p>		<p>Art.-Nr. 159900</p>		
<p>K21L Konsole</p>		<p>Art.-Nr. 159905</p>		
<p>K17</p> 	<p>Anwendung Aufliegende Montage an der Hauptschließkante von Blendrahmen (oder Pfosten/Riegeln) auswärts öffnender (Dach-) Fenster, zur schwenkbaren Aufhängung von Antrieben PLA mit Klemmring B5 SP8 mit Klemmsteinen B12</p>	<p>Art.-Nr. 159200 Werkstoff/Oberfläche Stahl verzinkt Merkmal/Ausstattung verstellbare Konsolenhöhe</p>		
<p>Zubehör</p>				
<p>B12 Klemmstein SP (7 mm stark, Ø8 mm)</p>		<p>Art.-Nr. 513903</p>		

KONSOLEN

<p>K57</p>		<p>Anwendung Aufliegende Montage an der Hauptschließkante von Blendrahmen (oder Pfosten/Riegeln) auswärts öffnender (Dach-) Fenster oder Lichtkuppeln zur schwenkbaren Aufhängung von Antrieben SP. Abstand Klemmchse zur Befestigungsebene 75 mm</p>	<p>Art.-Nr. 160930 Werkstoff/Oberfläche Stahl, verzinkt Merkmal/Ausstattung 2x B10 Klemmversraubung</p>	
<p>Zubehör</p>		<p>K9 Konsole</p>	<p>Art.-Nr. 158501</p>	
<p>K57.2</p>		<p>Anwendung Aufliegende Montage an der Hauptschließkante von Blendrahmen (oder Pfosten/Riegeln) auswärts öffnender (Dach-) Fenster oder Lichtkuppeln zur schwenkbaren Aufhängung von Antrieben SP. Abstand Klemmchse zur Befestigungsebene 70 mm</p>	<p>Art.-Nr. 160931 Werkstoff/Oberfläche Stahl, verzinkt Merkmal/Ausstattung 2x B10 Klemmversraubung</p>	
<p>Zubehör</p>		<p>K9 Konsole</p>	<p>Art.-Nr. 158501</p>	
<p>K57.3</p>		<p>Anwendung Aufliegende Montage an der Hauptschließkante von Blendrahmen (oder Pfosten/Riegeln) auswärts öffnender (Dach-) Fenster oder Lichtkuppeln zur schwenkbaren Aufhängung von Antrieben SP. Abstand Klemmchse zur Befestigungsebene 125 mm</p>	<p>Art.-Nr. 160935 Werkstoff/Oberfläche Stahl, verzinkt Merkmal/Ausstattung 2x B10 Klemmversraubung</p>	
<p>K59</p>		<p>Anwendung Aufliegende Montage an der Hauptschließkante von Blendrahmen (oder Pfosten/Riegeln) auswärts öffnender (Dach-) Fenster oder Lichtkuppeln zur schwenkbaren Aufhängung von Antrieben SP. Abstand Klemmchse zur Befestigungsebene 40 mm</p>	<p>Art.-Nr. 160934 Werkstoff/Oberfläche Stahl, pulverb. (RAL 9006-silber) Merkmal/Ausstattung 2x B10 Klemmversraubung</p>	
<p>Zubehör</p>		<p>K9 Konsole</p>	<p>Art.-Nr. 158501</p>	

ZUBEHÖR

Fensterkonsole			
K9		<p>Anwendung Verlagerung der Befestigungsebene der Konsolen K57, K57.2 und K59 aus der Horizontalen in die Vertikale zur Montage an der Hauptschließkante von Blendrahmen</p>	<p>Art.-Nr. 158501 Werkstoff/Oberfläche Aluminium (E6/C-0)</p>
Augenschraube			
B16ST		<p>Anwendung Hintere oder vordere Aufhängung von Spindelantrieben mit Gewinde M8 im Bodenstück oder im Schubrohr</p>	<p>Art.-Nr. 100044 Werkstoff/Oberfläche Stahl, verzinkt Merkmal/Ausstattung M8x40 (Auge Ø8 mm), 1x Mutter M8 + Nordlock-Sicherungsscheibe + Dichtungsring max. Einschraubtiefe in Antrieb 25 mm</p>
B16VA			<p>Art.-Nr. 100144 Werkstoff/Oberfläche Edelstahl (V2A)</p>
Klemmsteine			
B11		<p>Anwendung Schwenkbare Aufhängung der Antriebe SP8 an Konsolen K4L mit Bundschraube B8</p>	<p>Art.-Nr. 513902 Werkstoff/Oberfläche Aluminium Merkmal/Ausstattung 7,0 mm stark Gewinde G1/8" 2 Stück (inkl. Bundschrauben B8 Ø12mm)</p>
B12		<p>Anwendung Schwenkbare Aufhängung der Antriebe SP8 an Konsolen K17</p>	<p>Art.-Nr. 513903 Werkstoff/Oberfläche Aluminium Merkmal/Ausstattung 7,0 mm stark Bohrung Ø8,2 mm 2 Stück</p>
B13		<p>Anwendung Schwenkbare Aufhängung der Antriebe SP8 an Konsolen K5, K7, K82 mit Bundschraube B8</p>	<p>Art.-Nr. 513901 Werkstoff/Oberfläche Aluminium Merkmal/Ausstattung 12,3 mm stark Gewinde G1/8" 2 Stück (inkl. Bundschrauben B8 Ø12mm)</p>

SPEZIFISCHE ANWENDUNGEN

LICHTKUPPEL LAMILUX				
K92		<p>Anwendung</p> <p>Aufliegende Montage an der Hauptschließkante des Aufsatzkranzes von Lichtkuppeln Lamilux zur schwenkbaren Aufhängung von Antrieben SP. Als vordere Aufhängung wird der systemspezifische lichtkuppel-eigene Flügelbock von Lamilux verwendet.</p>	<p>Art.-Nr. 160937</p> <p>Werkstoff/Oberfläche Stahl, pulverb. (RAL 9010-weiß)</p> <p>Merkmal/Ausstattung 2x B10 Klemmverschraubung</p>	
LICHTKUPPEL ESSMANN Typ 810				
F12		<p>Anwendung</p> <p>Montage von Antrieben mit vorderer Aufhängung Ø6 mm an Lichtkuppeln Essmann 810</p>	<p>Art.-Nr. 151500</p> <p>Werkstoff/Oberfläche Stahl verzinkt</p> <p>Merkmal/Ausstattung 1x Schraube M6, Scheibe, Mutter</p> <p>Belastung max. 800 N</p>	
K7		<p>Anwendung</p> <p>Aufliegende Montage an der Hauptschließkante des Aufsatzkranzes von Lichtkuppeln Essmann 810 zur schwenkbaren Aufhängung von Antrieben PLA mit Klemmring B4 SP mit Klemmsteinen B13 LKS mit Klemmring B7</p>	<p>Art.-Nr. 157500</p> <p>Werkstoff/Oberfläche Stahl verzinkt</p> <p>Merkmal/Ausstattung Bohrungen Ø12,5 mm</p>	
		Zubehör		
		B13 Klemmstein SP (12 mm, G1/8) Art.-Nr. 513901		

OPTIONALES ZUBEHÖR

B8		<p>Anwendung Schwenkbare Aufhängung der Klemmringe B4 für PLA, B7 für LKS oder der Klemmsteine B11, B13 für SP an U-förmigen Konsolen mit Bohrung Ø12,5 mm</p>	<p>Art.-Nr. 172800 Werkstoff/Oberfläche Edelstahl Merkmal/Ausstattung Bund Ø12 mm, G1/8"</p>			
B10		<p>Anwendung Schwenkbare Aufhängung der Antriebe SP8 an Konsolen K57, K 57.2, K57-3, K59, K92</p>	<p>Art.-Nr. 155010 Werkstoff/Oberfläche Stahlguss, vernickelt Merkmal/Ausstattung 2 Stück (für Bohrungen Ø20 mm)</p>			

FLÜGELBÖCKE UND KONSOLEN

Sonderanfertigung	VE/Stck.	Art.-Nr.			
Flügelböcke lackiert/pulverbeschichtet in RAL-Farben					
Lackierpauschale		516030			
bei Bestellung von:	1 – 20	516032			
	21 – 50	516032			
	51 – 100	516032			
	ab 101	516032			
Konsolen lackiert/pulverbeschichtet in RAL-Farben					
Lackierpauschale		516030			
bei Bestellung von:	1 – 20	516031			
	21 – 50	516031			
	51 – 100	516031			
	ab 101	516031			