



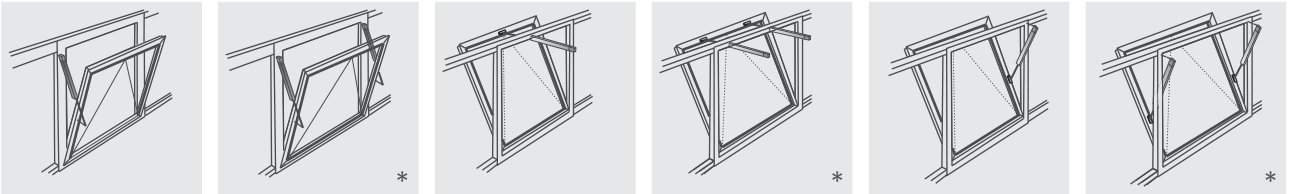
SP产品特点

- 用于自然通风，排烟排热
- 坚固耐腐蚀设计
- 开窗器外壳为阳极氧化铝合金，塑料端盖
- 横向燕尾槽结构便于安装
- 丝杆材质为磷化钢，螺杆材质为铝合金，带末端位置阻尼
- 开窗器有 24 V DC 和 230 V AC 两种版本
- 带末端限位开关，可防止过载

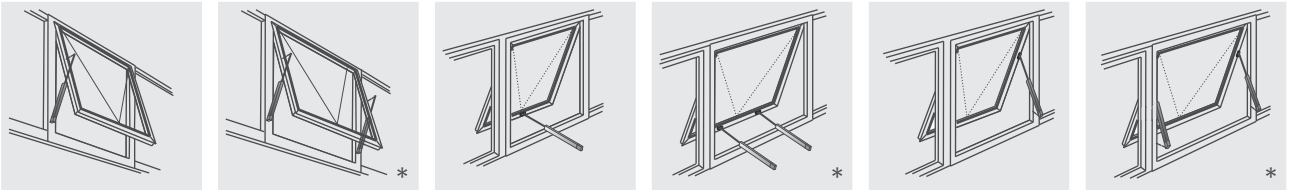
对于此类系列产品，我们已经根据ISO 14025和EN 15804颁发了III类环境产品声明（EPD）。
不同类型产品的LCA结果附在该产品手册后。
可通过我们的网站WWW.AUMUELLER-GMBH.DE查看或者下载EPD文件。

立面

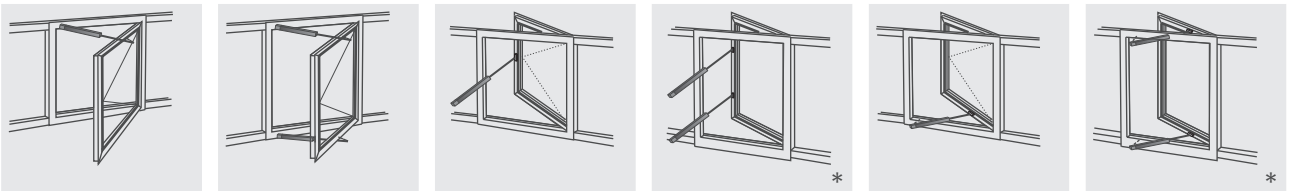
下悬窗



上悬窗

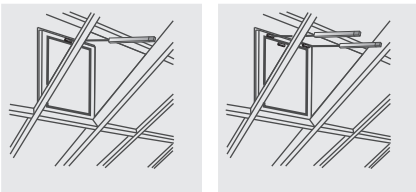


平开窗

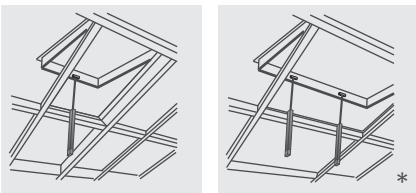


天窗

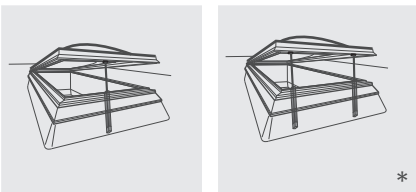
下悬窗



上悬窗



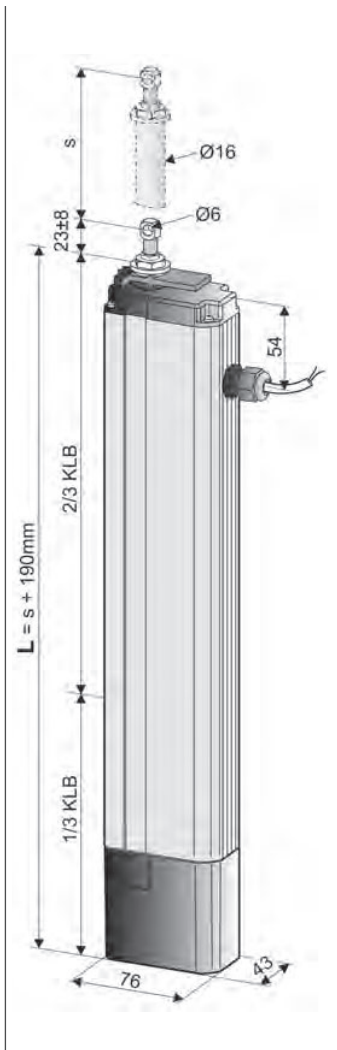
采光顶



金字塔型采光顶



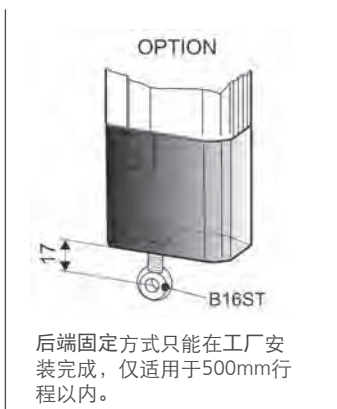
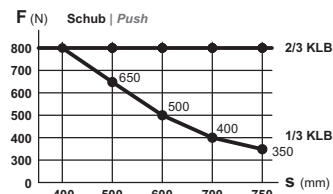
* 300mm行程以内可配USKM模块实现同步运行监控（控制模块订购号：512140）



- 应用: 单机时的自然通风和排烟排热
 - 通过末端限位开关关机
 - „Z” 版本: 关闭位置反馈常闭干触点信号 (最大 24V, 500 mA)
 - 特别适用于采光顶
- 选项
- 后端固定 (适用于500mm行程以内)
 - 缩短行程
 - 防护等级 IP65

技术参数

U_N	额定电压	24V DC (19V ... 28V)
I_N	额定电流	0,8 A
I_A	关机电流	1,0 A
P_N	额定功率	20 W
DC	工作周期	5 周 (ED 30% - ON: 3 min./OFF: 7 min.)
	防护等级	IP 54
	环境温度	-5 °C ... +60 °C
F_Z	最大拉力	800 N
F_A	推力	

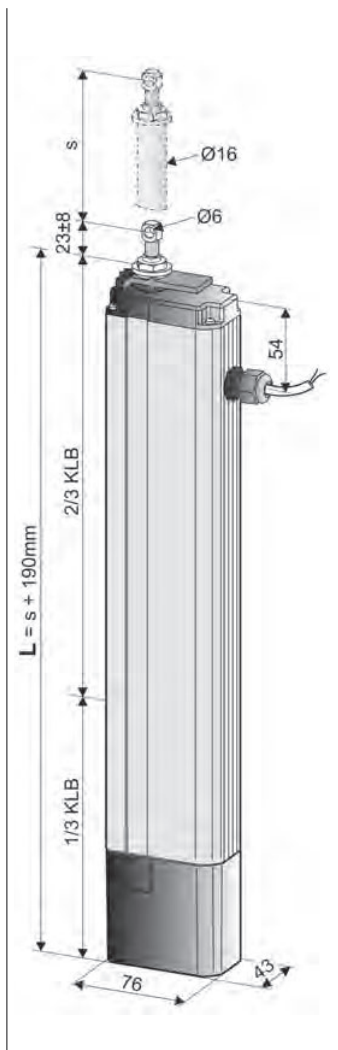


F_H	闭锁力	3000 N (取决于安装)
	螺杆材质	铝合金
	连接电缆	无卤, 灰色 SP8: 2 x 0,75 mm ² , ~ 1 m SP8-Z: 4 x 0,75 mm ² , ~ 1 m
v	速度	↗ 7,0 mm/S ↘ 7,0 mm/S
s	行程	100 – 750 mm
L	长度	s + 190 mm 取决于订货行程
	声音	<<70 dB (A)

订货信息								
s [mm]	L [mm]	型号	表面处理	每单元/件数	订购号	LZ	PG	
100	290	SP8 100 S2 24V	E6/C-0	1	5100514110	○		
		SP8-Z 100 S2 24V		1	5100514310	○		
200	390	SP8 200 S2 24V	E6/C-0	1	5100514120	○		
		SP8-Z 200 S2 24V		1	5100514320	○		
300	490	SP8 300 S2 24V	E6/C-0	1	5100514130	○		
		SP8-Z 300 S2 24V		1	5100514330	○		
400	590	SP8 400 S2 24V	E6/C-0	1	5100514140	○		
		SP8-Z 400 S2 24V		1	5100514340	○		
500	690	SP8 500 S2 24V	E6/C-0	1	5100514150	○		
		SP8-Z 500 S2 24V		1	5100514350	○		
600	790	SP8 600 S2 24V	E6/C-0	1	5100514160	○		
		SP8-Z 600 S2 24V		1	5100514360	○		
750	940	SP8 750 S2 24V	E6/C-0	1	5100514175	○		
		SP8-Z 750 S2 24V		1	5100514375	○		

CCC证书号: 2015081801000004

选项								
特殊类型	每单元/件数	订购号	LZ	PG				
后端固定								
后端固定(适用于500mm行程以内) ，包括B16ST M8 x 40 带眼螺栓，其轴径Ø8毫米	1	512002	○					
防护等级IP65								
配置附加垫片，防护等级可达IP65		512005	○	net				
机械行程缩短								
机械方式缩短行程，不需要改变开窗器外壳的基本长度		516000	○	net				
开窗器外壳定制为RAL中的其他颜色								
一次性涂层		516030		net				
下订单时注明:	1 – 20	516004	○	net				
	21 – 50	516004	○					
	51 – 100	516004	○					
	≥ 101	516004	○					
连接电缆选择为以下长度:								
3 m – 无卤, 灰色– 2 x 0,75 mm ²		501023	○	net				
5 m – 无卤, 灰色– 2 x 0,75 mm ²		501024						
10 m – 无卤, 灰色– 2 x 0,75 mm ²		501026						
5 m – 无卤, 灰色– 4 x 0,75 mm ² („Z“ 版本)		501044						
10 m – 无卤, 灰色– 4 x 0,75 mm ² („Z“ 版本)		501046						



- 应用: 单机时的自然通风和排烟排热
- 通过末端限位开关关机
- „Z“ 版本: 关闭位置反馈常闭干触点信号 (最大 24V, 500 mA)
- 特别适用于采光顶

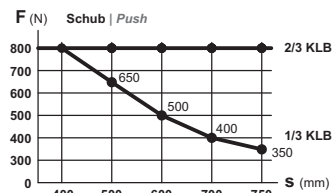
选项

- 后端固定(适用于500mm行程以内)
- 缩短行程
- 防护等级 IP65

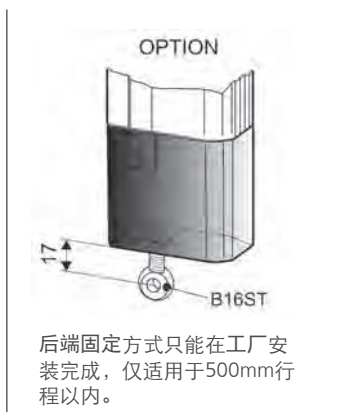
技术参数

U_N	额定电压	24V DC (19V ... 28V)
I_N	额定电流	0,8 A
I_A	关机电流	1,0 A
P_N	额定功率	20 W
DC	工作周期	5 周 (ED 30% - ON: 3 min./OFF: 7 min.)
	防护等级	IP 54
	环境温度	-5 °C ... +60 °C
F_Z	最大拉力	800 N

F_A 推力

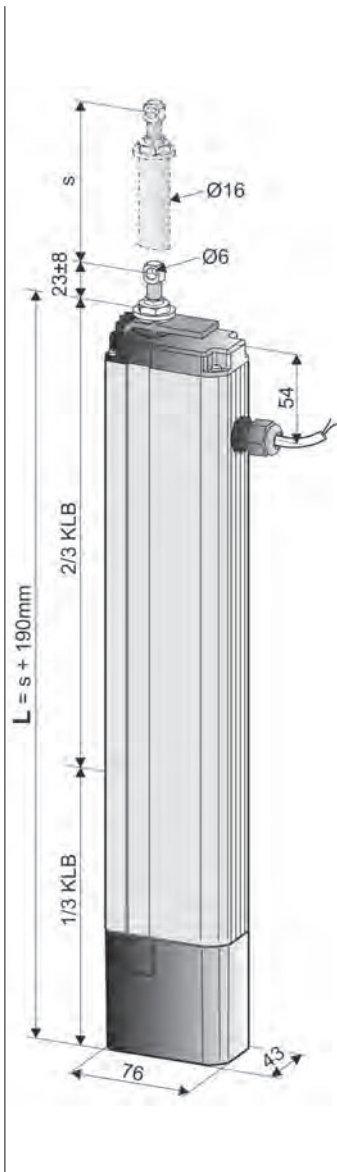


F_H	闭锁力	3000 N (取决于安装)
	螺杆材质	铝合金
	连接电缆	无卤, 灰色 SP8: 2 x 0,75 mm ² , ~ 1 m SP8-Z: 4 x 0,75 mm ² , ~ 1 m
v	速度	7,0 mm/S 7,0 mm/S
s	行程	100 – 750 mm
L	长度	s + 190 mm 取决于订货行程
	声音	<<70 dB (A)



订货信息							
s [mm]	L [mm]	型号	表面处理	每单元/件数	订购号	LZ	PG
100	290	SP8 100 S2 24V	E6/C-0	1	514110	●	
		SP8-Z 100 S2 24V		1	514310	○	
200	390	SP8 200 S2 24V	E6/C-0	1	514120	●	
		SP8-Z 200 S2 24V		1	514320	○	
300	490	SP8 300 S2 24V	E6/C-0	1	514130	●	
		SP8-Z 300 S2 24V		1	514330	○	
400	590	SP8 400 S2 24V	E6/C-0	1	514140	●	
		SP8-Z 400 S2 24V		1	514340	○	
500	690	SP8 500 S2 24V	E6/C-0	1	514150	●	
		SP8-Z 500 S2 24V		1	514350	○	
600	790	SP8 600 S2 24V	E6/C-0	1	514160	●	
		SP8-Z 600 S2 24V		1	514360	○	
750	940	SP8 750 S2 24V	E6/C-0	1	514175	●	
		SP8-Z 750 S2 24V		1	514375	○	

选项							
特殊类型	每单元/件数	订购号	LZ	PG			
后端固定			LZ	PG			
后端固定(适用于500mm行程以内) ，包括B16ST M8 x 40 带眼螺栓，其轴径Ø8毫米	1	512002	○				
防护等级IP65							
配置附加垫片，防护等级可达IP65		512005	○	net			
机械行程缩短							
机械方式缩短行程，不需要改变开窗器外壳的基本长度		516000	○	net			
开窗器外壳定制为RAL中的其他颜色							
一次性涂层		516030		net			
下订单时注明：	1 – 20	516004	○	net			
	21 – 50	516004	○				
	51 – 100	516004	○				
	≥ 101	516004	○				
连接电缆选择为以下长度：							
3 m – 无卤，灰色– 2 x 0,75 mm ²		501023	○	net			
5 m – 无卤，灰色– 2 x 0,75 mm ²		501024					
10 m – 无卤，灰色– 2 x 0,75 mm ²		501026					
5 m – 无卤，灰色– 4 x 0,75 mm ² („Z“版本)		501044					
10 m – 无卤，灰色– 4 x 0,75 mm ² („Z“版本)		501046					

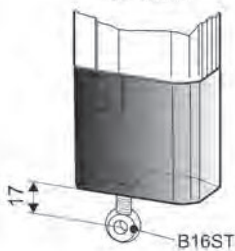


- 应用: 单机时的自然通风
 - 通过末端限位开关关机
 - „Z“ 版本: 关闭位置反馈常闭干触点信号 (最大 24V, 500 mA)
 - 可同时运行8台开窗器
 - 可很好地适用于圆顶天窗
 - 开窗器外壳的最小长度为行程s=300mm时的外壳长度
- 选项
- 缩短行程 (适用于 $s < 300$ mm)
 - 后端固定 (适用于500mm行程以内)
 - 防护等级 IP65

技术参数

U_N	额定电压	230V AC (50 Hz)
I_N	额定电流	0,12 A
I_A	关机电流	0,2 A
P_N	额定功率	5 W
DC	工作周期	5 周 (ED 30% - ON: 3 min./OFF: 7 min.)
	防护等级	IP 54
	环境温度	-5 °C ... +60 °C
F_Z	最大拉力	800 N
F_A	推力	
F_H	闭锁力	3000 N (取决于安装)
	螺杆材质	不锈钢
	连接电缆	无卤, 灰色 - 6 x 0,75 mm ² , ~1 m
v	速度	7,0 mm/S 7,0 mm/S
s	行程	300 – 750 mm
L	长度	s + 190 mm 取决于订货行程
	外壳最小长度	490 mm (s= 300 mm)
	声音	<<70 dB (A)

OPTION



后端固定方式只能在工厂安装完成, 仅适用于500mm行程以内。

订货信息								
s [mm]	L [mm]	型号	表面处理	每单元/件数	订购号		LZ	PG
							○	
300	490	SP8-Z 300 S2 230V	E6/C-0	1	5100496231		○	
300	490	SP8-Z 300 S2 230V	E6/C-0	1	496231		●	
400	590	SP8-Z 400 S2 230V	E6/C-0	1	5100496241		○	
400	590	SP8-Z 400 S2 230V	E6/C-0	1	496241		●	
500	690	SP8-Z 500 S2 230V	E6/C-0	1	5100496251		○	
500	690	SP8-Z 500 S2 230V	E6/C-0	1	496251		●	
600	790	SP8-Z 600 S2 230V	E6/C-0	1	5100496261		○	
600	790	SP8-Z 600 S2 230V	E6/C-0	1	496261		●	
750	940	SP8-Z 750 S2 230V	E6/C-0	1	5100496276		○	
750	940	SP8-Z 750 S2 230V	E6/C-0	1	496276		●	

CCC证书号: 2015081801000004

选项								
特殊类型		每单元/件数	订购号		LZ	PG		
后端固定					○			
后端固定(适用于500mm行程以内) ，包括B16ST M8 x 40 带眼螺栓，其轴径Ø8毫米		1	512002		○			
防护等级IP65								
配置附加垫片，防护等级可达IP65			512005		○	net		
机械行程缩短								
机械方式缩短行程，不需要改变开窗器外壳的基本长度			516000		○	net		
开窗器外壳定制为RAL中的其他颜色					LZ	PG		
一次性涂层			516030			net		
下订单时注明:		1 – 20	516004		○	net		
		21 – 50	516004		○			
		51 – 100	516004		○			
		≥ 101	516004		○			
连接电缆选择为以下长度:								
3 m – 无卤, 灰色 – 6 x 0,75 mm ²			501163		○	net		
5 m – 无卤, 灰色 – 6 x 0,75 mm ²			501167					
10 m – 无卤, 灰色 – 6 x 0,75 mm ²			501169					

支架概述

典型应用实例				1	2	3	4	5	6	7	
窗框支架				K4L	K7	K57, K57.2, K57.3	K59	K57, K57.2, K57.3, K59	K92	K82	
安装附件									K9		
支架配件				B11	B13	B10 inkl.				B13	
窗扇支架				F2	F12	F1, F1V, F1.1, F10.6					
特殊应用实例				Eternit采 光顶	Essmann采 光顶				Lamilux 采光顶		
安装空间尺寸		最小	[mm]	140	120	40	35	50	60	45	
窗户材料		铝合金				●	●	●	●	●	
		木质				●	●	●	●	●	
		塑料		●	●	●	●	●	●	●	
窗户的类型和 安装	下悬窗	内开	HSK	FM					■		■
				RM							
			NSK	FM							
		RM									
		外开	HSK	RM					●		●
				PR			●	●		●	
	NSK		RM								
			PR								
	上悬窗	内开	HSK	FM					■		■
				RM							
			NSK	FM							
		RM									
		外开	HSK	RM					●		●
				PR			●	●		●	
	NSK		RM								
			PR								
	平开窗	内开	HSK	FM					■		■
				RM							
			NSK	FM							
		RM									
	天窗	外开	HSK	RM					●		●
				PR			●	●		●	
			NSK	RM							
				PR			●	●		●	
采光顶	外开	HSK	RM	●	●	●	●		●	●	
		NSK	RM								
FAB(*1)		单机	[mm]	1200	1200	450 – 1300					
FAH(*1)		单机	[mm]	1200	1200	450 – 1500					

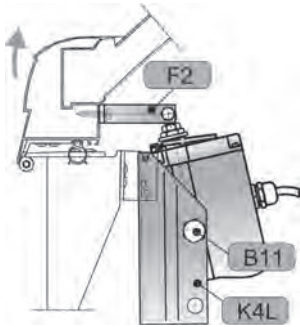
说明

- 合适 ■ 不合适

(*1) 指的是窗扇的尺寸. 实际的窗扇尺寸取决于开窗器行程和开窗器安装位置与合页的距离. FAB/FAH 的值可用来计算平开窗开启角度.

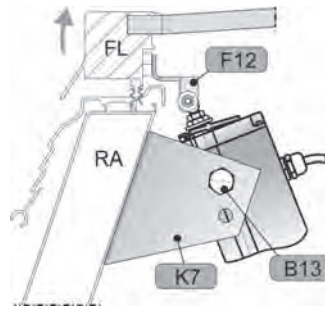
典型应用实例

1 RM, HSK, 采光顶



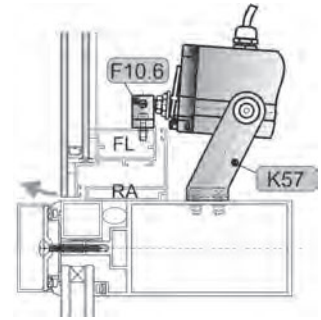
Eternit采光顶

2 RM, HSK, 采光顶



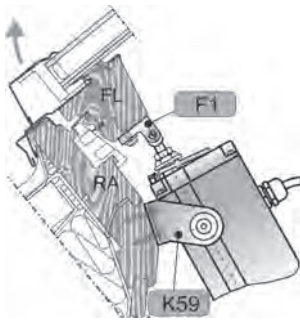
Essmann采光顶

3 RM, HSK, 上悬外开窗



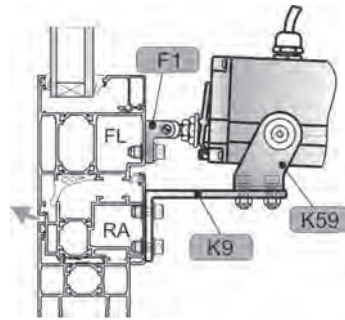
铝制窗

4 RM, HSK, 天窗



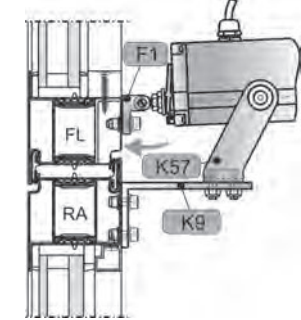
木窗

5 RM, HSK, 上悬外开窗



铝制窗

5 RM, HSK, 上悬外开窗



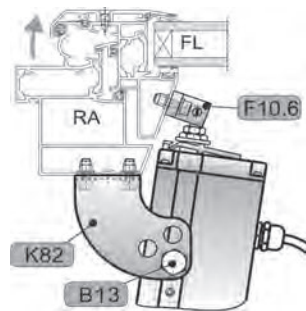
钢窗

6 RM, HSK, 采光顶



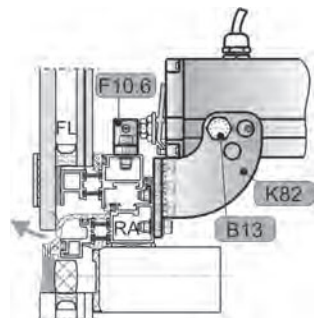
Lamilux采光顶

7 RM, HSK, 天窗



铝制窗

7 RM, HSK, 上悬外开窗

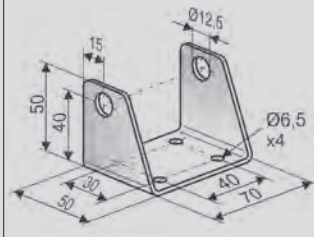
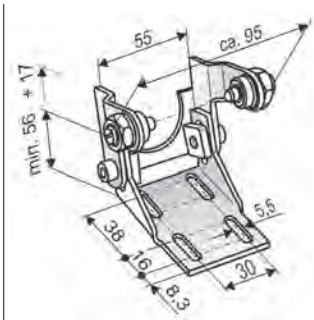


铝制窗

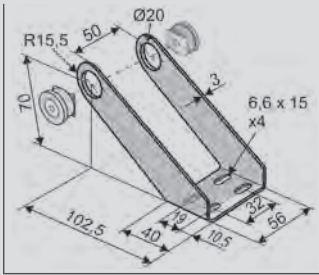
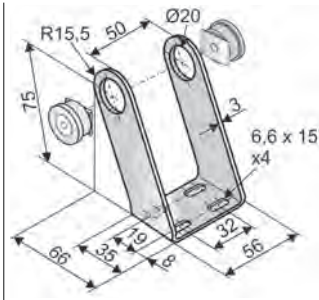
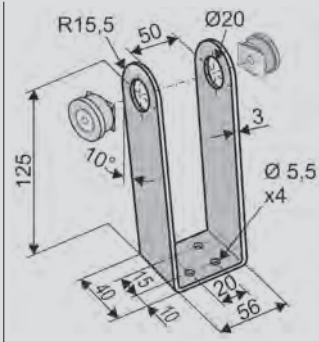
窗扇支架

			LZ	PG	
F1		<p>应用</p> <p>明装于外开窗或采光顶窗扇的开启边，其轴颈为Ø6 mm，开窗器可采用前端固定或后端固定的方式进行安装。需要时可手动卸下开窗器。</p>	<p>订购号： 150102</p> <p>材质/表面处理 铝合金, 压铸</p> <p>功能/配件 1个Ø6 mm锁紧螺栓力</p> <p>最大承载 1000 N</p>	●	
F1.1		<p>应用</p> <p>明装于外开窗或采光顶窗扇的开启边，其轴颈为Ø6 mm，开窗器可采用前端固定或后端固定的方式进行安装。需要时可手动卸下开窗器。</p>	<p>订购号： 150110</p> <p>材质/表面处理 铝合金, 压铸</p> <p>功能/配件 1个Ø6 mm锁紧螺栓力</p> <p>最大承载 600 N</p>	○	
F1V		<p>应用</p> <p>明装于外开窗或采光顶窗扇的开启边，开窗器可采用前端固定或后端固定的方式进行安装。其与开窗器连接的轴颈为Ø6 mm</p>	<p>订购号： 150101</p> <p>材质/表面处理 铝合金</p> <p>功能/配件 1个锁紧螺栓Ø6 mm力</p> <p>最大承载1600 N</p>	○	
F10.6		<p>应用</p> <p>明装于外开窗或采光顶窗扇的开启边，开窗器可采用前端固定或后端固定的方式进行安装，其与开窗器连接的轴颈为Ø6 mm的双头螺柱</p>	<p>订购号： 151000</p> <p>材质/表面处理 铝合金</p> <p>功能/配件 1个锁紧螺栓Ø6 mm力</p> <p>最大承载 1600 N</p>	●	

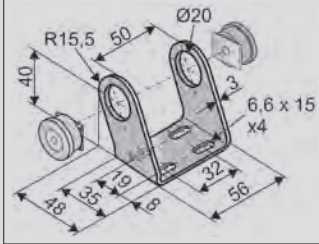
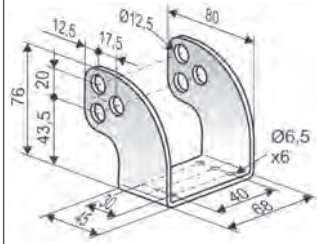
窗框支架

			LZ	PG
K5 	应用 明装于外开窗或天窗的窗框开启边或横梁上，与B4配合固定PLA开窗器，与B13配合固定SP开窗器，与B7配合固定LKS开窗器	订购号： 155800 材质/表面处理 镀锌钢 功能/配件 钻Ø12,5 mm的孔	●	
	配件			
	B13 SP 夹紧块 (12 mm, G1/8")	订购号： 513901	○	
	K21K 窗框支架	订购号： 159900	○	
	K21L 窗框支架	订购号： 159905	○	
K17 	应用 明装于外开窗或外开天窗窗框的开启边或横梁上，与B5配合固定PLA开窗器，与B12配合固定SP开窗器	订购号： 159200 材质/表面处理 镀锌钢 功能/配件 高度可调节	○	
	配件 B12 SP 夹紧块 (7 mm厚, Ø8 mm)	订购号： 513903	○	

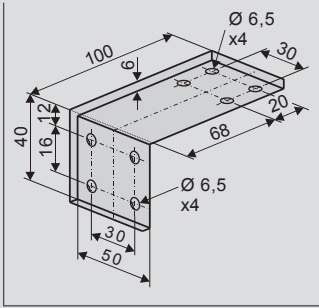
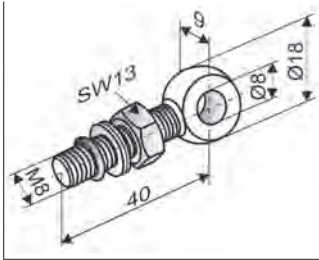
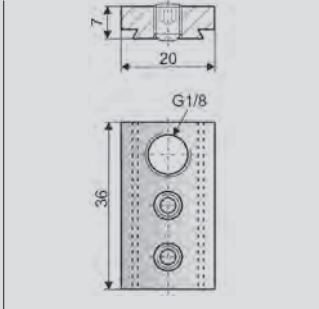
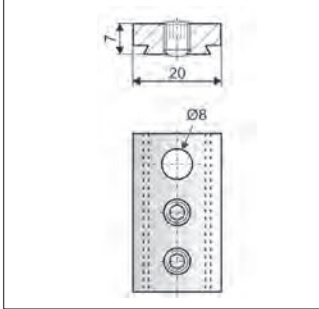
窗框支架

			LZ	PG	
K57 	应用	订购号: 160930	○		
	明装于外开天窗或采光顶窗框开启边, 固定SP开窗器。紧固轴心距离安装固定面70mm	材质/表面处理 镀锌钢 功能/配件 2个B10 紧固螺栓			
	配件				
	K9 窗框支架	订购号: 158501	●		
K57.2 ST 	应用	订购号: 160931	○		
	明装于外开天窗或采光顶窗框开启边, 固定SP开窗器。紧固轴心距离安装固定面75mm	材质/表面处理 镀锌钢 功能/配件 2个B10 紧固螺栓			
	配件				
	K9 窗框支架	订购号: 158501	●		
K57.3 	应用	订购号: 160935			
	明装于外开天窗或采光顶窗框开启边, 固定SP开窗器。紧固轴心距离安装固定面距离为125mm	材质/表面处理 镀锌钢 功能/配件 2个 B10 紧固螺栓			
	配件				
	K9 窗框支架	订购号: 158501	●		

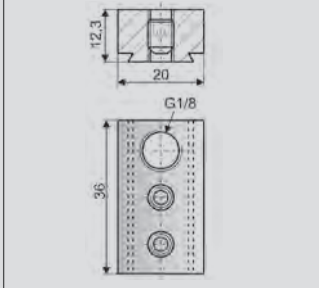
窗框支架

		LZ	PG
<p>K59</p> 	<p>应用 明装于外开天窗或采光顶窗框开启边，固定SP开窗器。紧固轴心距离安装固定面40mm</p>	<p>订购号： 160934 材质/表面处理 钢，粉末喷涂 (RAL 9006-银白色) 功能/配件 2个B10紧固螺栓</p>	<p>●</p>
	<p>配件</p>		
<p>K82</p> 	<p>应用 装于外开窗或外开天窗窗框的开启边或横梁上，与B4配合固定PLA开窗器，与B13配合固定SP开窗器，与B7配合固定LKS开窗器</p>	<p>订购号： 151320 材质/表面处理 不锈钢 功能/配件 钻Ø12,5 mm的孔</p>	<p>●</p>
	<p>配件</p>		
	<p>B13 SP 夹紧块 (12 mm, G1/8")</p>	<p>订购号： 513901</p>	<p>●</p>

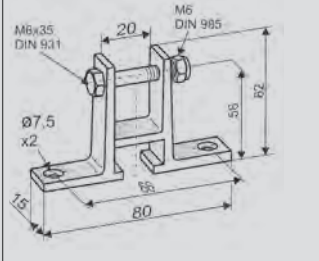
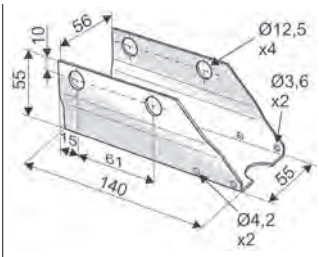
可选配件

			LZ	PG
窗户角支架				
K9 	应用 用来将平行安装于窗框开启边的支架K57, K59旋转成垂直于窗框	订购号: 158501 材质/表面处理 铝合金	●	
带眼螺栓				
B16ST 	应用 带眼螺栓, 用于前端固定或后端固定开窗器, 使用M8的螺纹与开窗器后端螺纹或螺杆端头相连接	订购号: 100044 材质/表面处理 不锈钢 功能/配件 M8x40 (孔 Ø8 mm), 1个M8的螺母, 防滑垫圈, O型垫圈。螺丝拧入开窗器的螺纹深度为25mm	●	
B16VA		订购号: 100144 材质/表面处理 不锈钢 (V2A)	○	
夹紧块				
B11 	应用 与带帽螺栓B8配合将SP8开窗器固定于支架K4-L上	订购号: 513902 材质/表面处理 铝合金 功能/配件 带螺纹 G1/8"的, 厚度7,0 mm , 包括2 个带帽螺丝 B8, Ø12 mm	○	
B12 	应用 与带帽螺栓B8配合将SP8开窗器固定于支架K17上	订购号: 513903 材质/表面处理 铝合金 功能/配件 厚度7,0 mm , 包括2个 Ø8,2 mm的孔	○	

可选配件

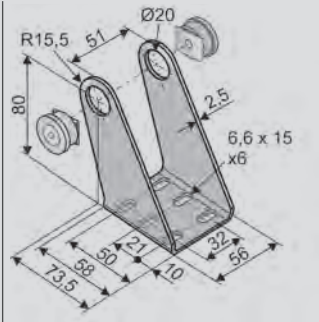
			LZ	PG
<p>B13</p> 	<p>应用 与带帽螺栓B8配合将SP8开窗器固定于支架K5、K7、K82上</p>	<p>订购号: 513901 材质/表面处理 铝合金 功能/配件 带螺纹G1/8", 厚度12.3mm, 包括2个螺丝B8, Ø12mm</p>	●	

特殊应用实例

			LZ	PG
ETERNIT采光顶				
<p>F2</p> 	<p>应用 明装于Eternit采光顶的开启边, 开窗器可前端固定于其Ø6mm的连接轴上</p>	<p>订购号: 150303 材质/表面处理 铝合金 功能/配件 1个M6螺母, 1个 M6x35螺丝 力 最大承载 800 N</p>	○	
<p>K4-L</p> 	<p>应用 明装于Eternit采光顶的开启边, 与B4配合固定PLA开窗器, 与B11配合固定SP开窗器</p>	<p>订购号: 155610 材质/表面处理 镀锌钢 功能/配件 2个 M4x10自攻螺钉, 1个 M4螺母, 1个 M4x65螺丝</p>	○	

配件

B11 SP开窗器安装夹紧块 (7 mm, G1/8")

LAMILUX采光顶				
<p>K92</p> 	<p>应用 明装于采光顶开启边的的竖柱处, 如 Lamilux采光顶, 用来固定开窗器 对于前端固定而言, 之前也选用 Lamilux型材的窗扇支架</p>	<p>订购号: 160937 材质/表面处理 粉末喷涂钢 (RAL 9010 白色) 功能/配件 2个 B10 紧固螺栓</p>	●	

特殊应用实例

			LZ	PG	
ESSMANN TYP 810 采光顶					
F12		<p>应用</p> <p>明装于采光顶的窗扇侧边，如 Essmann 810 型材。开窗器可采用前端固定的方式进行安装。其与开窗器连接的轴颈为Ø6mm</p>	<p>订购号： 151500</p> <p>材质/表面处理 镀锌钢</p> <p>功能/配件 1个 M6 螺丝， 垫圈， 螺母</p> <p>力 最大承载 800 N</p>	●	
K7		<p>应用</p> <p>明装于 Essmann 810 采光顶竖柱开启边，与 B4 配合固定 PLA 开窗器，与 B13 配合固定 SP 开窗器，与 B7 配合固定 LKS 开窗器</p>	<p>订购号： 157500</p> <p>材质/表面处理 镀锌钢</p> <p>功能/配件 钻 Ø12,5 mm 的孔</p>	●	
配件					
		<p>B13 SP 夹紧块 (12 mm, G1/8")</p>	<p>订购号： 513901</p>	●	

可选配件

			LZ	PG	
B8		<p>应用</p> <p>抱箍 B4 的带帽螺栓 用于固定 PLA 开窗器， B7 用于固定 LKS 开窗器</p> <p>与夹紧块 B11, B13 配合固定 SP 开窗器， 可插入 Ø12 mm 的孔中，将夹紧块与 U 型窗框支架相连接</p>	<p>订购号： 172800</p> <p>材质/表面处理 不锈钢</p> <p>功能/配件 轴颈 Ø12 mm, G1/8"</p>	●	
B10		<p>应用</p> <p>可将 SP8 开窗器固定于 K57, K57.2, K57.3, K59, K92 支架上</p>	<p>订购号： 155010</p> <p>材质/表面处理 镀镍铸钢</p> <p>功能/配件 2个(装于 Ø20mm 的孔中)</p>	●	

特殊类型	每单元/件数	订购号			
窗扇支架颜色定制为RAL中的指定颜色			LZ	PG	
一次性涂层		516030		net	
下订单时注明:	1 – 20	516032	○	net	
	21 – 50	516032	○		
	51 – 100	516032	○		
	≥ 101	516032	○		
窗框支架颜色定制为RAL中的指定颜色					
一次性涂层		516030		net	
下订单时注明:	1 – 20	516031	○	net	
	21 – 50	516031	○		
	51 – 100	516031	○		
	≥ 101	516031	○		