

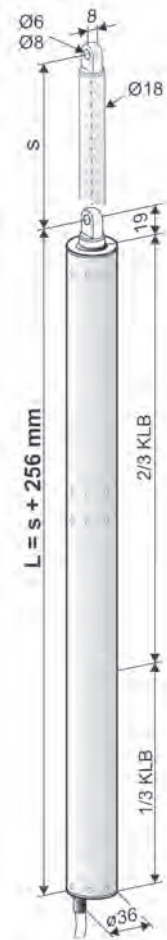


OPTION

- 应用: 自然通风, 排烟排热, ferralux®-NSHEV
- 力: PL6 = 600 N / PL10 = 1000 N
- 不带内置关机模块 – 可按要求选择外置关机模块!
(如USKM模块或与FV3 / FVR3 / FVB3 / OFV1电锁配合使用)

选项

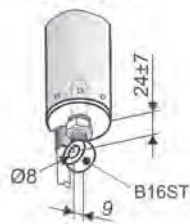
- 开窗器末端配有带眼螺栓。轴管端头加工有内螺纹, 用于连接U型螺栓



技术参数

U_N	额定电压	24V DC (19V ... 28V)
I_N	额定电流	0,6 A
I_A	关机电流	0,8 A
P_N	额定功率	15 W
DC	工作周期	5 周 (ED 30% - ON: 3 min./OFF: 7 min.)
	防护等级	IP 65
	环境温度	-5 °C ... +60 °C
F_Z	最大拉力	PL6 = 600 N PL10 = 1000 N
F_A	推力	
F_H	闭锁力	5000 N (取决于安装)
	轴杆材质	不锈钢
	连接电缆	无卤, 灰色 2 x 0,75 mm ² , ~3 m
v	速度	PL6 5,8 mm/S 5,8 mm/S PL10 2,6 mm/S 2,6 mm/S
s	行程	100 – 300 mm
L	长度	s + 256 mm 取决于订货行程
	声音	<<70 dB (A)

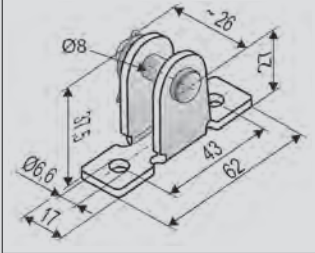
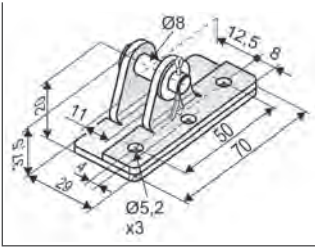
OPTION



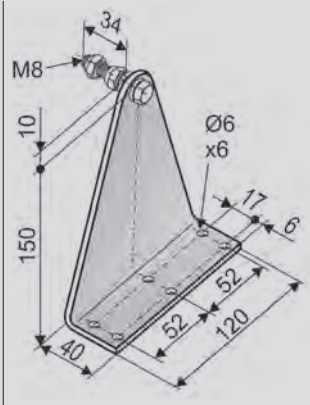
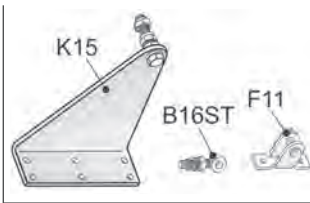
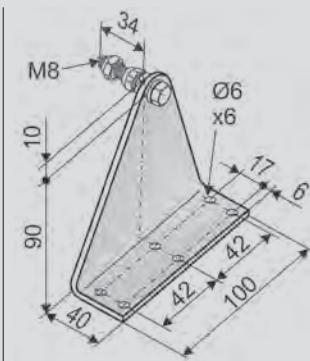
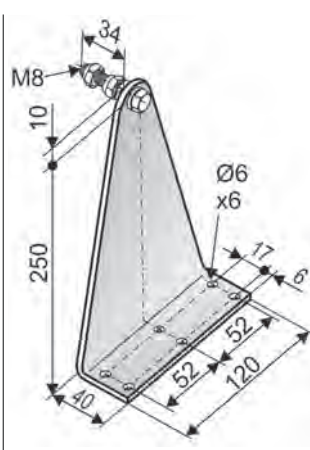
订货信息							
s [mm]	L [mm]	型号	表面处理	每单元/件数	订购号	LZ	PG
100	356	PL6 100 S1	E6/C-0	1	562010	●	
		PL10 100 S1		1	565010	●	
150	406	PL6 150 S1	E6/C-0	1	562015	●	
		PL10 150 S1		1	565015	●	
200	456	PL6 200 S1	E6/C-0	1	562020	●	
		PL10 200 S1		1	565020	●	
250	506	PL6 250 S1	E6/C-0	1	562025	●	
		PL10 250 S1		1	565025	●	
300	556	PL6 300 S1	E6/C-0	1	562030	●	
		PL10 300 S1		1	565030	●	

选项							
特殊类型	每单元/件数	订购号	LZ	PG			
前端固定安装			LZ	PG			
螺杆端头带M8内螺纹	1	515061	○				
螺杆端头带M10内螺纹	1	515060	○				
开窗器外壳颜色定制为RAL中的其他颜色							
一次性涂层		516030		net			
下订单时注明:	1 – 20	516004	○	net			
	21 – 50	516004					
	51 – 100	516004					
	≥101	516004					
连接电缆选择为以下长度:							
5 m – 无卤, 灰色– 2 x 0,75 mm ²		501024	○				
10 m – 无卤, 灰色– 2 x 0,75 mm ²		501026					
前端固定/后端固定配件	每单元/件数	订购号	LZ	PG			
后端固定安装			LZ	PG			
B16ST 带眼螺栓Ø8 mm, 镀锌	1	100044	●				
B16VA 带眼螺栓 Ø8 mm, 不锈钢	1	100144	○				
B27ST U型螺栓 M8x16 mm, 镀锌, 锁紧螺钉M8x45 mm	1	105510	○				
外置关机模块							
USKM模块 (300 mm行程以内适用)	1	512140	●				

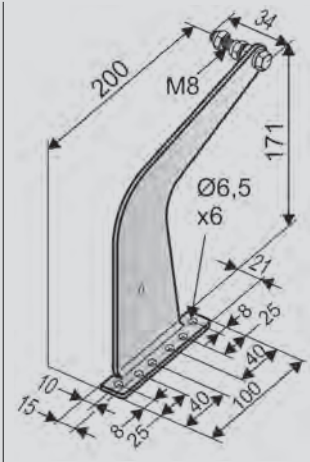
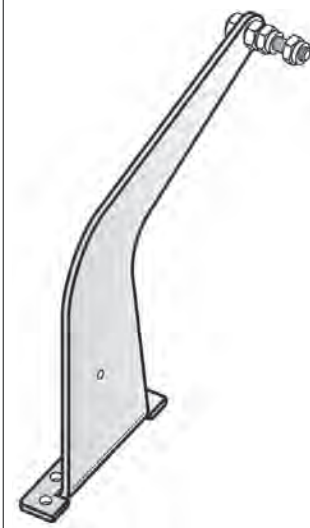
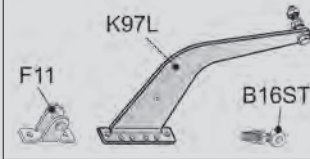
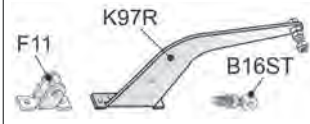
窗框支架

			LZ	PG		
F11ST		<p>应用</p> <p>明装于内开窗、外开窗或采光顶窗扇侧边或窗框上，开窗器可采用前端固定或后端固定的方式进行安装。其与开窗器连接的轴颈为Ø8mm，安装时需将开窗器的中心线对准安装孔。</p>	<p>订购号： 151400</p> <p>材质/表面处理 镀锌钢</p> <p>功能/配件 1个 Ø8 mm螺栓， 垫圈， 开口销 力 最大承载 3000 N</p>	●		
F11VA			○			
F13		<p>应用</p> <p>明装于内开窗、外开窗或采光顶的窗扇侧边或窗框上，开窗器可采用前端固定或后端固定的方式进行安装。其与开窗器连接的轴颈为Ø8mm，安装时开窗器的中心线与安装孔不平齐。</p>	<p>订购号： 151405</p> <p>材质/表面处理 镀锌钢</p> <p>功能/配件 1个 Ø8 mm螺栓， 垫圈， 开口销 力 最大承载 1600 N</p>	●		

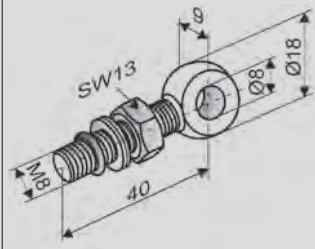
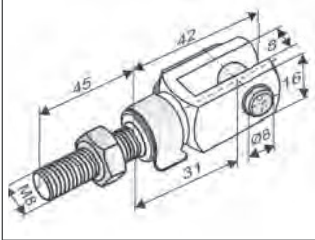
窗扇支架

			LZ	PG
K15 	应用 明装于内开或外开窗窗框的侧边，采用后端固定的方式来平行安装开窗器，使用开窗器后端带眼螺栓上Ø8 mm的孔与其相连接。要求窗框上的安装空间为40mm	订购号： 307000 材质/表面处理 镀锌钢 功能/配件 H=150 mm, t=4 mm	●	
	可选配件			
	B16ST 带眼螺栓 (Ø8 x 40 mm ST)	订购号： 100044	●	
	B16VA 带眼螺栓 (Ø8 x 40 mm VA)	订购号： 100144	○	
K15 套件 	应用 用于RWA-1000/1100套件中，安装于侧边，要求窗框上的安装空间为40mm	订购号： 517590 材质/表面处理 镀锌钢 功能/配件 组合包括： 1x K15 1x F11ST 1x B16ST	●	
K16 	应用 明装于内开或外开窗窗框的侧边，要求窗框上的安装空间为40mm。采用后端固定的方式来平行安装开窗器，使用开窗器后端带眼螺栓上Ø8 mm的孔与其相连接	订购号： 307200 材质/表面处理 镀锌钢 功能/配件 H=90 mm, t=4 mm	●	
	可选配件			
	B16ST 带眼螺栓 (Ø8 x 40 mm ST)	订购号： 100044	●	
	B16VA 带眼螺栓 (Ø8 x 40 mm VA)	订购号： 100144	○	
K37 	应用 明装于内开或外开窗窗框的侧边，要求窗框上的安装空间为40mm。采用后端固定的方式来平行安装开窗器，使用开窗器后端带眼螺栓上Ø8 mm的孔与其相连接	订购号： 307500 材质/表面处理 镀锌钢 功能/配件 H=250 mm, t=5 mm	●	
	可选配件			
	B16ST 带眼螺栓 (Ø8 x 40 mm ST)	订购号： 100044	●	
	B16VA 带眼螺栓 (Ø8 x 40 mm VA)	订购号： 100144	○	

窗扇支架

			LZ	PG		
K97L 	应用	订购号: 160938	●			
	明装于内平开窗的侧边, 采用后端固定的方式来平行安装开窗器, 使用开窗器后端带眼螺栓上 Ø8 mm的孔与其相连接。要求窗框上的安装空间为22mm	材质/表面处理 不锈钢, 研磨 功能/配件 左手版本				
	可选配件					
	B16ST 带眼螺栓 (Ø8 x 40 mm ST)	订购号: 100044	●			
	B16VA 带眼螺栓 (Ø8 x 40 mm VA)	订购号: 100144	○			
K97R 	应用	订购号: 160939	●			
	明装于内平开窗的侧边, 采用后端固定的方式来平行安装开窗器, 使用开窗器后端带眼螺栓上 Ø8 mm的孔与其相连接。要求窗框上的安装空间为22mm	材质/表面处理 不锈钢, 研磨 功能/配件 右手版本				
	配件					
	B16ST 带眼螺栓 (Ø8 x 40 mm ST)	订购号: 100044	●			
	B16VA 带眼螺栓 (Ø8 x 40 mm VA)	订购号: 100144	○			
K1050-L 	应用	订购号: 307050	●			
	可将开窗器装在窗户侧边, 用于RWA1050套件系统中。要求窗框上的安装空间为22mm	功能/配件 组合包括: 1个 K97L 1个 F11 1个 B16ST				
K1050-R 	应用	订购号: 307051	●			
	将开窗器装在窗户侧边, 用于RWA1050套件系统中。要求窗框上的安装空间为22mm	功能/配件 组合包括: 1个 K97R 1个 F11 1个 B16ST				

配件

			LZ	PG	
B16ST 	应用	订购号: 100044	●		
	带眼螺栓, 用于前端固定或后端固定开窗器, 主要是使用M8的螺纹与开窗器后端螺纹或螺杆端头相连接	材质/表面处理 不锈钢 功能/配件 M8x40 (孔 Ø8 mm), 1个M8的螺母, 防滑垫圈, O型垫圈。螺丝拧入开窗器的螺纹深度为25mm			
B16VA		订购号: 100144	○		
		材质/表面处理 不锈钢 (V2A)			
B27ST 	应用	订购号: 105510	○		
	U型螺栓, 用于前端固定或后端固定开窗器, 主要是使用M8的螺纹与开窗器后端螺纹或螺杆端头相连接	材质/表面处理 镀锌钢 功能/配件 末端带有M8x40的弹簧螺栓, 前端螺纹为M8x45+1个M10的螺母, 防滑垫圈, O型垫圈。螺丝拧入开窗器的螺纹深度为25mm			

特殊类型	每单元/件数	订购号			
窗扇支架颜色定制为RAL中的指定颜色			LZ	PG	
一次性涂层		516030		net	
下订单时注明:	1 - 20	516032	○	net	
	21 - 50	516032	○		
	51 - 100	516032	○		
	≥101	516032	○		
窗框支架颜色定制为RAL中的指定颜色					
一次性涂层		516030		net	
下订单时注明:	1 - 20	516031	○	net	
	21 - 50	516031	○		
	51 - 100	516031	○		
	≥101	516031	○		



RWA1000产品特点

- 用于自然通风、排烟排热和ferralux®-NSHEV (EN12101-2)
- 适合安装于内开上悬窗/下悬窗/平开窗
- 开窗器借助三角形支架与侧边小角度平行安装，较短的时间便能实现大角度开启
- 当K15支架装于窗扇上离合页1/3距离的位置时，可获得最大的开启角度和较好的推力行程比
- 根据要求提供套件，可选开窗器单机带电锁或开窗器双机带电锁

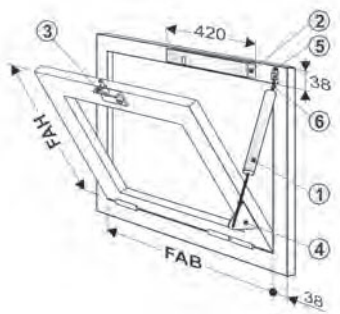
对于此类系列产品，我们已经根据ISO 14025和EN 15804颁发了III类环境产品声明（EPD）。
 不同类型产品的LCA结果附在该产品手册后。
 可通过我们的网站WWW.AUMUELLER-GMBH.DE查看或者下载EPD文件。

RWA1000 套件装于内开上悬窗、下悬窗或平开窗时的安装尺寸

套件	窗框支架	开窗器行程	窗户关闭时				安装尺寸“X”	FAH (NSK) (侧边)	开启角度	开启宽度	窗户开启时				窗框上的安装空间		FAB (HSK)
			开窗器与窗框 夹角	关窗方向的 分解力		开启角度					开启宽度	关窗方向的 分解力	窗扇宽度 (最大)		NSK	HSK	
				PL6	PL10								PL6	PL10			
				[DEG]	[N]								[N]	[mm]			
RWA 1000 (*1)	K15	100	19	195	326	200	600	25	260	48	447	745	30	50	40	40	
							800	17	236	46	430	717	43	72			
						250	750	22	286	47	442	736	29	49			
							1000	15	261	45	426	710	43	71			
						300	900	20	313	47	437	729	29	49			
							1200	13	272	45	422	703	42	70			
		150	16	165	276	225	675	34	395	57	503	838	34	56	40	40	
							900	23	359	52	474	790	47	79			
						275	825	30	427	55	490	817	33	54			
							1100	20	382	51	467	778	47	78			
						325	975	28	472	54	487	811	32	54			
							1300	18	407	50	462	769	46	77			
		200	15	155	259	250	750	42	538	64	541	902	36	60	40	40	
							1000	27	467	57	503	839	50	84			
						300	900	38	586	62	531	885	35	59			
							1200	24	499	56	497	829	50	83			
						350	1050	35	631	61	523	872	35	58			
							1400	22	534	55	491	818	49	82			
						400	1200	32	662	59	516	861	34	57			
							1600	20	556	54	486	810	49	81			
		250	13	135	225	275	825	50	697	71	567	945	38	63	40	40	
							1100	31	588	62	528	880	53	88			
						325	975	45	746	68	557	928	37	62			
							1300	28	629	60	519	865	52	87			
375	1125					41	788	66	549	915	37	61					
	1500					25	649	59	513	854	51	85					
425	1275					38	830	65	544	906	36	60					
	1700					23	678	58	507	844	51	84					
300	12	125	208	300	900	56	845	77	584	973	39	65	40	40			
					1200	35	722	65	544	907	54	91					
				350	1050	51	904	74	576	959	38	64					
					1400	31	748	63	536	893	54	89					
				400	1200	46	938	71	569	948	38	63					
					1600	28	774	62	529	882	53	88					
				450	1350	43	990	69	561	935	37	62					
					1800	26	810	61	523	872	52	87					
				500	1500	40	1026	68	555	925	37	62					
					2000	24	832	60	519	864	52	86					

取决于所用的电锁 (*2)

(*1 对于双开窗器套件 RWA1000 TE, 开窗器的力和开窗器所能推开的最大窗户宽度相应增高
 (*2 FV1 - 1x = 450 mm
 FV1 - 2x = 1200 或2000 mm
 FV1 - 3x = 2000 mm



① 1x **PL10 S1**
(100 / 150 / 200 / 300 mm)



② 1x **FV3-R (1x) L = 420 mm**



③ incl. **B18**



1 x **K15-Set:**

④ 1x **K15**



⑤ 1x **F11**



⑥ 1x **B16ST (8x40)**

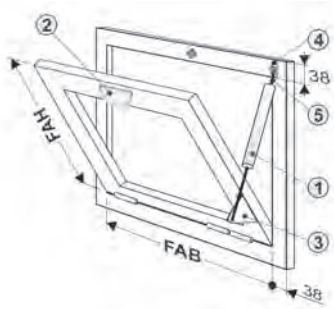


订货信息

		订购号	
套件包括		LZ	PG
1个 PL10 S1			
PL10-100 (FAH 最小550 mm)	565010	●	
PL10-150 (FAH 最小600 mm)	565015	●	
PL10-200 (FAH 最小700 mm)	565020	●	
PL10-300 (FAH 最小 1000 mm)	565030	●	
1x FV3-R L= 420 mm			
FV3-R (1x) FAB 最小 450 mm	515102	●	
1个窗框支架组合			
K15 套件	517590	●	
可选配件			
B21-1 FV垫板 L = 420; FU>10 mm	515181	●	
B22 垫板, 用来支撑B18锁座	301599	●	

安装要求

开启方向	内开
开窗器长度 (推到带眼螺栓)	280 ± 7 mm + Stroke
FV 所需安装空间(装于窗框上)	最小38 mm
PL 所需安装空间(装于窗框上)	最小38 mm
窗扇重量	最大30 kg/m ²
窗扇宽度(FAB)	450 – 1300 mm
窗扇的最小高度 (FAH)	取决于安装尺寸
额定电压	24V DC (19V ... 28V)
关机电流	0,8 A
额定功率	15 W



① 1x **PL10 S1**
(100 / 150 / 200 / 300 mm)



② 1x **OFV1**



1 x **K15-Set**

③ 1x **K15**



④ 1x **F11**



⑤ 1x **B16ST (8x40)**

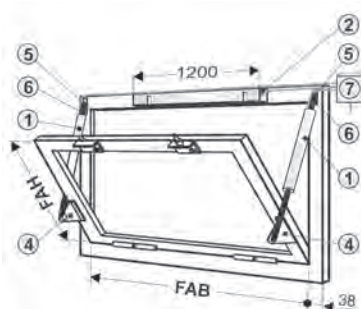


订货信息

		订购号	
套件包括		LZ	PG
1个 PL10 S1			
PL10-100 (FAH 最小 550 mm)	565010	●	
PL10-150 (FAH 最小 600 mm)	565015	●	
PL10-200 (FAH 最小 700 mm)	565020	●	
PL10-300 (FAH 最小 1000 mm)	565030	●	
1个 OFV1			
OFV1 (FAB 最小 450 mm)	513850	●	
1个窗框支架组合			
K15 套件	517590	●	

安装要求

开启方向	内开
开窗器长度 (推头到带眼螺栓)	280 ± 7 mm + 行程
OFV 所需安装空间(装于窗扇上)	最小 40 mm
PL 所需安装空间(装于窗框上)	最小 38 mm
窗扇重量	最大 30 kg/m ²
窗扇宽度 (FAB)	450 – 1300 mm
窗扇的最小高度 (FAH)	取决于安装尺寸
额定电压	24V DC (19V ... 28V)
关机电流	1,1 A
额定功率	26 W



① 2x PL 10 S1
(100 / 150 / 200 / 300 mm)



② 1x FV1 (2x) L= 1200 mm



③ incl. 2x B18



2x K15-Set

④ 2x K15



⑤ 2x F11



⑥ 2x B16ST (8x40)



⑦ 1x USKM

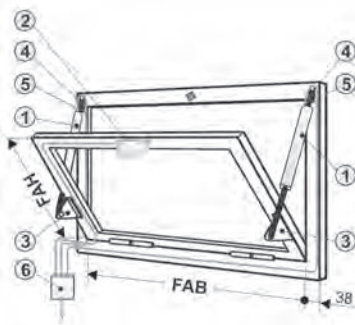


订货信息

		订购号	
套件包括		LZ	PG
2个 PL10 S1 (价格为开窗器单价)			
PL10-100 (FAH 最小 550 mm)	565010	●	
PL10-150 (FAH 最小 600 mm)	565015	●	
PL10-200 (FAH 最小 700 mm)	565020	●	
PL10-300 (FAH 最小 1000 mm)	565030	●	
1x FV1-R L= 1200 mm			
FV1-R (2x) (FAB 最小 1200 mm)	515111	●	
2个窗框支架套件 (价格为单价)			
K15 套件	517590	●	
1个控制模块			
USKM模块	512140	●	
可选配件			
B21-2 FV 垫板, L = 1200; FU>10 mm	515183	●	
B22 垫板, 用来支撑B18锁座	301599	●	

安装要求

开启方向	内开
开窗器长度(推头到带眼螺栓)	280 ± 7 mm + 行程
FV所需安装空间(装于窗框上)	最小38 mm
PL 所需安装空间(装于窗框上)	最小38 mm
窗扇重量	最大30 kg/m ²
窗扇宽度(FAB)	1200 – 2500 mm
窗扇的最小高度(FAH)	取决于安装尺寸
额定电压	24V DC (19V ... 28V)
关机电流	1,6 A
额定功率	30 W



① 2x PL10 S1
(100 / 150 / 200 / 300 mm)



② 1x OFV1



2 x K15-Set

③ 2x K15



④ 2x F11



⑤ 2x B16ST (8x40)



⑥ 1x USKM



订货信息

		订购号	
套件包括		LZ	PG
2个PL10 S1 (价格为开窗器单价)			
PL10-100 (FAH 最小 550 mm)	565010	●	
PL10-150 (FAH 最小 600 mm)	565015	●	
PL10-200 (FAH 最小 700 mm)	565020	●	
PL10-300 (FAH 最小 1000 mm)	565030	●	
1个OFV1			
OFV1 (FAB 最小 450 mm)	513850	●	
2个窗扇支架套件 (价格为单价)			
K15 套件	517590	●	
1个控制模块			
USKM模块	512140	●	

安装要求

开启方向	内开
开窗器长度 (推头到带眼螺栓)	280 ± 7 mm + 行程
OFV 所需安装空间(装于窗扇上)	最小 40 mm
PL 所需安装空间(装于窗框上)	最小38 mm
窗扇重量	最大 30 kg/m ²
窗扇宽度 (FAB)	450 – 1300 mm
窗扇的最小高度 (FAH)	取决于安装尺寸
额定电压	24V DC (19V ... 28V)
关机电流	1,6 A
额定功率	30 W



RWA1100产品特点

- 用于自然通风，排烟排热和ferralux®-NSHEV (EN12101-2)
- 适合安装于外开的上悬窗/下悬窗/平开窗上
- 开窗器借助三角形支架与侧边小角度平行安装，较短的时间便能实现大角度开启
- 所使用的窗扇支架为F11,安装于窗扇的侧边，最大开启角度和推力行程优化比率可通过以下得出：
 - K15安装于窗框上距离合页1/2的位置
 - K37安装于窗框上距离合页1/3的位置
- 根据要求提供套件，可选开窗器单机带电锁或开窗器双机带电锁
- 该套件也适用于采光顶

对于此类系列产品，我们已经根据ISO 14025和EN 15804颁发了III类环境产品声明（EPD）。
不同类型产品的LCA结果附在该产品手册后。
可通过我们的网站WWW.AUMUELLER-GMBH.DE查看或者下载EPD文件。

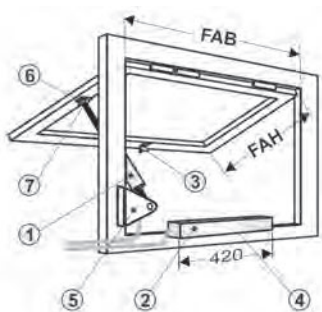
RWA1100套件用于外开的上悬窗/下悬窗、平开窗时的安装尺寸

套件	窗框支架	开窗器行程	窗户关闭时				安装尺寸“X”	FAH (NSK) (侧边)	开启角度	开启宽度	窗户开启时			窗扇的重量(最大)		窗框上的 安装空间		FAB (HSK)	
			开窗器与竖框 夹角	关闭方向的 分解力		开启角度					开启方向的 分解力		PL6	PL10	PL6	PL10	NSK		HSK
				PL6	PL10						PL6	PL10							
RWA 1100 (*1)	K15	100	19	194	324	400	800	26	365	67	554	923	55	92	40	40			
						500	900	23	360	64	537	896	60	100					
						600	1000	18	320	60	519	865	62	104					
		150	17	171	286	450	900	33	516	75	580	966	58	97	40				
						550	1000	28	479	69	559	932	61	103					
						650	1100	24	450	66	549	914	65	108					
						750	1200	21	429	63	536	894	67	112					
		200	15	153	255	500	1000	38	648	79	590	983	59	98	40	40			
						600	1100	32	608	74	577	962	63	105					
						700	1200	28	577	71	566	943	66	110					
						800	1300	25	554	88	600	999	74	123					
		250	13	139	232	900	1400	22	534	66	546	910	70	117	40	40			
						550	1100	41	778	82	595	991	60	99					
						650	1200	36	736	78	586	976	63	106					
						750	1300	31	704	74	576	961	66	111					
						850	1400	28	684	72	571	952	69	116					
	250	12	127	211	950	1500	25	657	69	559	932	71	118	40	40				
					1050	1600	23	638	67	552	921	72	121						
					600	1200	44	907	85	598	996	60	100						
					700	1300	39	861	80	591	985	64	106						
					800	1400	34	828	77	584	973	67	111						
					900	1500	31	799	74	576	960	69	115						
	K37	100	36	352	586	1000	1600	28	777	72	569	948	71	119	40	40			
						1100	1700	26	756	70	563	938	73	121					
						1200	1800	24	742	68	557	928	74	124					
		150	31	312	520	200	600	42	425	94	599	998	40	67	40	40			
						300	700	28	342	80	591	985	51	84					
						400	800	21	296	73	573	955	57	96					
200		28	279	465	250	650	42	527	97	595	992	46	76	40	40				
					350	750	35	452	85	598	996	56	93						
					450	850	28	407	78	586	976	62	103						
					550	950	23	376	73	573	955	66	111						
200		28	279	465	300	750	52	659	99	593	988	47	79	40	40				
					400	850	40	583	88	600	999	56	94						
	500				950	24	390	81	593	988	62	104							
	600				1050	28	499	76	583	972	67	111							
250	25	253	421	800	1150	24	474	73	573	956	70	116	40	40					
				350	850	55	786	100	591	984	49	81							
				450	950	44	712	90	600	1000	57	95							
				550	1050	37	661	84	596	994	62	104							
				650	1150	31	622	79	589	982	67	111							
300	23	231	384	750	1250	28	594	76	581	969	70	116	40	40					
				850	1350	25	573	73	573	956	72	120							
				400	1000	58	962	101	589	982	47	79							
				500	1100	47	879	92	600	999	55	91							
				600	1200	40	821	86	598	997	60	100							
				700	1300	35	775	81	593	988	64	106							
300	23	231	384	800	1400	31	741	78	587	978	67	112	40	40					
				900	1500	28	713	75	580	967	70	116							
				1000	1600	25	693	73	574	957	72	120							

取决于所使用的电锁 (*2)

(*1) 对于RWA1000 TE双开窗器套件, 开窗器的力和开窗器所能推开的最大窗户宽度相应增高. 对于外开窗, 开窗器轴线的延长线在开启方向离窗户转轴的距离不应小于25mm. 以上所注明的安装尺寸适用于型材剖面深度<75 mm的窗户.

(*2) FV1 - 1x = 450 mm
FV1 - 2x = 1200 或 2000 mm
FV1 - 3x = 2000 mm



① 1x **PL10 S1**
(100 / 150 / 200 / 300 mm)



② 1x **FV3-R (1x) L = 420 mm**



③ incl. **B18**



④ 1x **B20-1 (420 mm)**



1 x **K15-Set**

⑤ 1x **K15**



⑥ 1x **F11**



⑦ 1x **B16ST (8x40)**

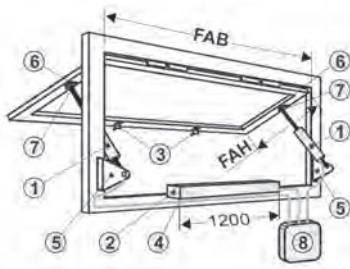


订货信息

		订购号	
套件包括		LZ	PG
1个 PL10 S1			
PL10-100 (FAH 最小 550 mm)	565010	●	
PL10-150 (FAH 最小 600 mm)	565015	●	
PL10-200 (FAH 最小 700 mm)	565020	●	
PL10-300 (FAH 最小 1000 mm)	565030	●	
1x FV3-R L= 420 mm			
FV3-R (1x) (FAB 最小 450 mm)	515102	●	
1个安装板			
B20-1 L = 420 mm	515191	●	
1个窗框支架套件			
K15 套件	517590	●	
备选套件 1x			
1个 K37	307500	●	
1个 F11	151400	●	
1个 B16ST	100044	●	
可选配件			
B22 垫板, 用来支撑B18锁座	301599	●	

安装要求

开启方向	外开
开窗器长度(推头到带眼螺栓)	280 ± 7 mm + 行程
FV 所需安装空间(装于窗框上)	最小 38 mm
PL所需安装空间(装于窗框上)	最小38 mm
窗扇重量	最大30 kg/m ²
窗扇宽度 (FAB)	450 – 1300 mm
窗扇的最小高度(FAH)	取决于安装尺寸
额定电压	24V DC (19V ... 28V)
关机电流	0,8 A
额定功率	15 W



① 2x PL10 S1
(100 / 150 / 200 / 300 mm)



② 1x FV1 (2x) L = 1200 mm



③ incl. 2x B18



④ 1x B20-2 (1200 mm)



2 x K15-Set

⑤ 2x K15



⑥ 2x F11



⑦ 2x B16ST (8x40)



⑧ 1x USKM



订货信息

		订购号	LZ	PG
套件包括				
2个 PL10 S1 (价格为开窗器单价)				
PL10-100 (FAH 最小550 mm)		565010	●	
PL10-150 (FAH 最小600 mm)		565015	●	
PL10-200 (FAH 最小700 mm)		565020	●	
PL10-300 (FAH 最小1000 mm)		565030	●	
1x FV1-R L = 1200 mm				
FV1-R (2x) (FAB 最小1200 mm)		515111	●	
1个安装板				
B20-2 L = 1200 mm		515193	●	
2个 窗框支架套件(价格单价)				
K15 套件		517590	●	
备选套件 2x				
K37		307500	●	
F11		151400	●	
B16ST		100044	●	
1个控制模块				
USKM模块		512140	●	
可选配件				
B22 垫板, 用来支撑B18锁座		301599	●	

安装要求

开启方向	外开
开窗器长度(推头到带眼螺栓)	280 ± 7 mm + 行程
FV所需安装空间(装于窗框上)	最小 40 mm
PL所需安装空间(装于窗框上)	最小38 mm
窗扇重量	最大 30 kg/m ²
窗扇宽度 (FAB)	1200 – 2500 mm
窗扇的最小高度 (FAH)	取决于安装尺寸
额定电压	24V DC (19V ... 28V)
关机电流	1,6 A
额定功率	30 W



RWA1050产品特点

- 用于自然通风，排烟排热和ferralux®-NSHEV (EN12101-2)
- 适合安装于内平开窗上
- 开窗器借助三角形支架与侧边小角度平行安装，同时开窗器的旋转点位于窗扇转轴的后端，因此可以在很短时间内实现90°开启
- 窗框侧边支架的安装空间为22mm
- 根据要求提供套件，可选开窗器单机带电锁或开窗器双机带电锁

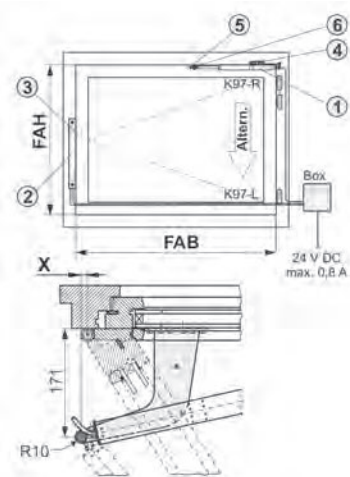
对于此类系列产品，我们已经根据ISO 14025和EN 15804颁发了III类环境产品声明（EPD）。
不同类型产品的LCA结果附在该产品手册后。
可通过我们的网站WWW.AUMUELLER-GMBH.DE查看或者下载EPD文件。

RWA1050套件用于内平开窗时的安装尺寸

套件	窗框支架	开窗器行程	窗户关闭时				安装尺寸 “X”	最小 FAB (NSK) (侧边)	开启角度	开启宽度	窗户开启时			窗扇重量 (最大)		窗框上的安装空间		FAH (HSK)
			开窗器与竖框 夹角	开窗方向的 分解力		开窗器力分解 角度					开窗方向的 分解力		合页	NSK				
				PL6	PL10						PL6	PL10						
			[DEG]	[N]	[N]	[mm]					[mm]	[DEG]	[mm]	[DEG]	[N]	[N]	[Kg]	
RWA 1050 (*1)	K97	100	19	167	279	0	510	35	(*2)	16	163	272	90	130	10	22	500 – 1500	
		150	13	139	232	20	600	55		11	112	187	90	130	30	22		
		200	11	119	198	40	680	75		6	60	100	90	130	50	22		
		250	10	103	172	80	740	85		6	60	100	90	130	90	22		

(*1 对于RWA1050 TE双开窗器套件，开窗器的力和开窗器所能推开的最大窗户宽度相应增高

(*2 取决于FAB尺寸



① 1x **PL6 S1**
(100 / 150 / 200 / 250 mm)



② 1x **FV3 (1x) L = 420 mm**



③ inkl. **B18**



1x **K1050-R** altern. **K1050-L**

④ 1x **K97**



⑤ 1x **F11**



⑥ 1x **B16ST (8x40)**

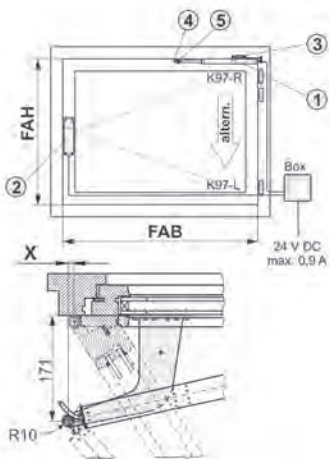


订货信息

		订购号	
套件包括		LZ	PG
1个 PL6 S1			
PL6-100 (FAB 最小 510 mm)	562010	●	
PL6-150 (FAB 最小 600 mm)	562015	●	
PL6-200 (FAB 最小 680 mm)	562020	●	
PL6-250 (FAB 最小 740 mm)	562025	●	
1x FV3-R L= 420 mm			
FV3-R (1x) (FAB 最小 450 mm)	515102	●	
1个窗框支架套件			
K1050-R 套件	307051	●	
备选套件 1x			
K1050-L 套件	307050	●	
可选配件			
B22 垫板, 用来支撑B18锁座	301599	●	

安装要求

开启方向	内开
开窗器长度 (推头到带眼螺栓)	280 ± 7 mm + Stroke
FV所需安装空间 (装于窗框上)	最小 38 mm
PL所需安装空间 (装于窗框上)	最小20 mm
窗扇重量	最大30 kg/m ²
窗扇宽度(FAB)	450 – 1300 mm
窗扇的最小高度(FAH)	取决于安装尺寸
额定电压	24V DC (19V ... 28V)
关机电流	0,8 A
额定功率	15 W



① 1x **PL6 S1**
(100 / 150 / 200 / 250 mm)

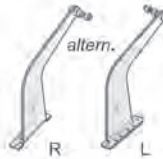


② 1x **OFV1**



1x **K1050-R** altern. **K1050-L**

③ 1x **K97**



④ 1x **F11**



⑤ 1x **B16ST** (8x40)

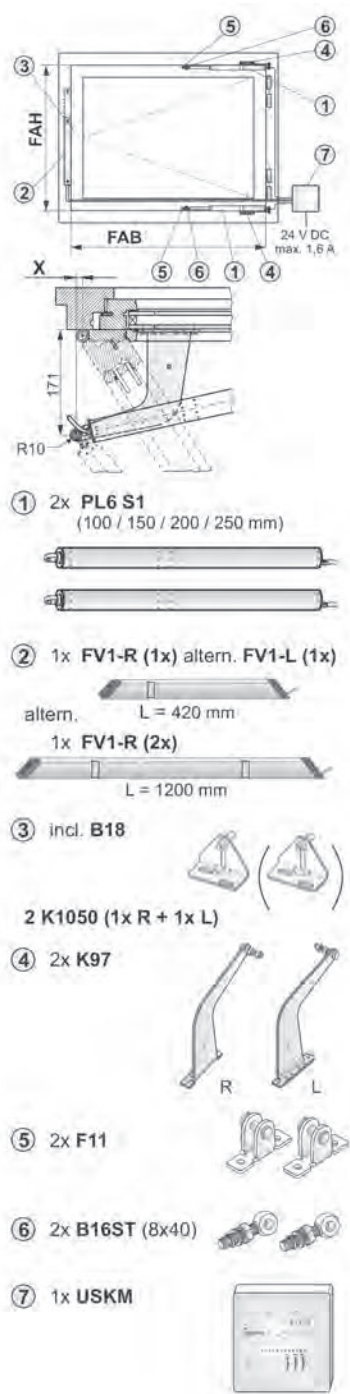


订货信息

		订购号	
套件包括		LZ	PG
1个PL6 S1			
PL6-100 (FAB 最小 510 mm)	562010	●	
PL6-150 (FAB 最小 600 mm)	562015	●	
PL6-200 (FAB 最小680 mm)	562020	●	
PL6-250 (FAB 最小 740 mm)	562025	●	
1个OFV1			
OFV1 (FAH 最小 450 mm)	513850	●	
1个窗框支架套件			
K1050-R 套件	307051	●	
备用套件 1x			
K1050-L 套件	307050	●	
可选配件			
B22 垫板, 用来支撑B18锁座	301599	●	

安装要求

开启方向	内开
开窗器长度(推头到带眼螺栓)	280 ± 7 mm + 行程
OFV所需安装空间 (装于窗扇上)	最小40 mm
PL所需安装空间 (装于窗框上)	最小 20 mm
窗扇重量	最大30 kg/m ²
窗扇宽度(FAB)	1200 – 2500 mm
窗扇最小高度(FAH)	取决于安装尺寸
额定电压	24V DC (19V ... 28V)
关机电流	1,6 A
额定功率	30 W

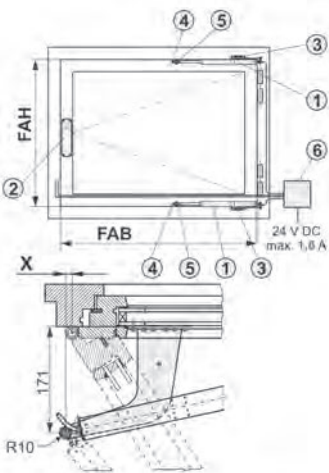


订货信息

		订购号	
套件包括		LZ	PG
2个 PL6 S1 (价格为开窗器单价)			
PL6-100 (FAB 最小 510 mm)	562010	●	
PL6-150 (FAB 最小600 mm)	562015	●	
PL6-200 (FAB 最小 680 mm)	562020	●	
PL6-250 (FAB 最小 740 mm)	562025	●	
1x FV1-R L= 420 mm			
FV1-R (1x) (FAB 最小 450 mm)	515103	●	
2个安装板			
B21-1 垫板 FV L = 420 mm;FU>10 mm	515181	●	
B21-2 垫板 FV L = 1200 mm;FU>10 mm	515183		
2个窗框支架套件			
K1050-R 套件	307051	●	
K1050-L 套件	307050	●	
1个控制模块			
USKM模块	512140	●	
可选配件			
B22 垫板, 用来支撑B18锁座	301599	●	

安装要求

开启方向	内开
开窗器长度(推头到带眼螺栓)	280 ± 7 mm + 行程
FV所需安装空间 (装于窗框上)	最小38 mm
PL所需安装空间 (装于窗框上)	最小 20 mm
窗扇重量	最大30 kg/m ²
窗扇宽度(FAB)	450 – 1300 mm
窗扇最小高度 (FAH)	取决于安装尺寸
额定电压	24V DC (19V ... 28V)
关机电流	0,8 A
额定功率	15 W



① 2x **PL6 S1**
(100 / 150 / 200 / 250 mm)



② 1x **OFV1**



2 **K1050 (1x R + 1x L)**

③ 2x **K97**



④ 2x **F11**



⑤ 2x **B16ST (8x40)**



⑥ 1x **USKM**



订货信息

		订购号	
套件包括		LZ	PG
2个PL6 S1 (价格为开窗器单价)			
PL6-100 (FAB 最小510 mm)	562010	●	
PL6-150 (FAB 最小 600 mm)	562015	●	
PL6-200 (FAB 最小680 mm)	562020	●	
PL6-250 (FAB 最小740 mm)	562025	●	
1个OFV1			
OFV1 (FAH 最小 450 mm)	513850	●	
2个窗框支架套件			
K1050-R 套件	307051	●	
K1050-L 套件	307050	●	
1个控制模块			
USKM模块	512140	●	
可选配件			
B22 垫板, 用来支撑B18锁座	301599	●	

安装要求

开启方向	内开
开窗器长度 (推头到带眼螺栓)	280 ± 7 mm + 行程
OFV所需安装空间 (装于窗扇上)	最小40 mm
PL所需安装空间 (装于窗框上)	最小20 mm
窗扇重量	最大30 kg/m ²
窗扇宽度 (FAB)	1200 – 2500 mm
窗扇最小高度 (FAH)	取决于安装尺寸
额定电压	24V DC (19V ... 28V)
关机电流	1,6 A
额定功率	30 W