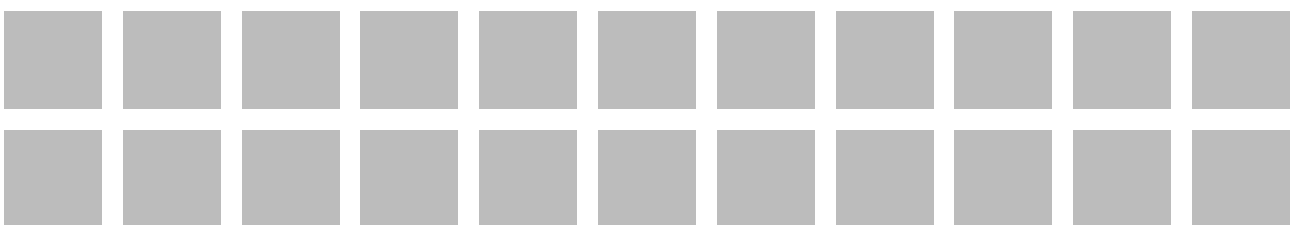


# 7

## Systemes de ferrures





RWA 1000

### RWA 1000

- Tension de service 24V CC
- Application Vantaux basculant/battant/tournant
- Monteur ouverture PL6 S1 (600 N) / PL10 S1 (1000 N) au bord de fermeture secondaire (NSK)
- Monteurs de verrouillage FV3 / OFV / (FV1 avec USKM) au bord de fermeture principal (HSK)
- Console 15 (H = 150 mm), B20 pour FV3 (FM)
- Support de vantail F11
- Variantes Monteur ouverture Solo / TE = Tandem (avec USKM)
- Indice de protection IP32



RWA 1100

### RWA 1100

- Tension de service 24V CC
- Application Vantaux basculant/battant/tournant ouvrant vers l'extérieur
- Monteur ouverture PL6 S1 (600 N) / PL10 S1 (1000 N) au bord de fermeture secondaire (NSK)
- Monteurs de verrouillage FV3 / (FV1 avec USKM) au bord de fermeture principal (HSK)
- Consoles K15 (H = 150 mm) / K37 (H = 250 mm) / B20
- Support de vantail F11
- Variantes Monteur ouverture Solo / TE = Tandem (avec USKM)
- Indice de protection IP32



RWA 1050

### RWA 1050

- Tension de service 24V CC
- Application Vantaux tournant ouvrant vers l'intérieur
- Monteur ouverture PL6 S1 (600 N) / PL10 S1 (1000 N) au bord de fermeture secondaire (NSK)
- Monteurs de verrouillage FV3 / OFV / (FV1 avec USKM) au bord de fermeture principal (HSK)
- Consoles K97 droite / gauche
- Support de vantail F11
- Variantes Monteur ouverture Solo / TE = Tandem (avec USKM)
- Indice de protection IP32

VUE D'ENSEMBLE DES SYSTÈMES DE FERRURES DE RWA (INSTALLATION D'ÉVACUATION DE LA FUMÉE ET DE LA CHALEUR)																					
Ferrure RWA	Tension assignée	Monteur de verrouillage			Monteurs à contact de repos	Accessoires			Données sur les vantaux						Encombrement dans le dormant	Applica-tion :		Domaine d'utilisa-tion			
		Type	Nombre VP	Longueur totale		Module de contrôle Accessoires	Console	Support de vantail	Basculement/pliage			Rot.				Ventilation	RWA	NRWG	Façade	Toit	
									FAB	FAH	poids max.	FAB	FAH	poids max.							
																					[mm]
[VCC]	[mm]	[A]	[mm]	[mm]	[Kg]	[mm]	[mm]	[Kg]	[mm]	[mm]	[Kg]	[mm]									
1000	24	FV3	1 (*1)	450	PL6	(B20-1)	K15	F11	500 - 1200	600 - 1500	50	600	500 - 2400	90	40	●	●	●	●	■	■
					PL10						90 - 1500	150		●		●	●	●	■	■	
		OFV	(*2)	PL6	K15	F11	500 - 1200	600 - 1500	50	500	500 - 2400	90	●	●		●	●	■	■		
				PL10					90 - 1500	150		●	●	●		●	■	■			
1000-TE	24	FV1	2; 3	1200	2x PL6	USKM	2x K15	2x F11	1250 - 2400	600 - 2000	90	600	1250 - 2400	130	40	●	●	●	●	■	■
					2x PL10						160	200		●		●	●	●	■	■	
		OFV	(*2)	2x PL6	USKM	2x K15	2x F11	2050 - 2400	600 - 2000	90	600	2050 - 2400	130	●		●	●	●	■	■	
				2x PL10						160	200		●	●		●	●	■	■		
	24	FV1	3	2000	2x PL6	USKM	2x K15	2x F11	2050 - 2400	600 - 2000	90	500	500 - 2400	90	●	●	●	●	■	■	
					2x PL10						50	150		●	●	●	●	■	■		
		OFV	(*2)	2x PL6	USKM	2x K15	2x F11	500 - 1200	600 - 1500	90	500	500 - 2400	150	●	●	●	●	■	■		
				2x PL10						90	150		●	●	●	●	■	■			
1100	24	FV3 (*2)	1 (*1)	450	PL6	B21-1	K15 (K37)	F11	500 - 1200	800 - 1600	70	600	500 - 2400	90	40	●	●	●	■	●	■
					PL10						120	150		●		●	●	■	●	■	
1100-TE	24	FV1 (*2)	2; 3	1200	2x PL6	USKM (B20-2)	2x K15 (2x K37)	2x F11	1250 - 2400	800 - 2000	130	600	1250 - 2400	130	40	●	●	●	■	●	■
					2x PL10						200	200		●		●	●	■	●	■	
	OFV	(*2)	2x PL6	USKM (B20-3)	2x K15 (2x K37)	2x F11	2050 - 2400	800 - 2000	130	600	2050 - 2400	130	●	●		●	■	●	■		
			2x PL10						200	200		●	●	●		■	●	■			
1050	24	FV3 (*2)	(*2)	450	PL6	K97 (re/li)	F11	500 - 1200	600 - 1500	550 - 1250	500 - 1500	90	22	●	●	●	●	■	■		
					PL10							130		130	●	●	●	●	■	■	
	OFV	(*2)	PL6	K97 (re/li)	F11	500 - 1200	600 - 1500	550 - 1250	500 - 1500	90	●	●		●	●	■	■				
			PL10							130	130	●		●	●	●	■	■			
1050-TE	24	FV1	(*1)	450	2x PL6	USKM	K97 R+L	2x F11	500 - 1200	600 - 1500	550 - 1250	500 - 1500	130	22	●	●	●	●	■	■	
					2x PL10								150		150	●	●	●	●	■	■
	OFV	(*2)	2x PL6	USKM	K97 R+L	2x F11	500 - 1200	600 - 1500	550 - 1250	500 - 1500	130	●	●		●	●	■	■			
			2x PL10								150	150	●		●	●	●	■	■		

LÉGENDE

● approprié ■ moins approprié

(\*1) Dans HSK des vantaux tournants utilisation de FV avec 2 ou 3 VP possible)

(\*2) Système de verrouillage multipoints spécifique à l'installation

VUE D'ENSEMBLE DES MOTEURS À BROCHE													
Monteurs d'ouverture	Réalisation		Longueur de course	Force		Vitesse		Course en	Courant de fermeture	Application :			Utilisation dans des systèmes avec
	électronique de coupure	Tension		Course	Traction	OUVERT	FERMÉ			Ventilation	RWA	NRWG	
		[VCC]	[mm]	[N]	[N]			[mm]	[A]				
PL6	S1	24	100-300	600	600	5,8	5,8	350	0,8	●	●	●	○
PL10	S1	24	100-300	1000	1000	2,6	2,6	150	0,8	●	●	●	○

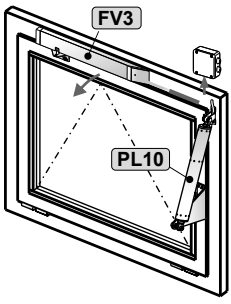
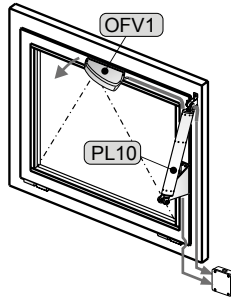
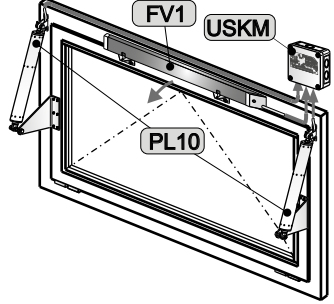
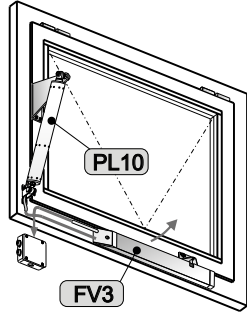
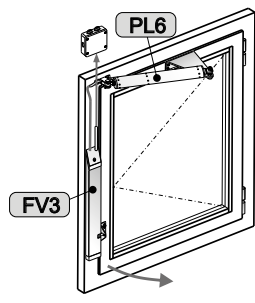
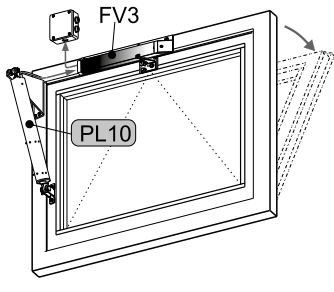
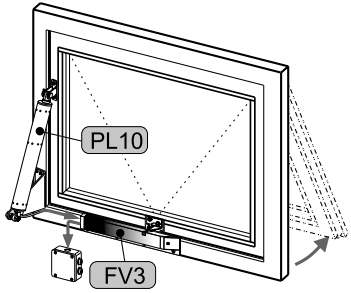
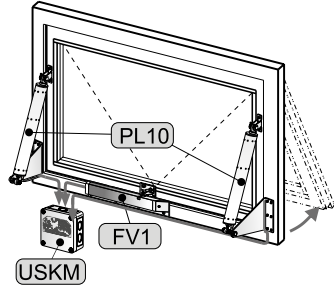
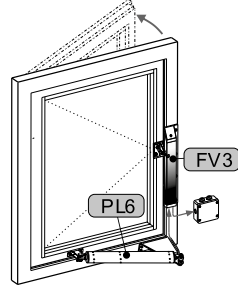
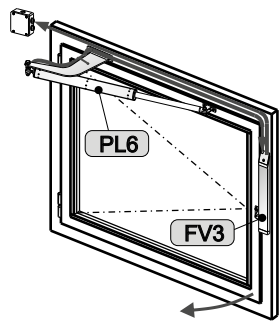
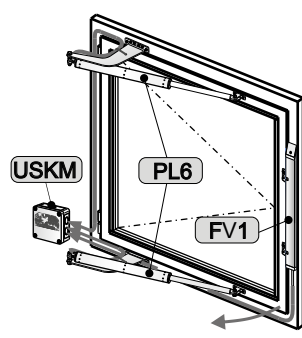
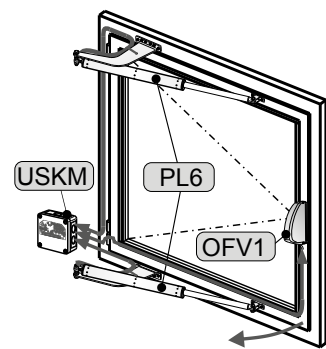
VUE D'ENSEMBLE DES MOTEURS DE VERROUILLAGE												
Monteurs de verrouillage	Course de verrouillage	Tension	Force (couple)		Durée	Courant de repos	Monteurs à contact de repos		Application :			Utilisation dans des systèmes avec
			Verrouillage/déverrouillage	Séparation			Version	Courant de coupure	Ventilation	RWA	NRWG	
	[mm]	[VCC]	[N]	[N]	[s]	[A]		[A]				
FV1		24	600	1000	5,0	0,3	○	○	●	●	●	○
FV3		24	600	1000	5,0	0,3	S1	0,8	●	●	●	●
OFV	90° - 180°	24	10 Nm	22 Nm	4,5/9,0	0,3	S1	0,9-3,0	●	●	●	●

### LÉGENDE

● approprié    ■ moins approprié

S1 sans électronique d'arrêt (celle-ci doit être disponible à l'extérieur)

○ uniquement avec module d'arrêt et de commande externe USKM

EXEMPLES DE MONTAGE		
<p>RWA1000 Solo - ouverture intérieure</p> 	<p>RWA1000 Solo - ouverture intérieure</p> 	<p>RWA1000 Tandem - ouverture intérieure</p> 
Représentation sur vantail basculant	Représentation sur vantail basculant	Représentation sur vantail basculant
<p>RWA1000 Solo - ouverture intérieure</p> 	<p>RWA1000 Solo - ouverture intérieure</p> 	<p>RWA1100 Solo - ouverture extérieure</p> 
Représentation sur le vantaux battants	Représentation sur le vantail tournant	Représentation sur vantail basculant
<p>RWA1100 Solo - ouverture extérieure</p> 	<p>RWA11100 Tandem - ouverture extérieure</p> 	<p>RWA1100 Solo - ouverture extérieure</p> 
Représentation sur le vantaux battants	Représentation sur le vantaux battants	Représentation sur le vantail tournant
<p>RWA1050 Solo - ouverture intérieure</p> 	<p>RWA1050 Tandem - ouverture intérieure</p> 	<p>RWA1050 Tandem - ouverture intérieure</p> 
Représentation sur le vantail tournant	Représentation sur le vantail tournant	Représentation sur le vantail tournant