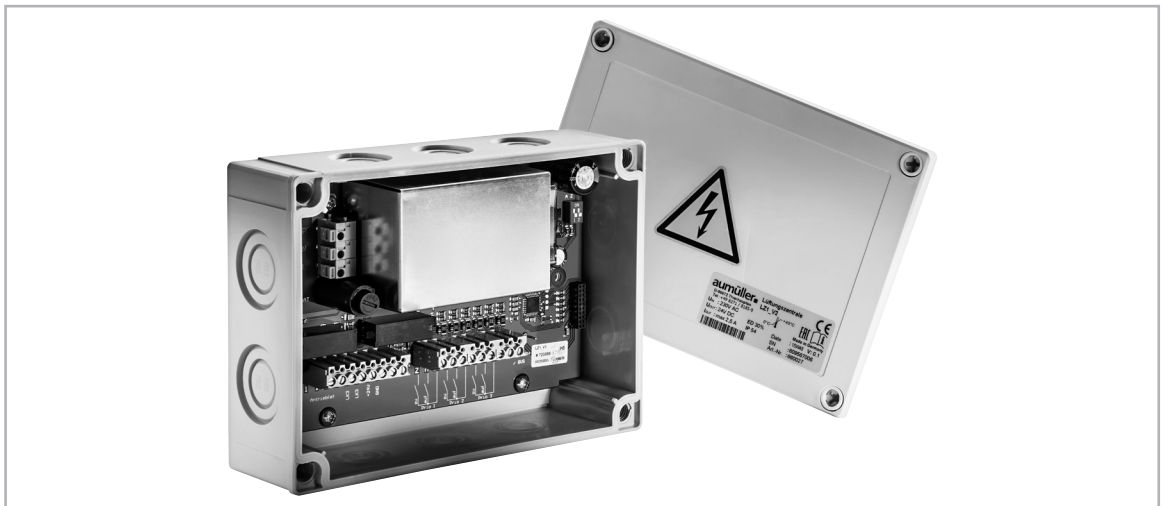


aumüller

Instrukcja montażu i uruchomienia



LZ1 - 2,5 A - (KNX) - CENTRALA PRZEWIETRZANIA - 24 V DC CE

01	Skróty Ostrzeżenie i symbole bezpieczeństwa Grupy docelowe i zastosowanie Instrukcje bezpieczeństwa	3 - 8
02	2,5 A Schemat płyty głównej: LZ1 - 2,5 A (KNX) - Centrala Przewietrzania 24 V DC	9
03	Serwis i modyfikacje Magazynowanie i utylizacja Gwarancja i serwis pogwarancyjny Odpowiedzialność	10
04	Certyfikat i deklaracja zgodności	11
05		
06		
07		
08		

SKRÓTY

skrót	
Poniższe skróty stosowane są w niniejszej instrukcji obsługi. Wszystkie wymiary podane w instrukcji są w mm. Tolerancje zgodne z DIN ISO 2768-m.	
aP	montaż nawierzchniowy
WxHxD	szerokość x wysokość x głębokość
COM	Common connection
DIN	niemiecki Instytut Normalizacyjny
EN	norma europejska
IN	wejście
OUT	wyjście
PG	grupa cenowa
RAL	kolor RAL

Oznaczenia	
AC	prąd zmienny (50Hz / 60Hz)
DC	prąd stały
I	natężenie prądu
L	długość
NC	styk zamknięty (normally close)
NO	styk otwarty (normally open)
P	moc elektryczna
R	rezystancja
U	napięcie elektryczne

Jednostki	
°C	stopień celjusza
A	amper
Ah	amperogodzina
kg	kilogram
m	metr
min	minuta
mm	milimetr
N	newton
s	sekunda
Szt..	sztuk
V	volt
VE	opakowanie jednostkowe
Vpp	napięcie międzyszczytowe
W	watt
Ω / k Ω	ohm / kilo ohm

Po zakończeniu montażu i uruchomieniu instalator powinien przekazać niniejszą instrukcję dla użytkownika końcowego. Użytkownik końcowy powinien przechowywać instrukcję w bezpiecznym miejscu, do dalszego wykorzystania i użycia w razie potrzeby.



UWAGA

OSTRZEŻENIA I SYMBOLE BEZPIECZEŃSTWA W INSTRUKCJI:

Symbole używane w instrukcji powinny być ściśle przestrzegane i mają następujące znaczenie:



NIEBEZPIECZENSTWO

Niestosowanie się do wskazówek ostrzegawczych grozi nieodwracalnymi obrażeniami lub śmiercią.



OSTRZEŻENIE

Nieprzestrzeganie wskazówek ostrzegawczych może skutkować nieodwracalnymi obrażeniami lub śmiercią.



UWAGA

Nieprzestrzeganie wskazówek ostrzegawczych może prowadzić do niewielkich, odwracalnych obrażeń.



UWAGA

Nieprzestrzeganie wskazówek ostrzegawczych może prowadzić do uszkodzenia mienia.



Przydatna wskazówka
dla optymalnego montażu



Uwaga/Ostrzeżenie

Zagrożenie porażeniem prądem elektrycznym.



Uwaga/Ostrzeżenie

Niebezpieczeństwo zmiżdżenia i uwięzienia w trakcie pracy urządzenia (oznakowanie dostarczane w formie naklejki z napędem).



Uwaga/Ostrzeżenie

Ryzyko uszkodzenia / zniszczenia napędów / lub okna.

GRUPA DOCELOWA

Niniejsza instrukcja przeznaczona jest dla wykwalifikowanego personelu oraz specjalistów z dziedziny oddymiania i naturalnej wentylacji.



OSTRZEŻENIE

To urządzenie nie jest przeznaczone do użytku przez osoby (w tym dzieci) z ograniczeniami fizycznymi lub umysłowymi, chyba że

będą one nadzorowane przez osobę która jest odpowiedzialna za bezpieczeństwo lub została pouczona przez tę osobę w zakresie obsługi. Dzieci powinny być pod nadzorem, aby być pewnym, że nie bawią się tym urządzeniem. Czyszczenie i konserwacja nie mogą być wykonywane przez dzieci bez nadzoru.

PRZEZNACZENIE

Zakres zastosowania / zakres stosowania

Centrala jest przeznaczona do zasilania i sterowania napędów elektrycznych w oknach w ścianach pionowych oraz dachu.

Ponadto urządzenie może być wykorzystywane do **naturalnej wentylacji budynku**.

Dołączając napęd do skrzydła okiennego tworzone jest okno elektrycznie sterowane podlegające Dyrektywie 2006/42/EG. Urządzenie sterujące jest zaprojektowane do obsługi takiego okna. Niniejsza instrukcja przedstawia zagrożenia i ryzyko, jakie niesie za sobą okno z napędem elektrycznym.

UWAGA

Zastosowanie według deklaracji zgodności

Centrala jest przeznaczona do montażu stacjonarnego, po podłączeniu do instalacji elektrycznej tworzy część budynku.

Zgodnie z załączoną deklaracją zgodności napęd w połączeniu z centralą firmy Aumüller zostaje dopuszczony do zastosowania w oknie bez dodatkowej oceny ryzyka w poniższych przypadkach:

- Naturalna wentylacja
 - wysokość montażu napędu min. 2,5 m od poziomu podłogi lub
 - szerokość otwarcia pomiędzy krawędzią HSK i skrzydłem <200 mm, przez prędkości <15 mm / s na krawędzi HSK w kierunku zamknięcia.
- Zastosowanie jako NSHEV (natural smoke and heat exhaust ventilators) dla wentylacji bez podwójnej funkcji zgodnie z EN12101-2.



OSTRZEŻENIE

Należy zwrócić uwagę, aby możliwe zagrożenia w przypadku okien uchylnych i rozwiernych, w których krawędzie zamykania znajdują się poniżej 2,5 m od poziomu podłogi zostały wyeliminowane.

My jako producenci zdajemy sobie sprawę z naszych obowiązków i odpowiedzialności w zakresie rozwoju, produkcji oraz wprowadzania bezpiecznych napędów okiennych na rynek i konsekwentnie je realizujemy.

Ostatecznie jednak nie mamy bezpośredniego wpływu na wykorzystanie naszych napędów.

W związku z tym zwracamy uwagę na następujące kwestie:

- **Konstruktor lub jego przedstawiciel** (architekt, specjalista, planista) są zobowiązani przez prawo do oceny zagrożenia dla ludzi, pochodzącego z użytkowania, sposobu montażu, parametrów otwarcia jak i planowanego rodzaju instalacji już w fazie planowania i podjęcie niezbędnych środków ostrożności.
- Konstruktor / producent okna z napędem musi podjąć planowane środki ostrożności w miejscu instalacji lub jeśli środków ostrożności nie ustalono musi ustalić je na własną odpowiedzialności i zminimalizować możliwe ryzyko.

Łącząc napęd elektryczny z centralą oddymiania jesteś wykonawcą kompletnego systemu. Wykonawca jest zobowiązany do przeprowadzenia oceny ryzyka kompletnego systemu zgodnie z Dyrektywą Maszynową 2006/42/EG w przypadku, kiedy zastosowanie urządzeń różni się od ich przeznaczenia.

UWAGA

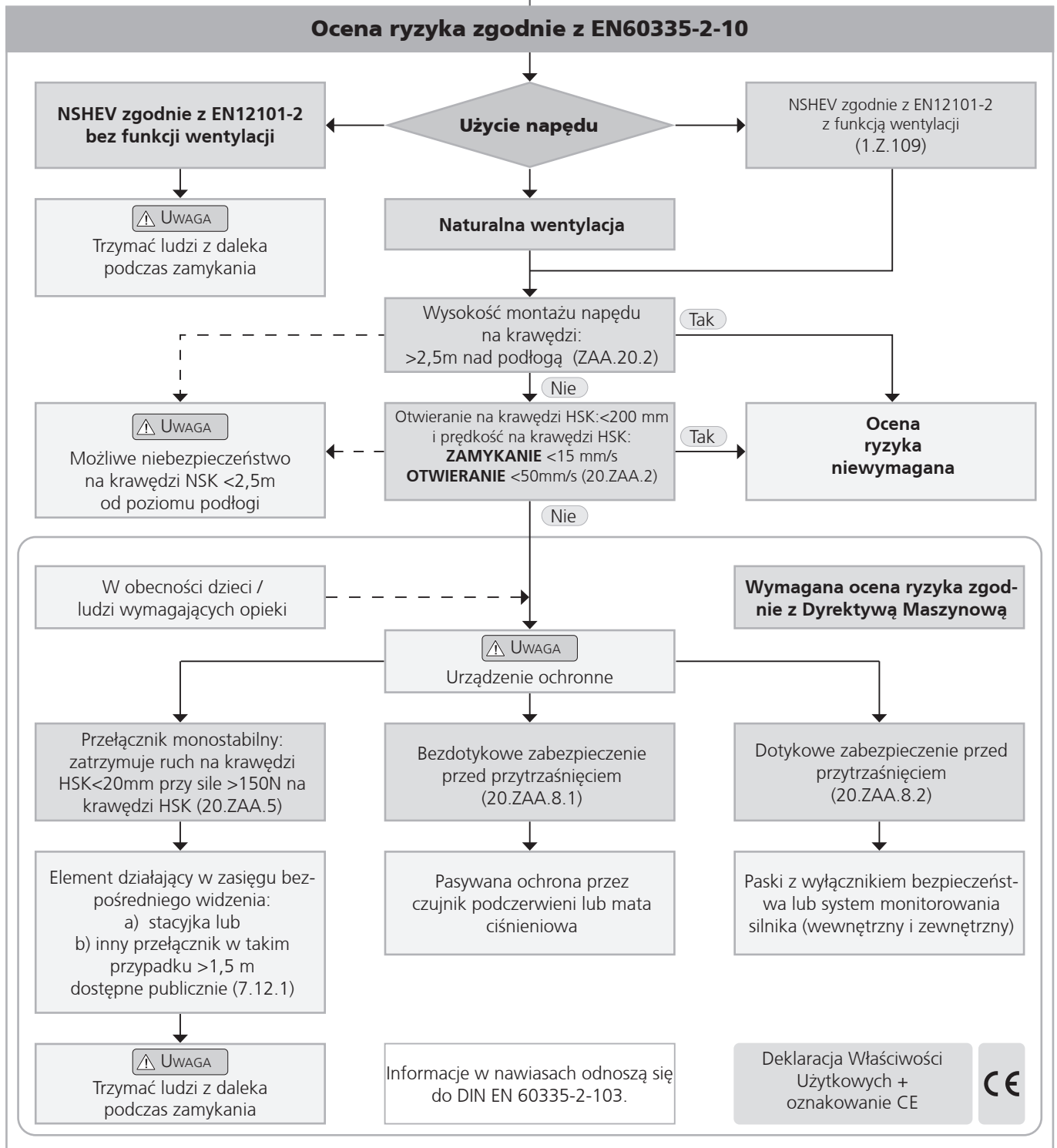
Potrzeba oceny ryzyka w miejscu instalacji w związku z możliwym do przewidzenia niewłaściwym użyciem.

Ocena ryzyka zgodnie z Dyrektywą 2006 / 42 / EG dla naturalnej wentylacji jest absolutnie konieczne w następujących warunkach:

- wysokość montażu napędu < 2,5 m powyżej poziomu podłogi i
- szerokość otwarcia na krawędzi HSK > 200 mm lub

- prędkość zamykania na krawędzi HSK > 15 mm / s, lub
- prędkość otwierania na krawędzi HSK > 50 mm / s, lub
- siła zamykania na krawędzi HSK jest > 150 N

Poniższy schemat może być stosowany, co obejmuje również środki ochrony zgodnie z EN 60335-2-103/2016-05.



UWAGA

Zalecamy stosowanie wyłącznie elementów systemu produkowanych przez firmę **AUMÜLLER**, ponieważ ich zgodność jest dokładnie sprawdzona w fabryce. Firma **AUMÜLLER** nie ponosi odpowiedzialności za działanie elementów innych producentów. Zastosowania niezgodne z niniejszą instrukcją wymagają wyrażenia pisemnej zgody firmy **AUMÜLLER**.

UWAGA

Wykorzystywanie elementów, które nie zostały zaakceptowane przez firmę **AUMÜLLER** jest niedopuszczalne, nawet jeśli funkcjonują prawidłowo i posiadają wymagane dopuszczenia (np. dopuszczenia zgodnie z lokalnymi wymaganiami budowlanymi).

INSTRUKCJA BEZPIECZEŃSTWA

Ważne jest przestrzeganie tej instrukcji dla bezpieczeństwa ludzi. Ta instrukcja powinna zostać zatrzymana w bezpiecznym miejscu przez cały okres użytkowania produktu.



Niebezpieczeństwo zmiążdżenia i uwięzienia!
Okno może zamknąć się automatycznie!

Zintegrowany wyłącznik przeciążeniowy zatrzyma napęd podczas zamykania i otwierania, gdy napęd zostanie przeciążony.

Siła ściskająca może spowodować zmiążdżenie palców w przypadku nie zachowania ostrożności.

Obszar zastosowania

Centrala powinna być używana zgodnie z jej przeznaczeniem. W przypadku innych zastosowań należy skonsultować się z producentem lub jego autoryzowanym dystrybutorem.

Instalacja

Niniejsza instrukcja adresowana jest do wykwalifikowanych elektryków i wykwalifikowanego personelu posiadającego wiedzę z zakresu instalacji mechanicznych i elektrycznych.

Materiał montażowy

Wymagany materiał musi zostać zmodyfikowany w celu dopasowania do wymaganego obciążenia.

Niebezpieczne punkty

W celu uniknięcia obrażeń niebezpieczne punkty znajdujące się na oknie muszą być zabezpieczone do wysokości 2,5 m od poziomu podłogi za pomocą odpowiednich środków.

Zabezpieczenie może zostać wykonane przez np. zastosowanie kontaktowych lub bezkontaktowych czujników zbliżeniowych, które zatrzymają działanie urządzenia.

Ikona ostrzegawcza na elemencie otwieranym musi o tym wyraźnie informować.

Prowadzenie przewodów i podłączenia elektryczne

Prowadzenie i instalacja przewodów musi zostać wykonana wyłącznie przez wyspecjalizowaną firmę. Nigdy nie manipulować przy napędach, centralach, elementach wykonawczych i sensorach będących pod napięciem roboczym i podłączonych niezgodnie ze specyfikacją producenta.

Za zaplanowanie, obliczenia i dobór instalacji jest odpowiedzialny wykonawca, jego pracownik lub upoważniony konstruktor, instalacja musi zostać wykonana zgodnie z lokalnymi, obowiązującymi przepisami.

UWAGA

Należy przestrzegać wszystkich istotnych instrukcji dotyczących instalacji, szczególnie:

- VDE 0100 Konfiguracja układów wysokonapięciowych do 1000 V
- VDE 0815 Przewody, okablowanie
- Niemieckie wytyczne dotyczące przewodów (MLAR).



Linia energetyczna na budowie musi być zabezpieczona osobno. Po otwarciu obudowy wszystkie elementy napięciowe muszą zostać zabezpieczone.

System musi być niezależny od zasilania i posiadać swoje niezależne zasilanie.

Typy przewodów, długość przewodów oraz ich przekrój powinien zostać dobrany zgodnie z danymi technicznymi producenta. Jeśli potrzebne, typy przewodów powinny zostać skonsultowane z lokalnymi właściwymi organami oraz dostawcami energii. Linie niskiego napięcia (24 V DC) powinny być prowadzone osobno z liniami wysokiego napięcia. Przewody giętkie nie powinny być montowane podtynkowo. Wolno zawieszane przewody powinny zostać wyposażone w obciążniki.



Przewody muszą zostać ułożone w taki sposób, aby podczas pracy nie były skręcone lub zgięte. Zalecane jest wykonanie pomiaru rezystancji izolacji i udokumentowanie pomiaru.

Należy sprawdzić punkty montaż, czy przewody nie są narażone na uszkodzenie. Dostęp do puszek przyłączeniowych musi być zapewniony dla ekip serwisowych.

Pierwsze uruchomienie, eksploatacja i konserwacja

Po instalacji oraz po każdej zmianie należy wykonać sprawdzenie działania systemu poprzez próbne uruchomienie. Po instalacji systemu użytkownik musi zostać przeszkolony z podstawowych funkcji działania systemu. Jeśli jest to konieczne użytkownik powinien zostać poinformowany o mogących wystąpić zagrożeniach / ryzyku. Użytkownik końcowy powinien zostać przeszkolony z zakresu użytkowania napędów i jeśli to konieczne z instrukcji bezpieczeństwa. Użytkownik końcowy powinien zostać przeszkolony szczególnie, że nie należy powiększać obciążenia napędu z wyjątkiem sił występujących podczas otwierania i zamykania skrzydła w przypadku napędów wrzecionowych, łańcuchowych lub ramieniowych.

UWAGA Znaki ostrzegawcze!

Podczas prawidłowego montażu napędów na oknie oraz podłączenia do zewnętrznej jednostki sterującej mechaniczne oraz elektryczne wydajności urządzeń powinny być przestrzegane.

OSTRZEŻENIE

Należy koniecznie przestrzegać informacji zawartych w instrukcji instalacji i obsługi napędów okiennych.

UWAGA

Osoby postronne muszą być z daleka od elementów wykonawczych w czasie, gdy uruchomiona jest funkcja otwierania skrzydła do wentylacji lub w przypadku uruchomienia oddymiania!

UWAGA

Używając przycisku wentylacji w celu otwarcia skrzydła powinniśmy widzieć okno. Jednocześnie przycisk wentylacji powinien być zmontowany z daleka od elementów wykonawczych takich jak napęd czy skrzydło.

Jeśli przycisk wentylacji nie jest zabezpieczony kluczykiem musi być zmontowany na minimalnej wysokości 1,5 m i powinien być niedostępny dla osób postronnych!

UWAGA

Dzieci nie powinny mieć dostępu do urządzeń. Urządzenia do zdalnego sterowania należy trzymać z dala od dzieci.



Przed przystąpieniem do pracy z systemem należy go całkowicie odłączyć od zasilania głównego oraz awaryjnego (akumulatory) i zabezpieczyć przed niekontrolowaną aktywacją. Miejsce pracy należy zabezpieczyć, aby uniemożliwić dostęp osobom nieupoważnionym. Należy upewnić się, że nieupoważnione osoby nie mają dostępu do centrali.

Instrukcje montaż komponentów systemu oddymiania są częścią dokumentacji kompletnego systemu i muszą być przechowywane dla autoryzowanego, wykwalifikowanego personelu przez cały okres użytkowania systemu.

OSTRZEŻENIE

Sprawdzić wszystkie funkcje systemu przed uruchomieniem.

Części zamienne

Elementy systemu powinny być wymieniane tylko na elementy tego samego producenta. W przypadku zastosowania elementów od innych producentów centrala nie jest objęta gwarancją. Tylko i wyłącznie oryginalne części zamienne od producenta muszą być stosowane.

Warunki otoczenia

Produkt nie może być narażony na uderzenia, spadanie, wibracje, wilgoć, agresywne opary lub inne szkodliwe czynniki. Chyba, że producent deklaruje działanie w jednym z tych warunków.

- **Warunki:**

Temperatura otoczenia: -5 °C ... +40°C

Wilgotność względna: < 90% do 20°C;
< 50% do 40°C;

brak informacji na temat kondensacji

- **Transport / magazynowanie:**

Temperatura magazynowania: 0°C ... +30°C

Wilgotność względna: < 60%

Zasady bezpieczeństwa

Przy pracy na budynku, w budynku lub jego części należy przestrzegać instrukcji zapobiegania wypadkom. Przepisy BHP muszą być stosowane i przestrzegane.

Deklaracja zgodności

Centrala oddymiania jest produkowana i kontrolowana zgodnie z europejskimi wytycznymi. Deklaracja zgodności jest częścią niniejszej instrukcji.

W przypadku, gdy zastosowanie centrali oddymiania lub podłączonego napędu różni się od jego przeznaczenia należy przeprowadzić ocenę ryzyka oraz powinno zostać wystawione oświadczenie o zgodności z Dyrektywą Maszynową 2006 / 42 / EG jako oznaczenie CE.

WYTYCZNE I NORMY

Najnowszy stan praw, przepisy krajowe, regulacje, przepisy i normy muszą być bezwzględnie przestrzegane podczas wykonywania instalacji i połączeń elektrycznych.

Na przykład:

Kodeks budownictwa państwowego ze specjalnymi przepisami budowlanymi jak np.:

- wytyczne do budynków przemysłowych
- regulaminy miejsc itp.

MLAR - Przykładowe wytyczne dotyczące przewodów Oznaczenie niemieckie

TAB (warunki połączenia technicznego) firm serwisowych

Niemieckie regulacje ubezpieczeniowe, takie jak:

- ASR A1.6 i 1.7 (zamiennik dla BGR 232)

Dodatkowe normy i standardy, takie jak:

EN 60335-2-103 Elektryczny sprzęt do użytku domowego i podobnego -- Bezpieczeństwo użytkownika -- Część 2-103: Wymagania szczegółowe dotyczące napędów bram, drzwi i okien

EN 60730-1 Automatyczne regulatory elektryczne do użytku domowego i podobnego -- Część 1: Wymagania ogólne

DIN 4102-12 Funkcjonalna integralność przewodów elektrycznych

VDE 0100 Instalacje wysokonapięciowe do 1000V

VDE 0298 Zastosowanie przewodów

VDE 0815 Prowadzenie przewodów (do telekomunikacji i danych)

VDE 0833 Systemy alarmowe

Przepisy dotyczące zapobiegania wypadkom, w szczególności:

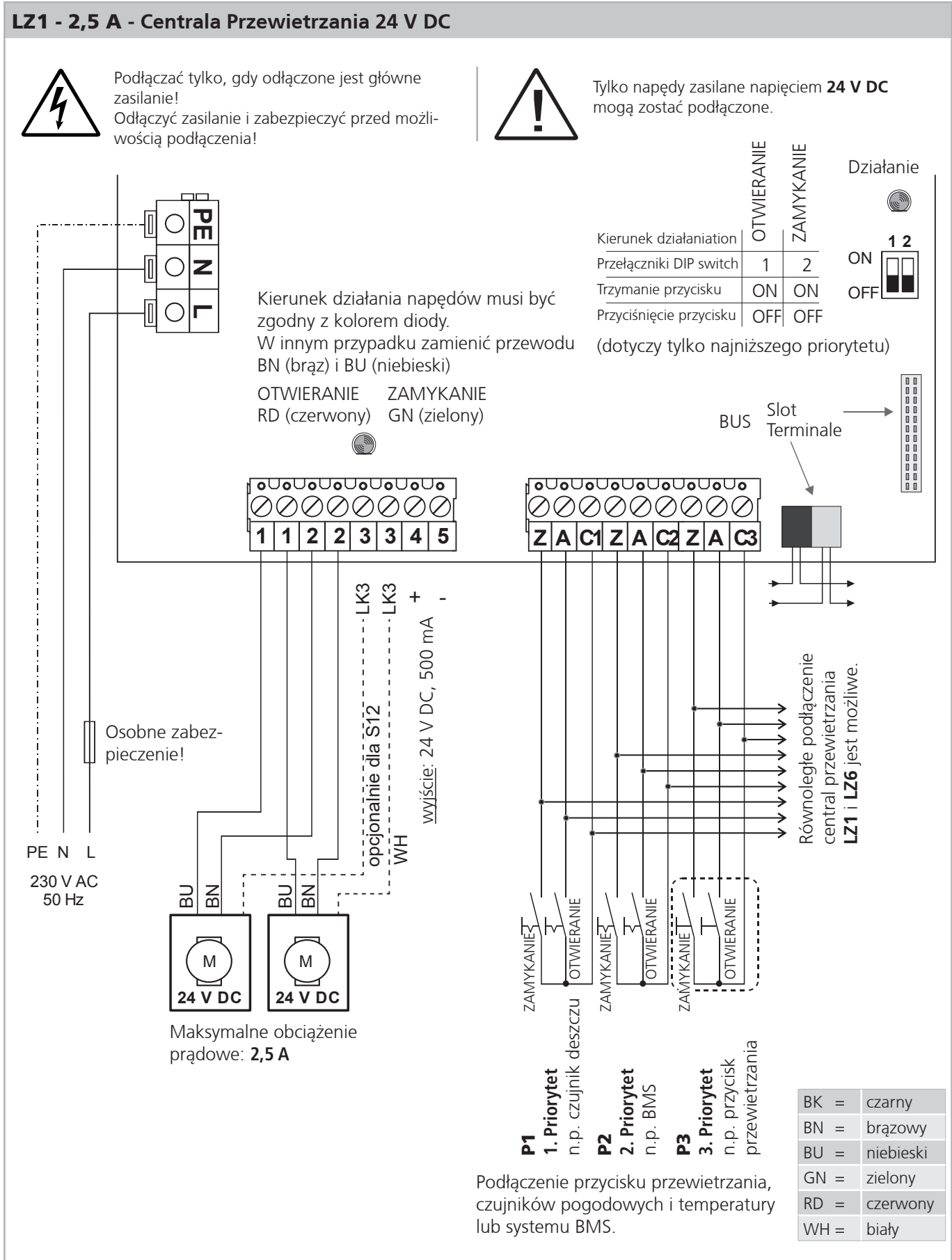
- VBG 1 „Główne zasady” i
- VBG 4 „Systemy elektryczne i wyposażenie”.

Do wprowadzania na rynek, instalacji i obsługi poza granicami Niemiec odpowiednie przepisy, rozporządzenia, normy i przepisy bezpieczeństwa.

Wykonawca odpowiedzialny jest za prawidłową instalację oraz dostarczenie deklaracji zgodności zgodnie z europejskimi wytycznymi.

SCHEMAT PŁYTY GŁÓWNEJ: LZ1 - 2,5 A - (KNX)
CENTRALA PRZEWIETRZANIA 24 V DC

2,5 A



DEMONTAŻ I UTYLIZACJA

Centrala oddymiania może być przechowywana tylko w miejscach chronionych przed wilgocią, ciężkimi zanieczyszczeniami i wahaniami temperatury (nie więcej niż 30 °C). Nie powinna być wyciągana z opakowania do czasu instalacji. Odłączone baterie przechowywać osobno do czasu instalacji.

W przypadku, kiedy centrala oddymiania jest demontowana i usuwana z obiektu należy przestrzegać przepisów dotyczących niszczenia, recyklingu i utylizacji. Centrala zawiera elementy plastikowe, metalowe oraz akumulatory. Akumulatory zawierają wysokotoksyczne zanieczyszczenia i należy je utylizować tylko w przeznaczonych do tego punktach zbiórki zalecanych przez ustawodawcę.



Przed przystąpieniem do demontażu centrali oddymiania należy ją całkowicie odłączyć od zasilania!

UTYLIZACJA

Zgodnie z Europejską Dyrektywą 2012/19/EU w sprawie zużytego sprzętu elektrycznego i elektronicznego (WEEE) oraz przepisami krajowymi zużyte urządzenia elektryczne i elektroniczne należy poddać recyklingowi przyjaznemu dla środowiska.



GWARANCJA I OBSŁUGA KLIENTA

Zasadniczo obowiązują nasze:

„Ogólne warunki dla dostaw produktów i usług przemysłu elektrycznego (ZVEI)“.

„Warunki stosowania oprogramowania“

Gwarancja odpowiada przepisom prawnym i odnosi się do Kraju, w którym produkt został nabyty.

Gwarancja obejmuje materiał i wady produkcyjne wykryte podczas normalnego użytkowania.

Okres gwarancji na produkty wynosi dwanaście miesięcy.

Gwarancja i odpowiedzialność nie obejmuje zranień osób, szkód materialnych powstałych i roszczeń wynikłych na skutek następujących czynności:

- Niewłaściwe użycie produktu
- Nieprawidłowy montaż, rozruch, eksploatacja, utrzymanie lub naprawa produktu
- Obsługa produktu z wadą i niewłaściwie zainstalowanego lub w przypadku nie funkcjonowania systemu bezpieczeństwa i ochrony
- Ignorowanie wskazówek i wymagań instalacyjnych w niniejszej instrukcji
- Nieautoryzowane konstrukcyjne zmiany w produkcie lub akcesoriach
- Katastrofy spowodowane działaniem ciał obcych i zdarzeń losowych
- Zużycie.

W przypadku roszczeń reklamacyjnych, części zamiennych i akcesoriów prosimy o kontakt z

AUMÜLLER Aumatic GmbH.

Dane kontaktowe dostępne na naszej witrynie internetowej:

(www.aumueller-gmbh.de)

ODPOWIEDZIALNOŚĆ

Zastrzegamy sobie prawo do zmiany lub zaprzestania produkcji napędów w dowolnym momencie bez uprzedniego powiadomienia. Ilustracje mogą ulec zmianie.

Jednakże dołożymy wszelkich starań w celu zapewnienia dokładności.

CERTYFIKAT I DEKLARACJA ZGODNOŚCI

Deklarujemy na naszą wyłączną odpowiedzialność, że produkt opisany w „Dane techniczne” jest zgodny z następującymi dyrektywami:

- 2014/30/EU
Dyrektywa dotycząca kompatybilności elektromagnetycznej
- 2014/35/EU
Dyrektywa niskonapięciowa



Oświadczamy ponadto, że napęd jest niekompletną maszyną w rozumieniu Europejskiej Dyrektywy Maszynowej (2006 / 45 / WE).

Dokumentacja techniczna i deklaracja w firmie:

AUMÜLLER AUMATIC GmbH
Gemeindewald 11
D-86672 Thierhaupten

Ramona Meinzer
Dyrektor Zarządzający (Prezes)

UWAGA:

Potwierdzenie zastosowania systemu zarządzania jakością w firmie:

AUMÜLLER AUMATIC GmbH
zgodnie z certyfikacją **DIN EN 9001** oraz „Deklaracja inkorporacji i deklaracja zgodności” może być dostępne przez kod QR lub bezpośrednio na naszej stronie głównej:
(www.aumueller-gmbh.de)



04

TŁUMACZENIE INSTRUKCJI Z JĘZYKA ANGIELSKIEGO (NIEMCY)

Ważna uwaga:

Jesteśmy świadomi naszej odpowiedzialności, wynikającej z produkcji urządzeń przeznaczonych do ratowania życia ludzkiego, które wykonujemy z największą sumiennością.

Pomimo dołożenia wszelkich starań, aby dane i informacje były poprawne i aktualne nie możemy zagwarantować, że nie zawierają one błędów. Wszystkie informacje i dane zawarte w niniejszym dokumencie mogą ulec zmianie bez uprzedniego powiadomienia. Rozpowszechnianie i powielanie tego dokumentu, jak również wykorzystanie i ujawnienie jego treści nie jest dozwolone, chyba że wyraźnie zatwierdzone.

Niestosowanie się do niniejszych zasad spowoduje pociągnięcie do odpowiedzialności.

Wszelkie prawa zastrzeżone, w przypadku patentu lub wzoru użytkowego zarejestrowanego.

Zasadniczo Ogólne Warunki **AUMÜLLER AUTOMATIC GmbH** zastosowane do wszystkich ofert, dostaw i usług.

Publikacja tej instrukcji montażu i uruchomienia zastępuje wszystkie poprzednie wersje.

AUMÜLLER AUMATIC GMBH
Gemeindewald 11
86672 Thierhaupten

Tel. +49 8271 8185-0
Fax +49 8271 8185-250
info@aumueller-gmbh.de

www.aumueller-gmbh.de

9000015209_V2.4_KW22/20