



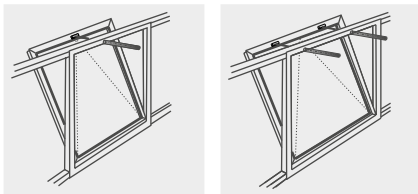
CECHY CHARAKTERYSTYCZNE PLS

- Do naturalnej wentylacji, oddymiania oraz NRWG (EN12101-2)
- Bardzo wydajne napędy z siłą do 5000 N
- Wytrzymała konstrukcja odporna na korozję aluminiowa obudowa (D = 50 mm), opcjonalnie w kolorze RAL
- Prosty montaż dzięki dostosowywanej konsoli obejmowej (opcjonalnie konsola montażowa na końcu obudowy)
- Wrzeciono ze stali nierdzewnej, łożysko z tłumieniem, tryb łagodnego startu i zatrzymania
- Programowalne parametry inteligentnej elektroniki S12
 - Synchronizacja napędów i kontrola sekwencyjna bez wykorzystania dodatkowych elementów
 - Elektroniczny tryb „soft-start”, „soft-close” przy otwieraniu i zamykaniu
 - Wysuw, siła, prędkość
- Membrana GoreTex
- Współpraca M-COM do automatycznej konfiguracji synchronizacji, współpracy kilku napędów i kontroli sekwencyjnej

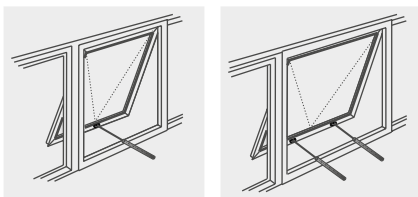
Dla tej serii produktów typ III Deklaracji Środowiskowej został wydany zgodnie z normą ISO 14025 i EN 15804. Wyniki LCA dla różnych typów produktów są wyszczególnione na końcu tego katalogu. Dokumenty EPD można zobaczyć lub pobrać z naszej strony internetowej www.aumueller-gmbh.de.

FASADA

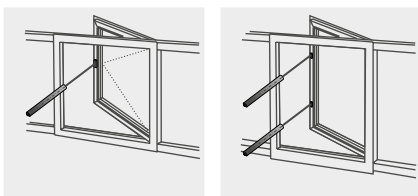
Okno z zawiasami na dole



Okno z zawiasami na górze

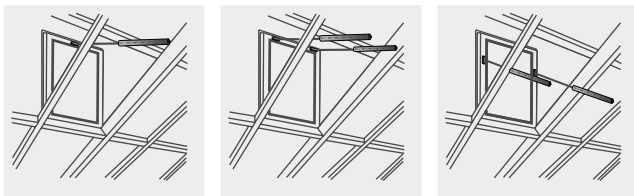


Okno z zawiasami na boku

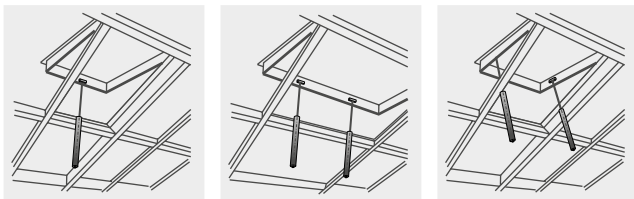


DACH

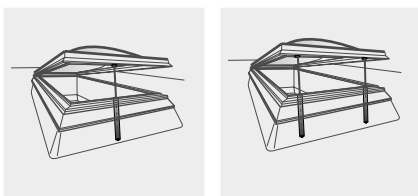
Okno z zawiasami na dole



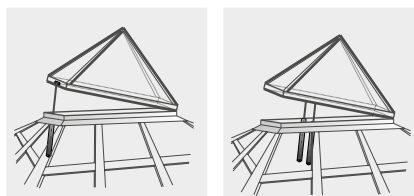
Okno z zawiasami na górze

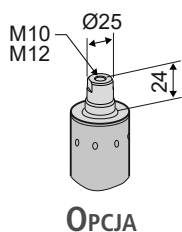


Świetlik / kłapa dymowa



Świetlik / piramida





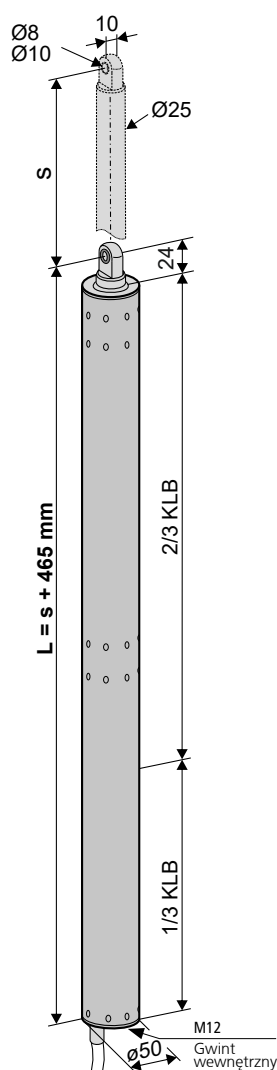
OPCJA

- Zastosowanie: Naturalna wentylacja, oddymianie, ferralux®-NRWG

- Wyłącznik przeciążeniowy S12

OPCJE

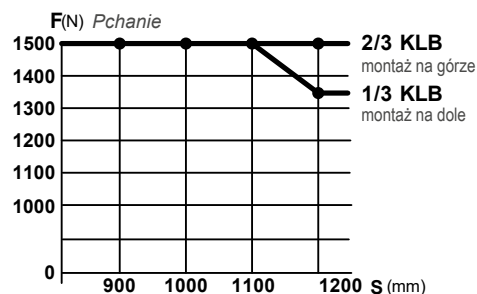
- Programowalna synchronizacja napędów (max. 4 napędy) i funkcje specjalne
- M-COM do automatycznej synchronizacji kilku napędów i automatycznej sekwencji z napędem ryglującym FV (S3 / S12)
- Obudowa napędu z gwintem do montażu
- Śruba oczkowa i śruba strzemieniowa do montażu na końcu napędu



DANE TECHNICZNE

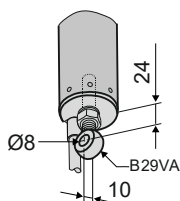
U_N	Napięcie znamionowe	24V DC ($\pm 20\%$), max. 2 Vpp / max. 2 Vpp
I_N	Prąd znamionowy	3,0 A
I_A	Prąd odciążenia	4,0 A
P_N	Moc znamionowa	72 W
DC	Cykl pracy	5 cykli (ED 30 % - ON: 3 min. / OFF: 7 min.)
	Stopień ochrony	IP 33C
	Zakres temperatur pracy	-5 °C ... +60 °C
F_z	Siła ciągnięcia max.	1000 N (max. 1500 N)
F_A	Znamionowa siła pchania (czas otwarcia < 60 s)	s < 500 mm: 1500 N s < 750 mm: 1000 N s < 1000 mm: 600 N

Obciążenie statyczne (w zależności od montażu)



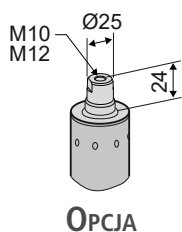
F_H	Siła trzymania	25000 N (w zależności od montażu)
	Obudowa wrzeciona	stal nierdzewna
	Przewód przyłączeniowy	bezhalogenowy, szary 3 x 1,0 mm ² , ~ 3 m
v	Prędkość	∇ 16,0 mm/s \curvearrowright 16,0 mm/s
s	Wysuw	300 – 1200 mm
L	Długość	s + 465 mm patrz dane do zamówienia
	Generowany hałas poziom A	≤ 70 dB (A)
	Klasa klimatyczna	II
	Kat. środowiskowa	wewnętrzny

OPCJA



DANE DO ZAMÓWIENIA						
s [mm]	L [mm]	Wersja	Kolor	Sztuk	Numer produktu	
300	765	PLS15 300 S12	E6/C-0	1	576830	
400	865	PLS15 400 S12	E6/C-0	1	576840	
500	965	PLS15 500 S12	E6/C-0	1	576850	
600	1065	PLS15 600 S12	E6/C-0	1	576860	
750	1215	PLS15 750 S12	E6/C-0	1	576875	
1000	1465	PLS15 1000 S12	E6/C-0	1	576800	
1200	1665	PLS15 1200 S12	E6/C-0	1	576812	

OPCJE						
Model specjalny	Sztuk	Numer produktu				
Możliwość montażu początek						
Obudowa napędu z gwintem wewnętrznym M10	1	515062				
Obudowa napędu z gwintem wewnętrznym M12	1	515063				
Lakierowana proszkowo obudowa w kolorze RAL						
Rycałt na lakierowanie		516030				
Określić na etapie zamówienia:	1 – 20	516004				
	21 – 50	516004				
	51 – 100	516004				
	od 101	516004				
Specjalna długość przewodu przyłączeniowego:						
5 m – bezhalogenowy, szary – 3 x 1,0 mm _c		501037				
10 m – bezhalogenowy, szary – 3 x 1,0 mm _c		501039				
Akcesoria do montażu początek/koniec						
B29VA Śruba oczkowa M12x40mm, Ø8 mm, stal nierdzewna	1	105430				
B28ST Śruba strzemieniowa M10x20 mm, ocynkowana, gwint M10x50 mm	1	105520				
Programowanie mikroprocesora S12						
Elektroniczne programowanie wysuwu 24V S12	1	524190				
Programowanie napędów 24V / 230V S12	1	524180				
Inne długości dostępne na zapytanie						
Dodatkowe akcesoria						
M-COM Moduł do synchronizacji kilku napędów	Sztuk	Numer produktu				
	1	524177				

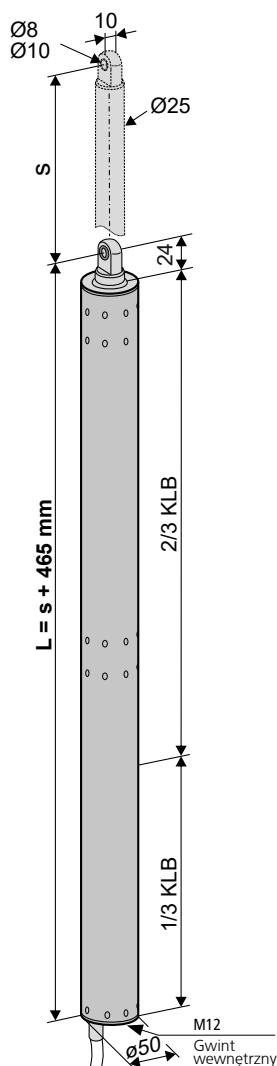


OPCJA

- Zastosowanie: Naturalna wentylacja, oddymianie, ferralux® -NRWG
- Wyłącznik przeciążeniowy S12

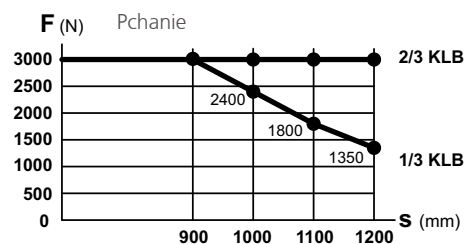
OPCJE

- Programowalna synchronizacja napędów (max. 4 napędy) i funkcje specjalne
- M-COM do automatycznej synchronizacji kilku napędów i automatycznej sekwencji z napędem ryglującym FV (S3 / S12)
- Obudowa napędu z gwintem do montażu
- Śruba oczkowa i śruba strzemieniowa do montażu na końcu napędu



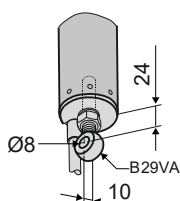
DANE TECHNICZNE

U_N	Napięcie znamionowe	24V DC ($\pm 20\%$), max. 2 Vpp
I_N	Prąd znamionowy	3,8 A
I_A	Prąd odcięcia	5,0 A
P_N	Moc znamionowa	91 W
DC	Cykl pracy	5 cykli (ED 30 % - ON: 3 min. / OFF: 7 min.)
	Stopień ochrony	IP 33C
	Zakres temperatur pracy	-5 °C ... +60 °C
F_Z	Siła ciągnięcia max.	3000 N
F_A	Siła pchania	



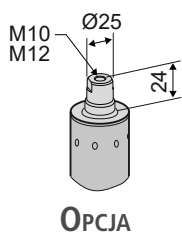
F_H	Siła trzymania	25000 N (w zależności od montażu)
	Obudowa wrzeciona	stal nierdzewna
	Przewód przyłączeniowy	bezhalogenowy, szary 3 x 1,0 mm ² , ~ 3 m
v	Prędkość	v_{max} = 7,8 mm/s v_{min} = 7,8 mm/s
s	Wysuw	300 – 1200 mm
L	Długość	s + 465 mm patrz dane do zamówienia
	Generowany hałas poziom A	≤ 70 dB (A)
	Klasa klimatyczna	II
	Kat. środowiskowa	wewnętrzny

OPCJA



DANE DO ZAMÓWIENIA						
s [mm]	L [mm]	Wersja	Kolor	Sztuk	Numer produktu	
300	765	PLS30 300 S12	E6/C-0	1	577530	
400	865	PLS30 400 S12	E6/C-0	1	577540	
500	965	PLS30 500 S12	E6/C-0	1	577550	
600	1065	PLS30 600 S12	E6/C-0	1	577560	
750	1215	PLS30 750 S12	E6/C-0	1	577575	
1000	1465	PLS30 1000 S12	E6/C-0	1	577500	
1200	1665	PLS30 1200 S12	E6/C-0	1	577512	

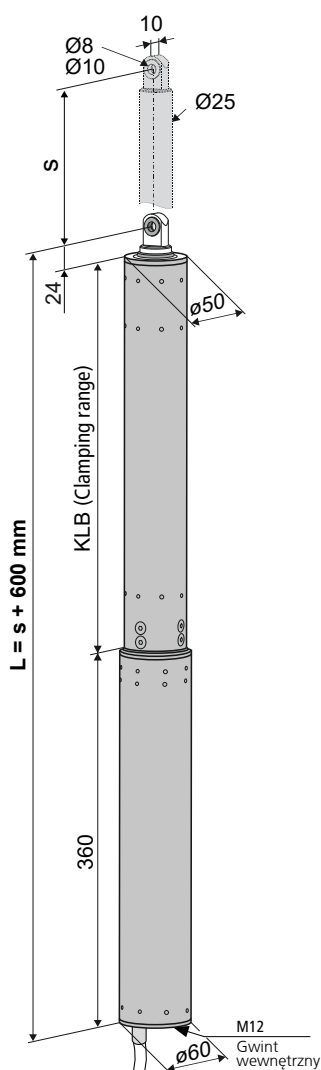
OPCJE						
Model specjalny	Sztuk	Numer produktu				
Możliwość montażu początek						
Obudowa napędu z gwintem wewnętrznym M10	1	515062				
Obudowa napędu z gwintem wewnętrznym M12	1	515063				
Lakierowana proszkowo obudowa w kolorze RAL						
Rycałt na lakierowanie		516030				
Określić na etapie zamówienia:	1 – 20	516004				
	21 – 50	516004				
	51 – 100	516004				
	od 101	516004				
Specjalna długość przewodu przyłączeniowego:						
5 m – bezhalogenowy, szary – 3 x 1,0 mm _c		501037				
10 m – bezhalogenowy, szary – 3 x 1,0 mm _c		501039				
Akcesoria do montażu początek/koniec						
B29VA Śruba oczkowa M12x40mm, Ø8 mm, stal nierdzewna	1	105430				
B28ST Śruba strzemieniowa M10x20 mm, ocynkowana, gwint M10x50 mm	1	105520				
Programowanie mikroprocesora S12						
Elektroniczne programowanie wysuwu 24V S12	1	524190				
Programowanie napędów 24V / 230V S12	1	524180				
Inne długości dostępne na zapytanie						
Dodatkowe akcesoria	Sztuk	Numer produktu				
M-COM Moduł do synchronizacji kilku napędów	1	524177				



- Zastosowanie: Naturalna wentylacja, RWA
- Wyłącznik przeciążeniowy S12

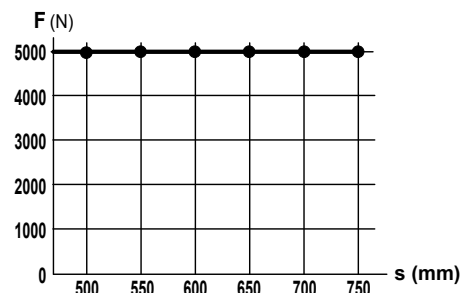
OPCJE

- Programowalna synchronizacja napędów (max. 4 napędy) i funkcje specjalne
- M-COM do automatycznej synchronizacji kilku napędów i automatycznej sekwencji z napędem ryglującym FV (S3 / S12)
- Obudowa napędu z gwintem do montażu
- Śruba oczkowa i śruba strzemieniowa do montażu na końcu napędu

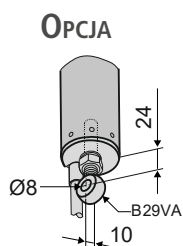


DANE TECHNICZNE

U_N	Napięcie znamionowe	24V DC ($\pm 20\%$), max. 2 Vpp
I_N	Prąd znamionowy	3,0 A
I_A	Prąd odciążenia	4,2 A
P_N	Moc znamionowa	72 W
DC	Cykl pracy	5 cykli (ED 30 % - ON: 3 min. / OFF: 7 min.)
	Stopień ochrony	IP 33C
	Zakres temperatur pracy	-5 °C ... +60 °C
F_Z	Siła ciągnięcia max.	5000 N
F_A	Siła pchania	



F_H	Siła trzymania	25000 N (w zależności od montażu)
	Obudowa wrzeciona	stal nierdzewna
	Przewód przyłączeniowy	bezhalogenowy, szary 3 x 1,0 mm ² , ~ 3 m
v	Prędkość	\curvearrowright 4,0 mm/s \curvearrowleft 4,0 mm/s
s	Wysuw	200 – 750 mm
L	Długość	s + 600 mm patrz dane do zamówienia
	Generowany hałas poziom A	≤ 70 dB (A)
	Klasa klimatyczna	II
	Kat. środowiskowa	wewnętrzny



DANE DO ZAMÓWIENIA						
s [mm]	L [mm]	Wersja	Kolor	Sztuk	Numer produktu	
200	800	PLS50 200 S12	E6/C-0	1	577620	
300	900	PLS50 300 S12	E6/C-0	1	577630	
400	1000	PLS50 400 S12	E6/C-0	1	577640	
500	1100	PLS50 500 S12	E6/C-0	1	577650	
600	1200	PLS50 600 S12	E6/C-0	1	577660	
750	1350	PLS50 750 S12	E6/C-0	1	577675	

OPCJE						
Model specjalny	Sztuk	Numer produktu				
Możliwość montażu początek						
Obudowa napędu z gwintem wewnętrznym M10	1	515062				
Obudowa napędu z gwintem wewnętrznym M12	1	515063				
Lakierowana proszkowo obudowa w kolorze RAL						
Ryczałt na lakierowanie		516030				
Określić na etapie zamówienia:	1 – 20	516004				
	21 – 50	516004				
	51 – 100	516004				
	od 101	516004				
Specjalna długość przewodu przyłączeniowego:						
5 m – bezhalogenowy, szary – 3 x 1,0 mm _c		501037				
10 m – bezhalogenowy, szary – 3 x 1,0 mm _c		501039				
Akcesoria do montażu początek/koniec						
B29VA Śruba oczkowa M12x40mm, Ø8 mm, stal nierdzewna	1	105430				
B28ST Śruba strzemieniowa M10x20 mm, ocynkowana, gwint M10x50 mm	1	105520				
Programowanie mikroprocesora S12						
Elektroniczne programowanie wysuwu 24V S12	1	524190				
Programowanie napędów 24V / 230V S12	1	524180				
Inne długości dostępne na zapytanie						
Dodatkowe akcesoria						
M-COM Moduł do synchronizacji kilku napędów	1	524177				

PRZEGLĄD KONSOL										
PRZYKŁADY ZASTOSOWANIA				1	2	3	4	5	6	7
Konsola ramowa				K70	K82-1	K82-1	K121	K127-1	K121-1	K121-1
Akcesoria do konsol				Konsola obejmowa B6 (50 mm-G1/8)						
Konsola skrzydłowa				F10.8S, F10.10		F28-1	F28	F10.11	F36	F30
Zastosowania specjalne				Wictec 50, Wing 105 D	AWS 57RO, Wing 105D	Heroal 085D	Heroal 085D	Okno dachowe	Schüco AWS 57RO	Wicona Wictec 50
Wymagana ilość miejsca		min.	[mm]	120	50	50	35	35	50	50
Materiał okna		Alu		●	●	●	●	●	●	●
		Drewno		●	●					
		PVC		●	●					
Rodzaj otwarcia okna i sposób montażu napędów	Zawiasy na dole	Do wewnątrz	HSK	FM						
				RM						
			NSK	FM						
				RM						
		Na zewnątrz	HSK	RM		●				
				PR						
	NSK		RM							
			PR							
	Zawiasy na górze	Do wewnątrz	HSK	FM						
				RM						
			NSK	FM						
				RM						
		Na zewnątrz	HSK	RM		●				
				PR						
	NSK		RM							
			PR							
	Zawiasy na boku	Do wewnątrz	HSK	FM						
				RM						
			NSK	FM						
				RM						
		Na zewnątrz	HSK	RM		●				
				PR						
	NSK		RM							
			PR							
Dach	Na zewnątrz	HSK	RM	●	●	●				
			PR							
		NSK	RM				●	●	●	●
			PR							
Kłapa dymowa	Na zewnątrz	HSK	RM	●	●					
		NSK	RM							
FAB(*1)		Solo	[mm]	450 – 1300						
		Sync2	[mm]	1200 – 2500						
FAH(*1)		Solo	[mm]	450 – 1500						
		Sync2	[mm]	450 – 2500						

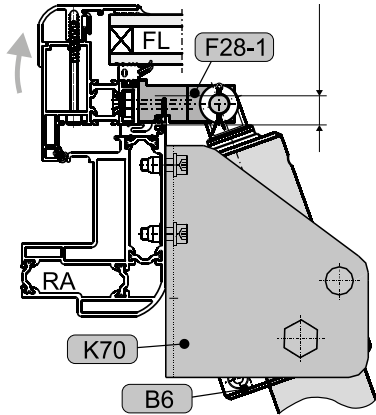
LEGENDA

● Odpowiedni ■ Niezalecane

(*1) Orientacyjne wymiary skrzydeł. Ilość napędów oraz ich miejsce montażu względem zawiasów należy dobierać odpowiednio w zależności od wymiarów okna. Wartość FAB/FAH należy stosować analogicznie przy oknie z zawiasami na boku.

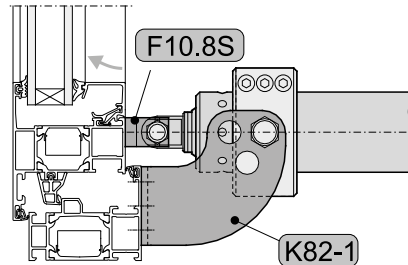
PRZYKŁADY ZASTOSOWANIA

1 Okno dachowe, montaż napędu na ramie po przeciwnej stronie do zawiasów.



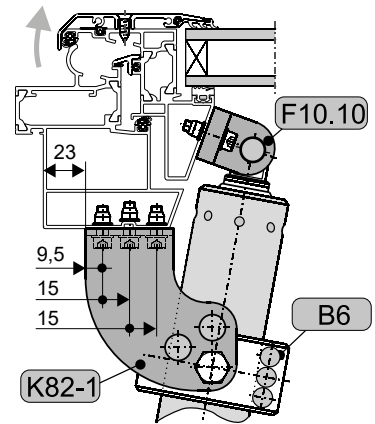
Okno aluminiowe

1 Okno pionowe, zawiasy na górze, otwierane na zewnątrz, montaż napędu na ramie



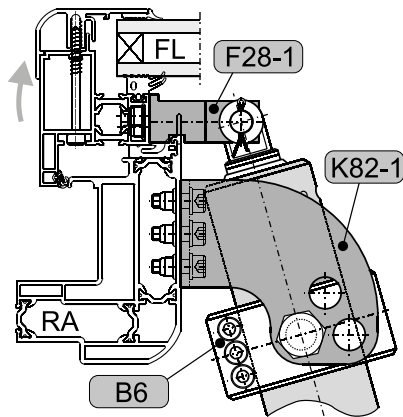
Okno stalowe

2 Okno dachowe, montaż napędu na ramie po przeciwnej stronie do zawiasów.



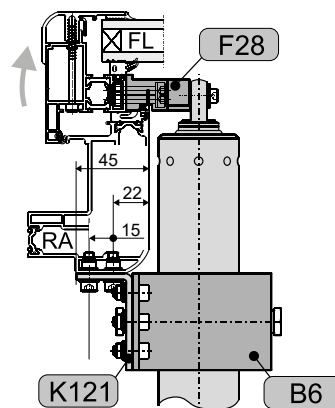
Okno aluminiowe

3 Okno dachowe, montaż napędu na ramie po przeciwnej stronie do zawiasów.



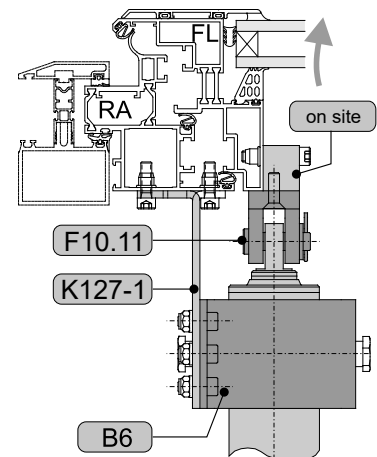
Okno aluminiowe

4 Okno dachowe, montaż napędów na ramie po bokach.



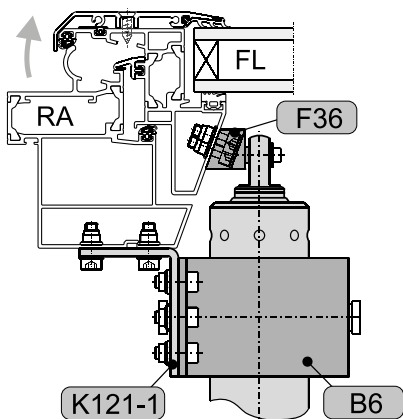
Okno aluminiowe

5 Okno dachowe, montaż napędów na ramie po bokach.



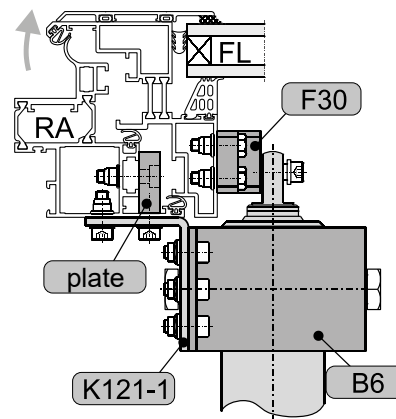
Okno aluminiowe

6 Okno dachowe, montaż napędów na ramie po bokach.



Okno aluminiowe

7 Okno dachowe, montaż napędów na ramie po bokach.



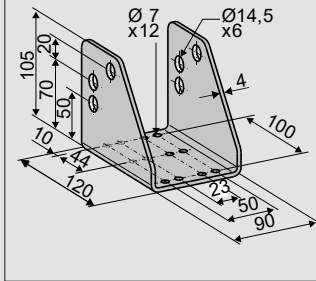
Okno aluminiowe

KONSOLE SKRZYDŁOWE

F10.85		<p>Zastosowanie</p> <p>Montaż nawierzchniowy po przeciwnej stronie do zawiasów na skrzydle, otwieranie na zewnątrz, do napędu z możliwością montażu z przodu lub z tyłu, trzpień $\varnothing 8$ mm.</p>	<p>Numer produktu: 151105</p> <p>Materiał / Wykończenie aluminium</p> <p>Zawartość 1x nakrętka M8, 1x śruba M8x35</p> <p>Obciążenie max. 3000 N</p>		
F10.10		<p>Zastosowanie</p> <p>Montaż nawierzchniowy po przeciwnej stronie do zawiasów na skrzydle, otwieranie na zewnątrz, do napędu z możliwością montażu z przodu lub z tyłu, trzpień $\varnothing 10$ mm.</p>	<p>Numer produktu: 151201</p> <p>Materiał / Wykończenie aluminium, stal nierdzewna</p> <p>Zawartość 1x trzpień $\varnothing 10$ mm, podkładka, zawlecзка</p> <p>Obciążenie max. 5000 N</p>		
F10.11		<p>Zastosowanie</p> <p>Montaż nawierzchniowy po bokach na skrzydle lub ramie, otwieranie na zewnątrz lub do wewnątrz oraz kłapy dymowe, do napędu z możliwością montażu z przodu lub z tyłu, trzpień $\varnothing 10$ mm, otwory montażowe dostosowane do osi napędu.</p>	<p>Numer produktu: 151202</p> <p>Materiał / Wykończenie aluminium, stal nierdzewna</p> <p>Zawartość 1x trzpień $\varnothing 10$ mm, podkładka, zawlecзка</p> <p>Obciążenie max. 5000 N</p>		
F40		<p>Zastosowanie</p> <p>Montaż nawierzchniowy po przeciwnej stronie do zawiasów na skrzydle, otwieranie na zewnątrz, okno dachowe, do napędu z możliwością montażu z przodu lub z tyłu, trzpień $\varnothing 8$ mm.</p>	<p>Numer produktu: 155172</p> <p>Materiał / Wykończenie aluminium</p> <p>Zawartość 1x śruba M8x35, nakrętka M8</p> <p>Obciążenie max. 3000 N</p>		
Dodatkowe akcesoria		B2 Podstawa F39 / F40	Numer produktu: 155173		

KONSOLE RAMOWE

K70



Zastosowanie

Montaż nawierzchniowy po przeciwnej stronie do zawiasów na ramie, słupie lub ryglu, otwieranie na zewnątrz, okno dachowe lub pionowe, możliwość obrotu napędu **PLS** z konsolą obejmową B6.

Numer produktu: 155002

Materiał / Wykończenie

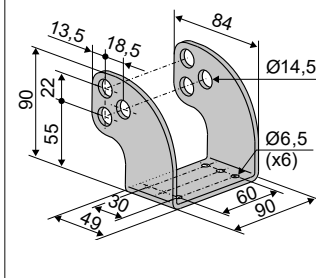
stal ocynkowana
Zawartość
otwory Ø14,5 mm

Akcesoria

B6 konsola obejmowa do **PLS**
(Ø50mm, G1/8)

Numer produktu: 576001

K82-1



Zastosowanie

Montaż nawierzchniowy po przeciwnej stronie do zawiasów na ramie, słupie lub ryglu, otwieranie na zewnątrz, okno dachowe lub pionowe, możliwość obrotu napędu **PLS** z konsolą obejmową **B6**.

Numer produktu: 151321

Materiał / Wykończenie

stal nierdzewna
Zawartość
otwory Ø14,5 mm

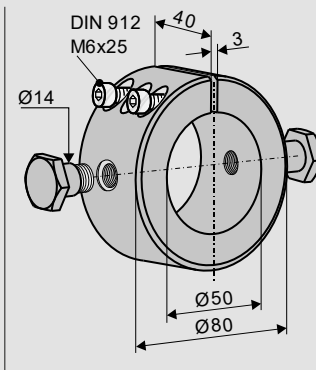
Akcesoria

B6 konsola obejmowa do **PLS**
(Ø50mm, G1/8)

Numer produktu: 576001

DODATKOWE AKCESORIA

B6



Zastosowanie

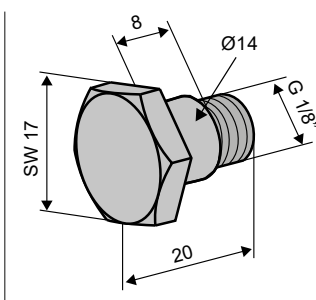
Regulowana konsola obejmowa do napędów **PLS**, do montażu nawierzchniowego z możliwością obrotu napędu z wykorzystaniem **K70, K82-1, K121, K21-1, K127-1**. (zalecana do okien otwieranych na zewnątrz)

Numer produktu: 576001

Materiał / Wykończenie

aluminium,
stal nierdzewna
Zawartość
2x B9 śruba z kołnierzem
Ø14mm, G1/8,
2x śruba z łbem
cylicydrycznym M6x25

B9



Zastosowanie

do obrotu konsoli obejmowej **B6** przy napędach **PLS**, do konsol o kształcie „U” z otworami Ø14,5 mm.

Numer produktu: 172900

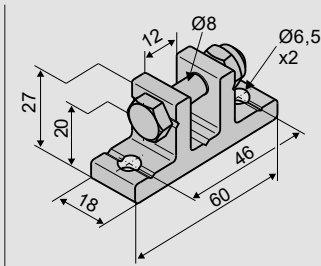
Materiał / Wykończenie

stal nierdzewna
Zawartość
kołnierz Ø14 mm, G1/8"

SPECJALNE ZASTOSOWANIA

SCHÜCO AWS 57RO, WICONA WICTEC 50, RAICO WING 105D – HSK

F10.8S



Zastosowanie

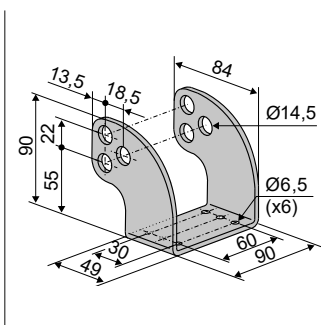
Montaż nawierzchniowy po przeciwnej stronie do zawiasów na skrzydle, otwieranie na zewnątrz, do napędu z możliwością montażu z przodu lub z tyłu, trzpień $\varnothing 8$ mm.

Numer produktu: 151105

Materiał / Wykończenie

aluminium
Zawartość
 1x nakrętka M8,
 1x śruba M8x35
Obciążenie
 max. 3000 N

K82-1



Zastosowanie

Montaż nawierzchniowy po przeciwnej stronie do zawiasów na ramie, słupie lub ryglu, otwieranie na zewnątrz, okno dachowe lub pionowe, możliwość obrotu napędu PLS z konsolą obejmową B6.

Numer produktu: 151321

Materiał / Wykończenie

stal nierdzewna
Zawartość
 otwory $\varnothing 14,5$ mm

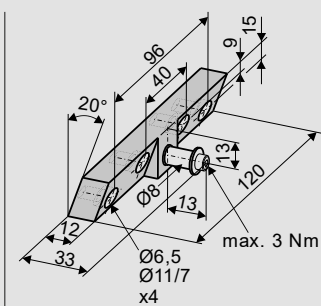
Akcesoria

B6 konsola obejmowa do PLS
 ($\varnothing 50$ mm, G1/8)

Numer produktu: 576001

SCHÜCO AWS 57RO – NSK

F36



Zastosowanie

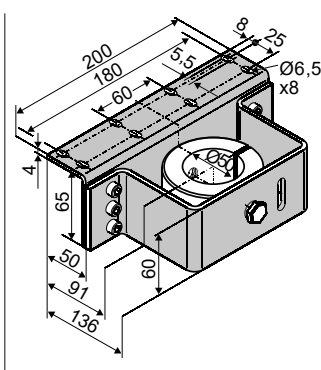
Montaż nawierzchniowy po bokach na skrzydle, otwieranie na zewnątrz okno dachowe Schüco AWS 57RO, do napędów z montażem z przodu z otworem $\varnothing 8$ mm.

Numer produktu: 155170

Materiał / Wykończenie

aluminium
 (naturalna anoda),
 stal nierdzewna
Zawartość
 1x trzpień $\varnothing 8$ mm,
 śruba M4,
 podkładka A4,3

K121-1



Zastosowanie

Montaż nawierzchniowy po bokach na ramie, otwieranie na zewnątrz okno dachowe Schüco AWS 57RO, Wicona Wictec 50, Metra, możliwość obrotu napędu PLS z B6.

Numer produktu: 155117

Materiał / Wykończenie

stal nierdzewna
Zawartość
 nie zawiera konsoli obejmowej B6

Akcesoria

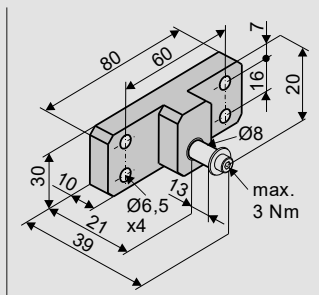
B6 konsola obejmowa do PLS
 ($\varnothing 50$ mm, G1/8)

Numer produktu: 576001

SPECJALNE ZASTOSOWANIA

WICONA WICTEC 50 – NSK

F30



Zastosowanie

Montaż nawierzchniowy po bokach na skrzydle, otwieranie na zewnątrz okno dachowe **Wicona Wictec 50**, do napędów z montażem z przodu z otworem $\varnothing 8$ mm.

Numer produktu: 155160

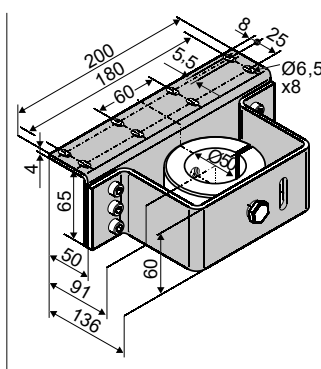
Materiał / Wykończenie

aluminium,
stal nierdzewna

Zawartość

1x trzpień $\varnothing 8$ mm,
śruba M4,
podkładka A4,3

K121-1



Zastosowanie

Montaż nawierzchniowy po bokach na ramie, otwieranie na zewnątrz okno dachowe **Schüco AWS 57RO**, **Wicona Wictec 50**, **Metra**, możliwość obrotu napędu **PLS z B6**.

Numer produktu: 155117

Materiał / Wykończenie

stal nierdzewna

Zawartość

nie zawiera konsoli obejmowej B6

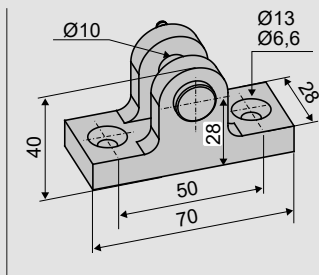
Akcesoria

B6 konsola obejmowa do **PLS** ($\varnothing 50$ mm, G1/8)

Numer produktu: 576001

Okno dachowe – NSK

F10.11



Zastosowanie

Montaż nawierzchniowy po bokach na skrzydle lub ramie, otwieranie na zewnątrz lub do wewnątrz oraz kłapy dymowe, do napędu z możliwością montażu z przodu lub z tyłu, trzpień $\varnothing 10$ mm, otwory montażowe dostosowane do osi napędu.

Numer produktu: 151202

Materiał / Wykończenie

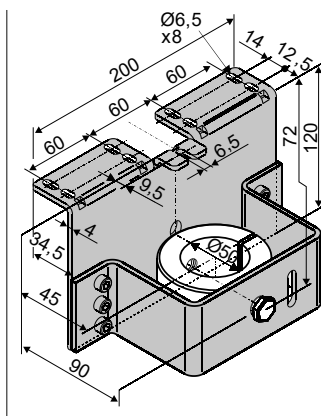
aluminium, stal nierdzewna

Zawartość

1x trzpień $\varnothing 10$ mm,
podkładka,
zawlecza

Obciążenie
max. 5000 N

K127-1



Zastosowanie

Montaż nawierzchniowy po bokach na ramie, otwieranie na zewnątrz okno dachowe, możliwość obrotu napędu **PLS z B6**.

Numer produktu: 155118

Materiał / Wykończenie

stal nierdzewna

Zawartość

nie zawiera konsoli obejmowej B6

Akcesoria

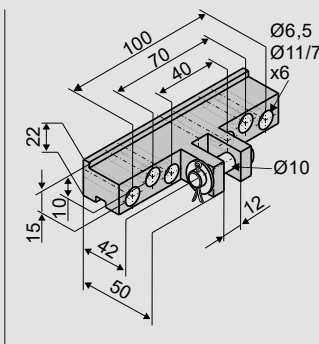
B6 konsola obejmowa do **PLS** ($\varnothing 50$ mm, G1/8)

Numer produktu: 576001

SPECJALNE ZASTOSOWANIA

HEROAL 085 / 180 – HSK

F28-1



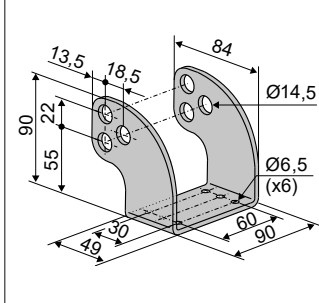
Zastosowanie

Montaż nawierzchniowy po przeciwnej stronie do zawiasów na skrzydle, otwieranie na zewnątrz okno dachowe **Heroal 085D**, do napędów z montażem z przodu z otworem $\varnothing 10$ mm.

Numer produktu: 155154

Materiał / Wykończenie
aluminium (naturalna anoda), stal nierdzewna
Zawartość
1x trzpień $\varnothing 10$ mm, śruba M5, podkładka A5,3, zawlecзка 2x20

K82-1



Zastosowanie

Montaż nawierzchniowy po przeciwnej stronie do zawiasów na ramie, słupie lub ryglu, otwieranie na zewnątrz, okno dachowe lub pionowe, możliwość obrotu napędu PLS z konsolą obejmową **B6**.

Numer produktu: 151321

Materiał / Wykończenie
stal nierdzewna
Zawartość
otwory $\varnothing 14,5$ mm

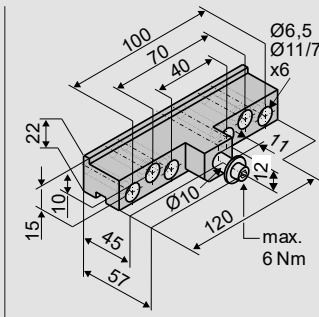
Akcesoria

B6 konsola obejmowa do PLS ($\varnothing 50$ mm, G1/8)

Numer produktu: 576001

HEROAL 085 / 180 – NSK

F28



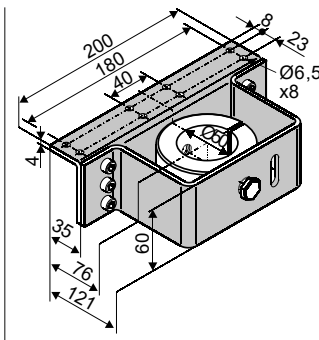
Zastosowanie

Montaż nawierzchniowy po bokach na skrzydle, otwieranie na zewnątrz okno dachowe **Heroal 085D**, do napędów z montażem z przodu z otworem $\varnothing 10$ mm.

Numer produktu: 155155

Materiał / Wykończenie
aluminium (naturalna anoda), stal nierdzewna
Zawartość
1x trzpień $\varnothing 10$ mm, śruba M5, podkładka A5,3

K121



Zastosowanie

Montaż nawierzchniowy po bokach na ramie, otwieranie na zewnątrz okno dachowe **Schüco RS 106D**, **Heroal 085D**, możliwość obrotu napędu PLS z **B6**.

Numer produktu: 155110

Materiał / Wykończenie
stal nierdzewna
Zawartość
nie zawiera konsoli obejmowej B6

Akcesoria

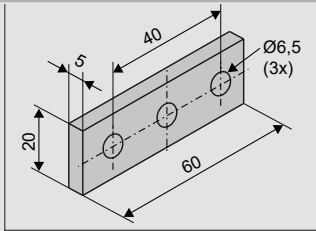
B6 konsola obejmowa do PLS ($\varnothing 50$ mm, G1/8)

Numer produktu: 576001

DODATKOWE AKCESORIA

PODSTAWA

B2

**Zastosowanie**

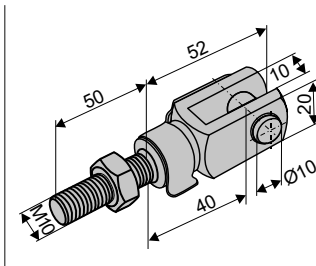
Podkładka do F39 i F40 do montażu na skrzydle, do okien dachowych otwieranych na zewnątrz.

Numer produktu: 155173**Materiał / Wykończenie**

aluminium
(naturalna anoda)
Zawartość
60 x 20 x 5 mm

ŚRUBA STRZEMIENIOWA

B28ST

**Zastosowanie**

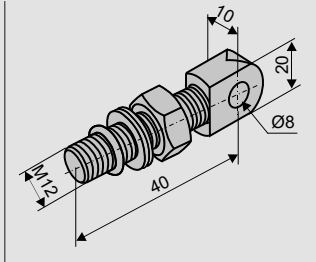
Śruba strzemieniowa do montażu na początku lub końcu napędu wrzecionowego, gwint **M10**.

Numer produktu: 105520**Materiał / Wykończenie**

stal ocynkowana
Zawartość
śruba strzemieniowa M10x50 mm ze sworzniem Ø10 mm i gwintem M10x50 mm
1x nakrętka M10 + podkładka zabezpieczająca + O-ring, maksymalna długość śruby w napędzie 25 mm.

ŚRUBA OCZKOWA

B29VA

**Zastosowanie**

śruba oczkowa for rear or front suspension of spindle drives with M12 thread in the rear base cap or in the spindle tube

Numer produktu: 105430**Materiał / Wykończenie**

stal nierdzewna
Zawartość
M12x 40 (oczko Ø8,2 mm), 1x nakrętka M12 + podkładka zabezpieczająca + O-ring, maksymalna długość śruby w napędzie 25 mm.

GŁÓWNA JEDNOSTKA STERUJĄCA

M-COM

**Zastosowanie:**

Główna jednostka sterująca w celu automatycznej konfiguracji i monitoringu max.4 napędów otwierających i 2 napędów ryglujących typu S12 / S3 zsynchronizowanych napędów.

Napięcie znamionowe:

24V DC ($\pm 20\%$), max. 2 Vpp

Znamionowy pobór prądu:

<12 mA

Typ napędów: S12**Stopień ochrony:**

IP30 ogumowany z osłoną

Numer produktu: 524177**Zakres temperatur pracy:**

0 °C ... + 70 °C

Wymiary:

45 x 17 x 6 mm

Żyły połączeniowe

3 żyły 0,5 mm² x 50 mm

Zawartość:

plytka drukowana z żyłami przyłączeniowymi do zabudowy w puszcze przyłączeniowej napędów.

Model specjalny	Sztuk	Numer produktu
Konsola skrzydłowa malowana proszkowo na kolor RAL		
Ryzałt na lakierowanie		516030
Określić na etapie zamówienia:	1 – 20	516032
	21 – 50	516032
	51 – 100	516032
	od 101	516032
Konsola ramowa malowana proszkowo na kolor RAL		
Ryzałt na lakierowanie		516030
Określić na etapie zamówienia:	1 – 20	516031
	21 – 50	516031
	51 – 100	516031
	od 101	516031