



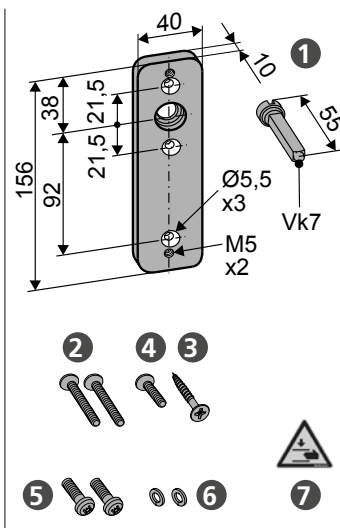
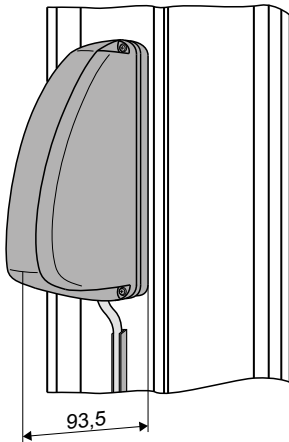
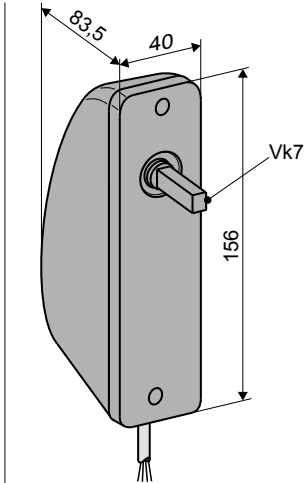
### CARACTÉRISTIQUES DU PRODUIT OFV1 / OFV1 M-COM

- Pour une ventilation naturelle contrôlée, RWA (installation d'évacuation de la fumée et de la chaleur) et NRWG (dispositif d'évacuation naturelle de fumée et chaleur) ferralux® selon EN12101-2
- Version :
  - Commande électronique de coupure de charge et de séquence pour des moteurs PL6 S1/PL10 S1 (0,8 A) ainsi que pour des moteurs dans les versions S2/S3/S12
  - Version **OFV1 M-COM** - avec coupure électronique de charge compatible M-COM et commande séquentielle pour moteurs S3, S12 (câblage en étoile, le courant d'moteur ne passe pas par OFV1 - commande séquentielle via le fil de communication)
  - Angle de rotation réglable à 90°/180°
  - Sens d'ouverture réglable droite/gauche
- Montage dans l'engrenage à chambre du vantail ouvrant vers l'intérieur à la place de la poignée de fenêtre
- L'entraîneur actionne les systèmes de verrouillage multipoints par l'intermédiaire d'un engrenage à chambre
- Construction robuste et résistante à la corrosion dans un boîtier en plastique
- Facile à installer grâce à des forages cachés
- Bornes de raccordement de câble et commutateurs DIP pour les réglages

Une déclaration environnementale de produit de type III (EPD - Environmental Product Declaration) selon ISO 14025 et EN 15804 a été préparée pour cette série de produits.

Les résultats de l'analyse du cycle de vie des différents types de produits sont énumérés à la fin de ce catalogue de produits. Les EPD peuvent être consultés et téléchargés sur notre page d'accueil [www.aumueller-gmbh.de](http://www.aumueller-gmbh.de).

- Électronique de commande intégrée et commande séquentielle pour moteurs PL6 / PL10 S1 ainsi que pour des moteurs en version S2 / S3 / S12 / MP (I max. 3A - dépassement de courant) OFV / détection de sous-intensité)
- Angle de rotation réglable à 90° / 180
- Sens d'ouverture sélectionnable : droite / gauche
- Carré 7x55 mm



**DONNÉES DE COMMANDE**

Version	UE/pce	Réf.:			
OFV1	1	513850			

**CARACTÉRISTIQUES TECHNIQUES**

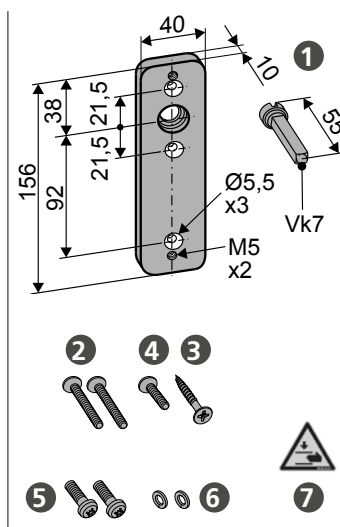
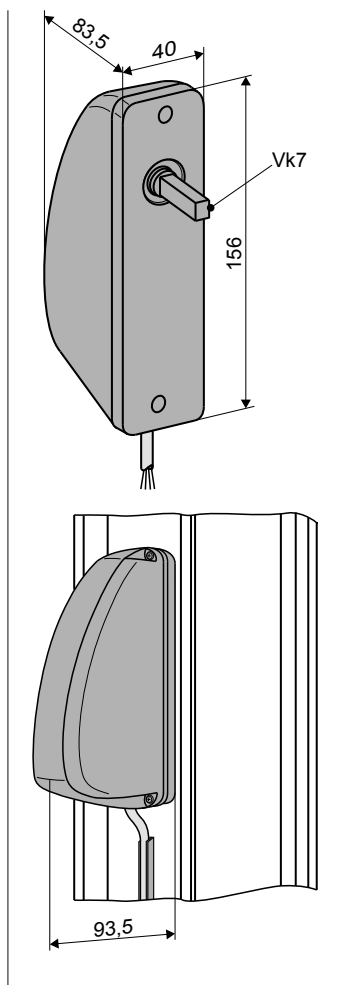
<b>U<sub>N</sub></b>	Tension assignée	24V CC (19V ... 28V)
<b>I<sub>N</sub></b>	Courant assigné	0,8 A
<b>I<sub>A</sub></b>	Courant de coupure	1,1 A
<b>I<sub>0</sub></b>	Courant de repos	< 28 mA (10 Nm)
<b>I<sub>D</sub></b>	Courant moteurs ouverture	S1: max. 0,9 A
<b>P<sub>N</sub></b>	Puissance assignée	19 W
<b>DC</b>	Rapport cyclique (durée de commutation)	5 cycles (ED 30 % - ON 3 min./OFF : 7 min.)
	Indice de protection :	IP 32
	Température ambiante	-5 °C ... +60 °C
<b>M</b>	Couple max.	10 Nm
<b>F<sub>H</sub></b>	Couple de retenue	22 Nm
	Détection de l'angle de rotation	oui (auto-apprentissage)
	Direction de l'angle de rotation	90 ° / 180° (droite / gauche)
<b>t</b>	Durée	90° - 4,5 s; 180° - 9,0 s
<b>s</b>	Câble de raccordement	sans halogène, gris 4 x 0,75 mm <sup>2</sup> , ~ 3 m
	Boîtier	ABS, blanc gris
<b>L</b>	Dimensions (l x H x P)	40 x 156 x 83,5 mm

**Dans le contenu de la livraison:**

1	1x plaque d'adaptation avec Vk7x55
2	2x vis à tête fraisée M5x40
3	1x vis à tête fraisée Spax 4,5x30
4	1x vis à tête fraisée M5x16
5	2x vis à tête bombée M5x16
6	2x rondelles élastiques
7	1x autocollant d'avertissement

- Électronique de réglage intégrée et commande séquentielle pour moteurs en version S3 / S12
- Angle de rotation réglable à 90° / 180
- Sens d'ouverture sélectionnable : droite / gauche
- Carré 7x55 mm

- Électronique de réglage intégrée compatible M-COM et commande séquentielle pour moteurs en version S3 / S12 - commande séquentielle via le fil de communication, câblage en étoile avec moteurs, le courant d'moteur ne passe pas par OFV1 M-COM



### DONNÉES DE COMMANDE

Version	UE/pce	Réf.:			
OFV1 M-COM	1	513860			


### CARACTÉRISTIQUES TECHNIQUES

<b>U<sub>N</sub></b>	Tension assignée	24V CC (19V ... 28V)
<b>I<sub>N</sub></b>	Courant assigné	0,8 A
<b>I<sub>A</sub></b>	Courant de coupure	1,1 A
<b>I<sub>0</sub></b>	Courant de repos	< 28 mA (10 Nm)
	Monteurs à contact de repos	en version avec S3 / S12
<b>P<sub>N</sub></b>	Puissance assignée	19 W
<b>DC</b>	Rapport cyclique (durée de commutation)	5 cycles (ED 30 % - ON 3 min./OFF : 7 min.)
	Indice de protection :	IP 32
	Température ambiante	-5 °C ... +60 °C
<b>M</b>	Couple max.	10 Nm
<b>F<sub>H</sub></b>	Couple de retenue	22 Nm
	Détection de l'angle de rotation	oui (auto-apprentissage)
	Direction de l'angle de rotation	90 ° / 180° (droite / gauche)
<b>t</b>	Durée	90° - 4,5 s; 180° - 9,0 s
<b>s</b>	Câble de raccordement	sans halogène, gris 3 x 0,5 mm <sup>2</sup> , ~ 3 m
	Boîtier	ABS, blanc gris
<b>L</b>	Dimensions (l x H x P)	40 x 156 x 83,5 mm
	Niveau de pression acoustique d'émission	≤ 70 dB (A)

### Dans le contenu de la livraison:

- 1x plaque d'adaptation avec Vk7x55
- 2x vis à tête fraisée M5x40
- 1x vis à tête fraisée Spax 4,5x30
- 1x vis à tête fraisée M5x16
- 2x vis à tête bombée M5x16
- 2x rondelles élastiques
- 1x autocollant d'avertissement

## ACCESSOIRES EN OPTION

Unité de commande principale					
<b>M-COM</b>		<p><b>Application :</b></p> <p><b>Module de configuration</b> pour la configuration et la surveillance automatiques de max. 4 moteurs de verrouillage NC / 2 en version S12 / S3 dans les systèmes d'moteur</p> <p><b>Tension assignée</b> 24V CC (19V ... 28V)</p> <p><b>Consommation d'énergie :</b> &lt;12 mA</p> <p><b>Type d'moteur :</b> S12</p>	<p><b>Réf. 524177</b></p> <p><b>Indice de protection :</b> IP 30</p> <p>Revêtement caoutchouc</p> <p><b>Température ambiante</b> 0 °C ... +70 °C</p> <p><b>Dimensions :</b> 45 x 17 x 6 mm</p> <p><b>Fils de connexion :</b> 3 conducteurs 0,5 mm<sup>2</sup> x 50 mm</p> <p><b>Caractéristique/Équipement</b> Circuit imprimé assemblé avec fils de connexion pour l'installation dans la boîte de jonction du client</p>		