



RWA 1000

RWA 1000

- Betriebsspannung 24V DC
- Anwendung Kipp-/Klapp-/Drehflügel einwärts öffnend
- Öffnerantriebe PL6 S1 (600 N) / PL10 S1 (1000 N) an der Nebenschließkante (NSK)
- Verriegelungsantriebe FV3 / OFV / (FV1 mit USKM) an der Hauptschließkante (HSK)
- Konsolen K15 (H = 150 mm), B20 für FV3 (FM)
- Flügelböcke F11
- Varianten Öffnerantrieb Solo / TE = Tandem (mit USKM)
- Schutzart IP32

RWA
1000



RWA 1100

RWA 1100

- Betriebsspannung 24V DC
- Anwendung Kipp-/Klapp-/Drehflügel auswärts öffnend
- Öffnerantriebe PL6 S1 (600 N) / PL10 S1 (1000 N) an der Nebenschließkante (NSK)
- Verriegelungsantriebe FV3 / (FV1 mit USKM) an der Hauptschließkante (HSK)
- Konsolen K15 (H = 150 mm) / K37 (H = 250 mm) / B20
- Flügelböcke F11
- Varianten Öffnerantrieb Solo / TE = Tandem (mit USKM)
- Schutzart IP32

RWA
1100



RWA 1050

RWA 1050

- Betriebsspannung 24V DC
- Anwendung Drehflügel einwärts öffnend
- Öffnerantriebe PL6 S1 (600 N) / PL10 S1 (1000 N) an der Nebenschließkante (NSK)
- Verriegelungsantriebe FV3 / OFV / (FV1 mit USKM) an der Hauptschließkante (HSK)
- Konsolen K97 rechts / links
- Flügelböcke F11
- Varianten Öffnerantrieb Solo / TE = Tandem (mit USKM)
- Schutzart IP32

RWA
1050

RWA-BESCHLAGSYSTEME																						
RWA-Beschlag	Bemessungsspannung	Verriegelungsantrieb			Öffnerantriebe	Zubehör			Flügeldaten						Platzbedarf am Rahmen	Anwendung			Einsatzbereich			
		Typ	Anzahl VP	Baulänge		Kontrollmodul Zubehör	Konsole	Flügelbock	Kipp/Klapp			Dreh				Lüftung	RWA	NRWG	Fassade		Dach	
									FAB	FAH	max. Gewicht	FAB	FAH	max. Gewicht					einw.	ausw.		
[VDC]		[mm]	[A]	[mm]	[mm]	[mm]	[Kg]	[mm]	[mm]	[Kg]	[mm]	[mm]	[mm]									
1000	24	FV3	1 (*1)	450	PL6	(B20-1)	K15	F11	500 - 1200	600 - 1500	50	600	500 - 2400	90	40	●	●	●	●	■	■	
					PL10						90	- 1500		150		●	●	●	●	■	■	
		OFV	(*2)	PL6	50	500	90	●	●	●	●	■	■									
				PL10	90	- 1500	150	●	●	●	●	■	■									
1000-TE	24	FV1	2; 3	1200	2x PL6	USKM	2x K15	2x F11	1250 - 2400	600 - 2000	90	600	1250 - 2400	130	40	●	●	●	●	■	■	
					2x PL10						160	600		200		●	●	●	●	■	■	
			3	2000	2x PL6	90	1500	130	●	●	●	●	■	■								
					2x PL10	160	1500	200	●	●	●	●	■	■								
		OFV	(*2)	2x PL6	USKM	50	500	500	90	●	●	●	●	■		■						
						2x PL10	90	1500	2400	150	●	●	●	●		■	■					
				2x PL6	USKM	70	600	500	90	●	●	●	■	●		■						
						PL10	120	1500	2400	150	●	●	●	■		●	■					
1100-TE	24	FV1 (*2)	2; 3	1200	2x PL6	USKM (B20-2)	2x K15 (2x K37)	2x F11	1250 - 2400	800 - 2000	130	600	1250 - 2400	130	40	●	●	●	■	●	■	
					2x PL10						200	1500		200		●	●	●	■	●	■	
			3	2000	2x PL6	130	1500	130	●	●	●	■	●	■								
					2x PL10	200	1500	200	●	●	●	■	●	■								
		FV3 (*2)	(*2)	450	PL6	B21-1	K15 (K37)	F11	500 - 1200	800 - 1600	70	600	500 - 2400	90		40	●	●	●	■	●	■
					PL10						120	1500		2400			150	●	●	●	■	●
				2x PL6	USKM	130	600	1250 - 2400	130	●	●	●	■	●			■					
						2x PL10	200	1500	2400	200	●	●	●	■			●	■				
1050	24	FV3 (*2)	(*2)	450	PL6	K97 (re/li)	F11	500 - 1200	500 - 1500	90	550	500 - 1500	90	22	●	●	●	●	■	■		
					PL10					130	1250		130		●	●	●	●	■	■		
		OFV	(*2)	PL6	90	1250	90	●	●	●	●	■	■									
				PL10	130	1250	130	●	●	●	●	■	■									
1050-TE	24	FV1 (*1)	(*1)	450	2x PL6	USKM	K97 R+L	2x F11	500 - 1200	500 - 1500	130	550	500 - 1500	130	22	●	●	●	●	■	■	
					2x PL10						150	1250		150		●	●	●	●	■	■	
		OFV (*2)	(*2)	2x PL6	130	1250	130	●	●	●	●	■	■									
				2x PL10	150	1250	150	●	●	●	●	■	■									

LEGENDE

● geeignet ■ weniger geeignet

(*1) An der HSK von Drehflügeln Einsatz von FV mit 2 oder 3 VP möglich
 (*2) Systemspezifisches Mehrpunktverriegelungssystem

ÜBERSICHT SPINDELANTRIEBE																	
Öffner- antriebe	Aus- führung		Hublän- ge	Kraft		Geschwin- digkeit		Hub in	Abschalt- strom	Anwendung			Einsatz- bereich		Einsatz in Systemen mit		
	Abschaltelektronik	Spannung		von-bis	Schub	Zug	AUF			ZU	60 s	Max.	Lüftung	RWA	NRWG	Fassade	Dach
		[VDC]	[mm]	[N]	[N]			[mm]	[A]								
PL6	S1	24	100–300	600	600	5,8	5,8	350	0,8	●	●	●	●			○	○
PL10	S1	24	100–300	1000	1000	2,6	2,6	150	0,8	●	●	●	●			○	○

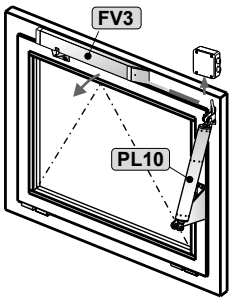
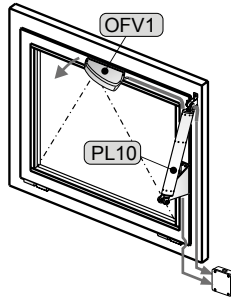
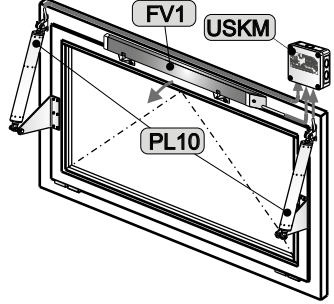
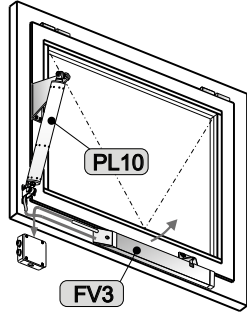
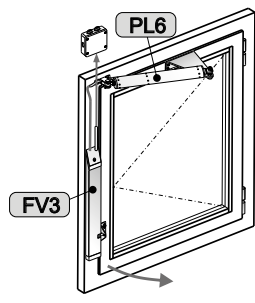
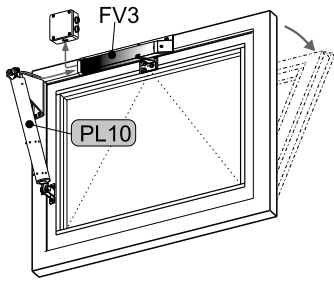
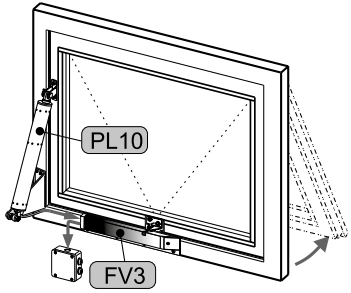
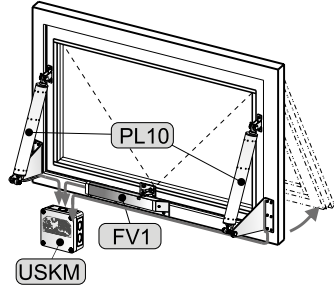
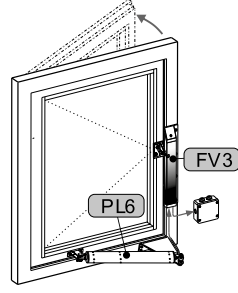
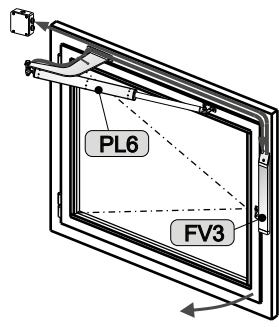
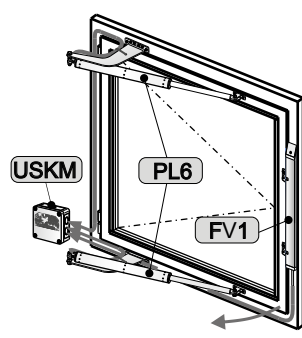
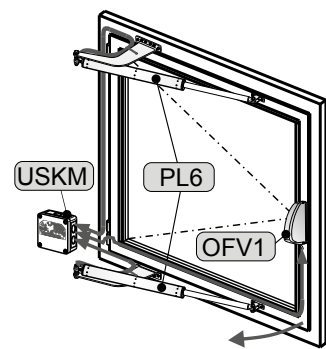
ÜBERSICHT VERRIEGELUNGSANTRIEBE																	
Verriegelungs- antriebe	Verriegelungshub	Spannung	Kraft (Drehmoment)		Laufzeit	Ruhestrom	Öffnerantriebe		Anwendung			Einsatz- bereich		Einsatz in Systemen mit			
			Ver-/Entriegeln	Losbrechen			Ausführung	Abschaltstrom	Lüftung	RWA	NRWG	Fassade	Dach	Laufüberwachung	Synchronlauf	Schließfolge	
	[mm]	[VDC]	[N]	[N]	[s]	[A]		[A]									
FV1		24	600	1000	5,0	0,3	○	○	●	●	●	●					○
FV3		24	600	1000	5,0	0,3	S1	0,8	●	●	●	●					●
OFV	90° – 180°	24	10 Nm	22 Nm	4,5/9,0	0,3	S1	0,9–3,0	●	●	●	●					●

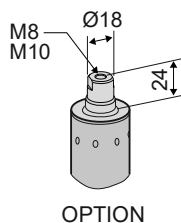
LEGENDE

● geeignet ■ weniger geeignet

S1 ohne Abschaltelektronik (diese muss extern vorhanden sein)

○ nur mit externer Abschalt- und Kontrollmodul USKM

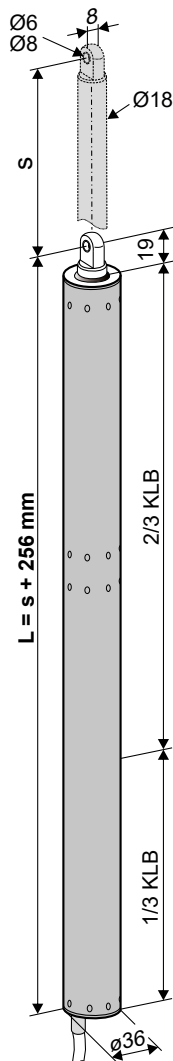
ANBAUBEISPIELE		
RWA1000 Solo – einwärts öffnend	RWA1000 Solo – einwärts öffnend	RWA1000 Tandem – einwärts öffnend
		
Darstellung am Kippflügel	Darstellung am Kippflügel	Darstellung am Kippflügel
RWA1000 Solo – einwärts öffnend	RWA1000 Solo – einwärts öffnend	RWA1100 Solo – auswärts öffnend
		
Darstellung am Klappflügel	Darstellung am Drehflügel	Darstellung am Kippflügel
RWA1100 Solo – auswärts öffnend	RWA1100 Tandem – auswärts öffnend	RWA1100 Solo – auswärts öffnend
		
Darstellung am Klappflügel	Darstellung am Klappflügel	Darstellung am Drehflügel
RWA1050 Solo – einwärts öffnend	RWA1050 Tandem – einwärts öffnend	RWA1050 Tandem – einwärts öffnend
		
Darstellung am Drehflügel	Darstellung am Drehflügel	Darstellung am Drehflügel



- Anwendung: Lüftung, RWA, ferralux®-NRWG
- Kraft: PL6 = 600 N / PL10 = 1000 N
- Ohne Lastabschaltel Elektronik - diese muss extern vorhanden sein (Kontrollmodul USKM oder Verriegelungsantrieb FV3 / OFV1)

Optionen

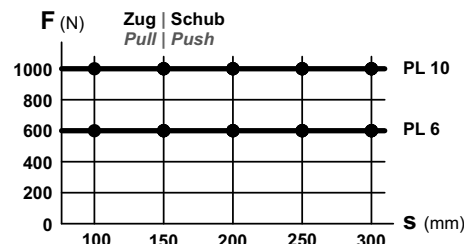
- Hintere Augenschraube, Spindelrohr mit Gewinde für Gabelkopf



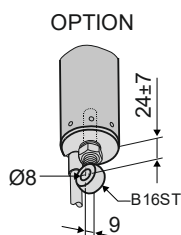
TECHNISCHE DATEN

U_N	Bemessungsspannung	24 V DC (19 V ... 28 V)
I_N	Bemessungsstrom	0,6 A
I_A	Abschaltstrom	0,8 A
P_N	Bemessungsaufnahme	15 W
DC	Einschaltdauer	5 Zyklen (ED 20 % - ON: 2 min./OFF: 8 min.)
	Schutzart	IP 65
	Umgebungstemperatur	-5 °C ... +60 °C
F_Z	Zugkraft max.	PL6 = 600 N PL10 = 1000 N

F_A Schubkraft max.



F_H	Zuhaltekraft	5000 N (befestigungsabhängig)
	Schubrohr	Edelstahl
	Anschlusskabel	Halogenfrei, grau 2 x 0,75 mm ² , ~ 3 m
v	Geschwindigkeit	PL6 \curvearrowright 5,8 mm/s \curvearrowleft 5,8 mm/s PL10 \curvearrowright 2,6 mm/s \curvearrowleft 2,6 mm/s
s	Hub	100 – 300 mm
L	Gesamtlänge	s + 256 mm (siehe Bestelldaten)
	Emissions-Schalldruckpegel	≤ 70 dB (A)



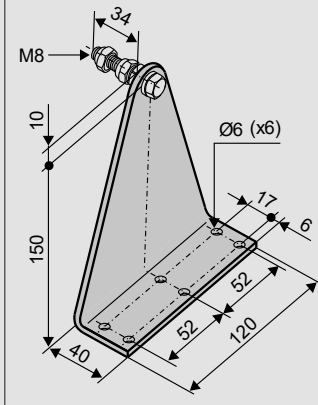
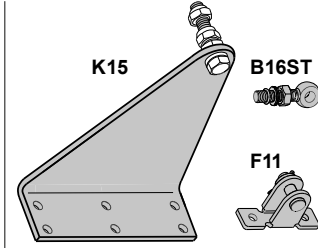
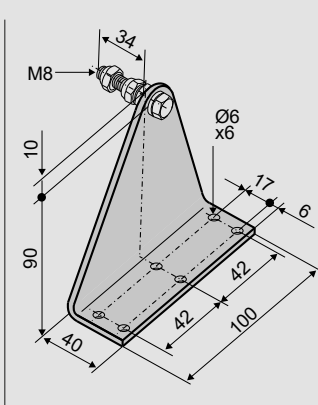
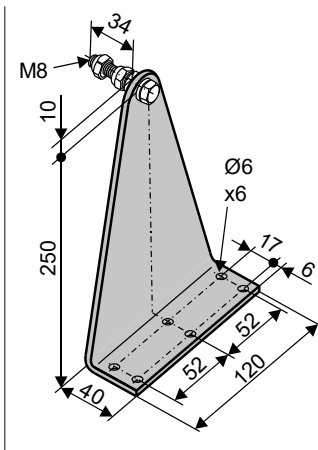
BESTELLDATEN						
s [mm]	L [mm]	Version	Farbe	VE/Stck.	Art.-Nr.	
100	356	PL6 100 S1	E6/C-0	1	562010	
		PL10 100 S1		1	565010	
150	406	PL6 150 S1	E6/C-0	1	562015	
		PL10 150 S1		1	565015	
200	456	PL6 200 S1	E6/C-0	1	562020	
		PL10 200 S1		1	565020	
250	506	PL6 250 S1	E6/C-0	1	562025	
		PL10 250 S1		1	565025	
300	556	PL6 300 S1	E6/C-0	1	562030	
		PL10 300 S1		1	565030	

OPTIONEN						
Sonderanfertigung				VE/Stck.	Art.-Nr.	
Vordere Befestigung						
Schubrohr-Ende Innengewinde M8				1	515061	
Schubrohr-Ende Innengewinde M10				1	515060	
Lackierung Antriebsgehäuse in RAL-Farben						
Lackierpauschale					516030	
bei Bestellung von:				1 – 20	516004	
				21 – 50	516004	
				51 – 100	516004	
				ab 101	516004	
Verlängerung der Standard-Anschlusskabellänge auf:						
5 m – halogenfrei, grau – 2 x 0,75 mm ²					501024	
10 m – halogenfrei, grau – 2 x 0,75 mm ²					501026	
Zubehör für vordere / hintere Aufhängung				VE/Stck.	Art.-Nr.	
Hintere Aufhängung						
B16ST Augenschraube Ø8 mm, verzinkt				1	100044	
B16VA Augenschraube Ø8 mm, Edelstahl				1	100144	
B27ST Gabelkopf M8x16 mm, verzinkt, Gewindestift M8x45 mm				1	105510	
Externe Abschaltung						
Kontrollmodul USKM (bis max. s = 300 mm)				1	512140	

FLÜGELBÖCKE

F11ST		<p>Anwendung Aufliegende Montage an der Nebenschließkante von Flügeln/ Blendrahmen ein-/auswärts öffnender Fenster oder Lichtkuppeln, für Antriebe mit vorderer oder hinterer Aufhängung mit Bohrung Ø 8 mm</p>	<p>Art.-Nr. 151400 Werkstoff/Oberfläche Stahl verzinkt Merkmal/Ausstattung 1x Bolzen Ø8 mm, Scheibe, Splint Belastung max. 3000 N</p>			
F11VA			<p>Art.-Nr. 151401 Werkstoff/Oberfläche Edelstahl</p>			
F13		<p>Anwendung Aufliegende Montage an der Nebenschließkante von Flügeln oder Blendrahmen ein-/auswärts öffnender Fenster, für Antriebe mit vorderer oder hinterer Aufhängung mit Bohrung Ø 8 mm</p>	<p>Art.-Nr. 151405 Werkstoff/Oberfläche Stahl verzinkt Merkmal/Ausstattung 1x Bolzen Ø8 mm, Scheibe, Splint Belastung max. 1600 N</p>			

KONSOLEN

<p>K15</p> 	<p>Anwendung Aufliegende Montage an der Nebenschließkante von Blendrahmen ein-/auswärts öffnender Fenster, bei schräg angreifenden Antrieben mit hinterer Aufhängung mit Bohrung Ø8 mm, Platzbedarf am Rahmen 40 mm</p> <p>Optionales Zubehör</p> <p>B16ST Augenschraube (Ø8 x 40 mm ST)</p> <p>B16VA Augenschraube (Ø8 x 40 mm VA)</p>	<p>Art.-Nr. 307000 Werkstoff/Oberfläche Stahl verzinkt Merkmal/Ausstattung H=150 mm, t=4 mm</p>	
<p>K15-Set</p> 	<p>Anwendung Aufliegende Montage an der Nebenschließkante, wie bei RWA1000/1100 Beschlag, Platzbedarf am Rahmen 40 mm</p>	<p>Art.-Nr. 517590 Werkstoff/Oberfläche Stahl verzinkt Merkmal/Ausstattung Set bestehend aus : 1x K15 1x F11ST 1x B16ST</p>	
<p>K16</p> 	<p>Anwendung Aufliegende Montage an Blendrahmen der Nebenschließkante ein-/auswärts öffnender Fenster, bei schräg angreifenden Antrieben mit hinterer Aufhängung mit Bohrung Ø8 mm, Platzbedarf am Rahmen 40 mm</p> <p>Optionales Zubehör</p> <p>B16ST Augenschraube (Ø8 x 40 mm ST)</p> <p>B16VA Augenschraube (Ø8 x 40 mm VA)</p>	<p>Art.-Nr. 307200 Werkstoff/Oberfläche Stahl verzinkt Merkmal/Ausstattung H=90 mm, t=4 mm</p>	
<p>K37</p> 	<p>Anwendung Aufliegende Montage an der Nebenschließkante von Blendrahmen ein-/auswärts öffnender Fenster, bei schräg angreifenden Antrieben mit hinterer Aufhängung mit Bohrung Ø8 mm, Platzbedarf am Rahmen 40 mm</p> <p>Optionales Zubehör</p> <p>B16ST Augenschraube (Ø8 x 40 mm ST)</p> <p>B16VA Augenschraube (Ø8 x 40 mm VA)</p>	<p>Art.-Nr. 307500 Werkstoff/Oberfläche Stahl verzinkt Merkmal/Ausstattung H=250 mm, t=5 mm</p>	

KONSOLEN

<p>K97L</p>		<p>Anwendung Aufliegende Montage an der Nebenschließkante von Blendrahmen einwärts öffnender Drehfenster, bei schräg angreifenden Antrieben mit hinterer Aufhängung mit Bohrung Ø8 mm, Platzbedarf am Rahmen 22 mm</p>	<p>Art.-Nr. 160938 Werkstoff/Oberfläche Edelstahl, trowaliert Merkmal/Ausstattung links</p>	
<p>Optionales Zubehör</p>				
<p>B16ST Augenschraube (Ø8 x 40 mm ST)</p>			<p>Art.-Nr. 100044</p>	
<p>B16VA Augenschraube (Ø8 x 40 mm VA)</p>			<p>Art.-Nr. 100144</p>	
<p>K97R</p>		<p>Anwendung Aufliegende Montage an der Nebenschließkante von Blendrahmen einwärts öffnender Drehfenster, bei schräg angreifenden Antrieben mit hinterer Aufhängung mit Bohrung Ø8 mm, Platzbedarf am Rahmen 22 mm</p>	<p>Art.-Nr. 160939 Werkstoff/Oberfläche Edelstahl, trowaliert Merkmal/Ausstattung rechts</p>	
<p>Zubehör</p>				
<p>B16ST Augenschraube (Ø 8 x 40 mm ST)</p>			<p>Art.-Nr. 100044</p>	
<p>B16VA Augenschraube (Ø 8 x 40 mm VA)</p>			<p>Art.-Nr. 100144</p>	
<p>K1050-L</p>		<p>Anwendung Aufliegende Montage an der Nebenschließkante, wie bei RWA1050 Beschlag, Platzbedarf am Rahmen 22 mm</p>	<p>Art.-Nr. 307050 Merkmal/Ausstattung Set bestehend aus: 1x K97L 1x F11 1x B16ST</p>	
<p>K1050-R</p>		<p>Anwendung Aufliegende Montage an der Nebenschließkante, wie bei RWA1050 Beschlag, Platzbedarf am Rahmen 22 mm</p>	<p>Art.-Nr. 307051 Merkmal/Ausstattung Set bestehend aus: 1x K97R 1x F11 1x B16ST</p>	

ZUBEHÖR

B16ST		<p>Anwendung Hintere oder vordere Aufhängung von Spindeltrieben mit Gewinde M8 im Bodenstück oder im Schubrohr</p>	<p>Art.-Nr. 100044 Werkstoff/Oberfläche Stahl, verzinkt Merkmal/Ausstattung M8x40 (Auge Ø8 mm), 1x Mutter M8 + Nordlock-Sicherungsscheibe + Dichtungsring max. Einschraubtiefe in Antrieb 25 mm</p>			
B16VA			<p>Art.-Nr. 100144 Werkstoff/Oberfläche Edelstahl (V2A)</p>			
B27ST		<p>Anwendung Hintere oder vordere Aufhängung von Spindeltrieben mit Gewinde M8 im Bodenstück oder im Schubrohr</p>	<p>Art.-Nr. 105510 Werkstoff/Oberfläche Stahl, verzinkt Merkmal / Ausstattung M8 x 40 mm mit Federklappbolzen Ø8 mm und Gewindestift M8 x 45 mm, 1x Mutter M8 + Nordlock-Sicherungsscheibe + Dichtungsring, max. Einschraubtiefe in Antrieb 25 mm</p>			

Sonderanfertigung	VE/Stck.	Art.-Nr.			
Flügelböcke lackiert/pulverbeschichtet in RAL-Farben					
Lackierpauschale		516030			
bei Bestellung von:	1 – 20	516032			
	21 – 50	516032			
	51 – 100	516032			
	ab 101	516032			
Konsolen lackiert/pulverbeschichtet in RAL-Farben					
Lackierpauschale		516030			
bei Bestellung von:	1 – 20	516031			
	21 – 50	516031			
	51 – 100	516031			
	ab 101	516031			



PRODUKTMERKMALE RWA1000

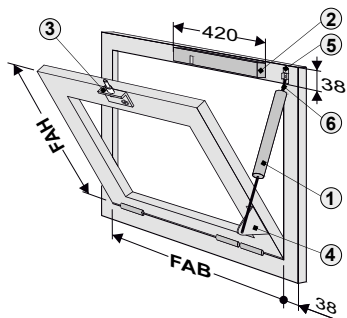
- Für kontrollierte natürliche Lüftung, RWA und ferralux® NRWG nach EN12101-2
- Anwendung an einwärts öffnenden Kipp-/Klapp-/Drehflügeln
- Große Öffnungswinkel mit kurzen Antriebshüben und Öffnungszeiten durch die Montage der Spindeltriebe im spitzen Winkel ($> 12^\circ$) zur Nebenschließkante (NSK)
- Maximale Öffnungswinkel mit ausgewogenem Kraft-Hub-Angriffswinkel-Verhältnis bei Montage der K15 auf ca. 1/3 der Nebenschließkantenlänge des Flügels bezogen auf das Drehband
- Kombinationsmöglichkeit der Spindeltriebe in Solo oder Tandemanordnung mit verschiedenen Verriegelungsantrieben zur Betätigung profilspezifischer Beschlagssysteme auf Anfrage

Für diese Produktbaureihe wurde eine Typ III Umweltproduktdeklaration (EPD - Environmental Product Declaration) nach ISO 14025 und EN 15804 erstellt. Die Ergebnisse der Ökobilanz der einzelnen Produkttypen sind am Ende dieses Produktkatalogs gelistet. Die EPDs können auf unserer Homepage www.aumueller-gmbh.de eingesehen bzw. heruntergeladen werden.

ANBAUMAßE RWA1000 AN KIPP-/KLAPPFLÜGEL EINWÄRTS																	
Beschlag	Konsole	Hub Öffnerantrieb	Geschlossen			Anbaumaß „X“ (*1 (*2)	FAH (NSK)	Öffnungswinkel	Öffnungsweite	Geöffnet			Flügelgewicht (max.)		Platzbedarf am Rahmen		FAB (HSK)
			Angriffswinkel Antrieb	Krafteinleitung im Angriffspunkt						Angriffswinkel Antrieb	Krafteinleitung im Angriffspunkt		PL6	PL10	NSK	HSK	
				PL6	PL10						PL6	PL10					
			[DEG]	[N]	[N]	[mm]	[mm]	[DEG]	[mm]	[DEG]	[N]	[N]	[Kg]	[Kg]	[mm]	[mm]	
RWA 1000 (*3)	K15	100	19	195	326	200	560	25	242	48	447	745	32	53	40	40	abhängig von Verriegelungsantrieb (*4)
						250	610	22	233	47	442	736	36	60			
						300	660	20	229	47	437	729	40	66			
						400	760	17	225	46	430	717	45	75			
						500	860	15	225	47	442	736	51	86			
						600	960	13	217	45	422	703	53	88			
		150	16	165	276	225	645	34	377	57	503	838	35	58			
						275	695	30	360	55	490	817	39	65			
						325	745	28	360	54	487	811	42	71			
						450	870	23	347	52	474	790	49	82			
						550	970	20	337	51	467	778	53	88			
						650	1070	18	335	50	462	769	56	93			
		200	15	155	259	250	720	42	516	64	541	902	38	63			
						300	770	38	501	62	531	885	41	69			
						350	820	35	493	61	523	872	45	74			
						400	870	32	480	59	516	861	47	79			
						500	970	27	453	57	503	839	52	86			
						600	1070	24	445	56	497	829	56	93			
						700	1170	22	446	55	491	818	59	98			
						800	1270	20	441	54	486	810	61	102			
		250	13	135	225	275	795	50	672	71	567	945	39	65			
						325	845	45	647	68	557	928	43	71			
						375	895	41	627	66	549	915	46	77			
						425	945	38	615	65	544	906	49	81			
						550	1070	31	572	62	528	880	54	90			
						650	1170	28	566	60	519	865	58	96			
						750	1270	25	550	59	513	854	61	101			
						850	1370	23	546	58	507	844	63	105			
		300	12	125	208	300	870	56	817	77	584	973	40	67			
						350	920	51	792	74	576	959	44	73			
						400	970	46	758	71	569	948	47	78			
						450	1020	43	748	69	561	935	50	83			
						500	1070	40	732	68	555	925	52	86			
						600	1170	35	704	65	544	907	56	93			
						700	1270	31	679	63	536	893	59	98			
						800	1370	28	663	62	529	882	62	103			
						900	1470	26	661	61	523	872	64	107			
						1000	1570	24	653	60	519	864	66	110			

(*1 Anbaumaß „X“ = Abstand K15 zu Bandseite (≥ 1/3 FAH)
 (*2 Andere Anbaumaße und Flügelhöhen auf Anfrage.

(*3 für RWA1000TE die Antriebskräfte und Flügelgewichte verdoppeln!
 (*4 FV1 – 1-fach = 450 mm
 FV1 – 2-fach = 1200 oder 2000 mm
 FV1 – 3-fach = 2000 mm



① 1x **PL10 S1**
(100 / 150 / 200 / 300 mm)



② 1x **FV3-R** (1x) L = 420 mm

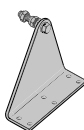


③ incl. **B18**



1 x **K15-Set:**

④ 1x **K15**



⑤ 1x **F11**



⑥ 1x **B16ST** (8x40)

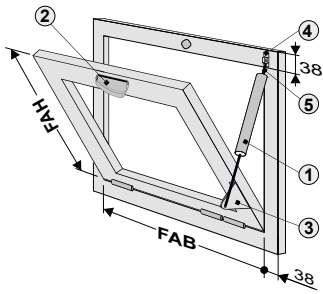


BESTELLDATEN

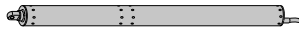
	Art.-Nr.		
Komponenten			
1x PL10 S1			
PL10-100 (FAH min. 550 mm)	565010		
PL10-150 (FAH min. 600 mm)	565015		
PL10-200 (FAH min. 700 mm)	565020		
PL10-300 (FAH min. 1000 mm)	565030		
1x FV3-R L= 420 mm			
FV3-R (1x) FAB min. 450 mm	515102		
1x Konsolensatz			
K15 Set	517590		
Optionales Zubehör			
B21-1 Unterlage FV L = 420; FÜ > 10 mm	515181		
B22 Unterlage für B18 auf Glasleiste	301599		

Montagevoraussetzungen

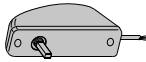
Öffnungsrichtung	einwärts
Befestigungsmaß Antrieb (Auge – Auge)	280 ± 7 mm + Hub
Platzbedarf FV	min. 38 mm
Platzbedarf PL	min. 38 mm
Flügelgewicht	max. 30 kg/m ²
Flügelbreite (FAB)	450 – 1300 mm
Mindestflügelhöhe (FAH)	vgl. Anbaumaße
Bemessungsspannung	24 V DC (19 V ... 28 V)
Abschaltstrom	0,8 A
Bemessungsleistung	15 W



① 1x **PL10 S1**
(100 / 150 / 200 / 300 mm)

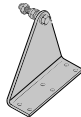


② 1x **OFV1**



1 x **K15-Set**

③ 1x **K15**



④ 1x **F11**



⑤ 1x **B16ST (8x40)**

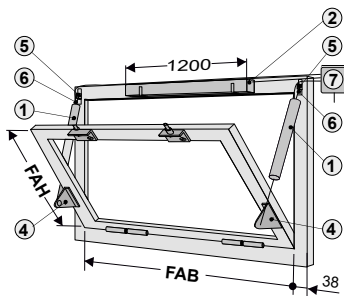


BESTELLDATEN

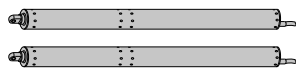
		Art.-Nr.		
Komponenten				
1x PL10 S1				
PL10-100 (FAH min. 550 mm)	565010			
PL10-150 (FAH min. 600 mm)	565015			
PL10-200 (FAH min. 700 mm)	565020			
PL10-300 (FAH min. 1000 mm)	565030			
1x OFV1				
OFV1 (FAB min. 450 mm)	513850			
1x Konsolensatz				
K15 Set	517590			

Montagevoraussetzungen

Öffnungsrichtung	einwärts
Befestigungsmaß Antrieb (Auge – Auge)	280 ± 7 mm + Hub
Platzbedarf OFV (Am Flügelrahmen)	min. 40 mm
Platzbedarf PL (Am Fensterrahmen)	min. 38 mm
Flügelgewicht	max. 30 kg/m ²
Flügelbreite (FAB)	450 – 1300 mm
Mindestflügelhöhe (FAH)	vgl. Anbaumaße
Bemessungsspannung	24 V DC (19 V ... 28 V)
Abschaltstrom	1,1 A
Bemessungsleistung	26 W



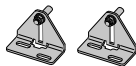
① 2x **PL 10 S1**
(100 / 150 / 200 / 300 mm)



② 1x **FV1** (2x) L= 1200 mm

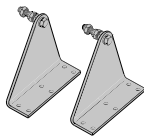


③ incl. 2x **B18**

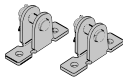


2x **K15-Set**

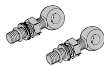
④ 2x **K15**



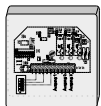
⑤ 2x **F11**



⑥ 2x **B16ST** (8x40)



⑦ 1x **USKM**

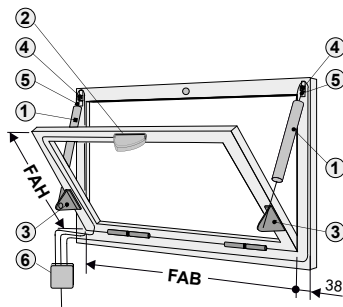


BESTELLDATEN

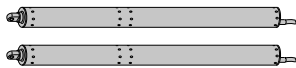
		Art.-Nr.		
Komponenten				
2x PL10 S1 (Preise je Antrieb)				
PL10-100 (FAH min. 550 mm)		565010		
PL10-150 (FAH min. 600 mm)		565015		
PL10-200 (FAH min. 700 mm)		565020		
PL10-300 (FAH min. 1000 mm)		565030		
1x FV1-R L= 1200 mm				
FV1-R (2x) (FAB min. 1200 mm)		515111		
2x Konsolensatz (Preise je Konsolensatz)				
K15 Set		517590		
1x Kontrollmodul				
USKM		512140		
Optionales Zubehör				
B21-2 Unterlage FV L = 1200; FÜ>10 mm		515183		
B22 Unterlage für B18 auf Glasleiste		301599		

Montagevoraussetzungen

Öffnungsrichtung	einwärts
Befestigungsmaß Antrieb (Auge – Auge)	280 ± 7 mm + Hub
Platzbedarf FV	min. 38 mm
Platzbedarf PL	min. 38 mm
Flügelgewicht	max. 30 kg/m ²
Flügelbreite (FAB)	1200 – 2500 mm
Mindestflügelhöhe (FAH)	vgl. Anbaumaße
Bemessungsspannung	24 V DC (19 V ... 28 V)
Abschaltstrom	1,6 A
Bemessungsleistung	30 W



① 2x **PL10 S1**
(100 / 150 / 200 / 300 mm)

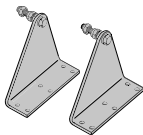


② 1x **OFV1**

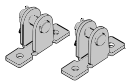


2 x **K15-Set**

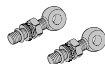
③ 2x **K15**



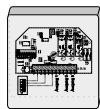
④ 2x **F11**



⑤ 2x **B16ST (8x40)**



⑥ 1x **USKM**



BESTELLDATEN

	Art.-Nr.		
Komponenten			
2x PL10 S1 (Preise je Antrieb)			
PL10-100 (FAH min. 550 mm)	565010		
PL10-150 (FAH min. 600 mm)	565015		
PL10-200 (FAH min. 700 mm)	565020		
PL10-300 (FAH min. 1000 mm)	565030		
1x OFV1			
OFV1 (FAB min. 450 mm)	513850		
2x Konsolensatz (Preise je Konsolensatz)			
K15 Set	517590		
1x Kontrollmodul			
USKM	512140		

Montagevoraussetzungen

Öffnungsrichtung	einwärts
Befestigungsmaß Antrieb (Auge – Auge)	280 ± 7 mm + Hub
Platzbedarf OFV (Am Flügelrahmen)	min. 40 mm
Platzbedarf PL (Am Fensterrahmen)	min. 38 mm
Flügelgewicht	max. 30 kg/m ²
Flügelbreite (FAB)	450 – 1300 mm
Mindestflügelhöhe (FAH)	vgl. Anbaumaße
Bemessungsspannung	24 V DC (19 V ... 28 V)
Abschaltstrom	1,6 A
Bemessungsleistung	30 W



PRODUKTMERKMALE RWA1100

- Für kontrollierte natürliche Lüftung, RWA und ferralux® NRW nach EN12101-2
- Anwendung an auswärts öffnenden Kipp-/Klappflügeln
- Große Öffnungswinkel mit kurzen Antriebshuben und Öffnungszeiten durch die Montage der Spindeltriebe im spitzen Winkel ($> 12^\circ$) zur Nebenschließkante
- Maximale Öffnungswinkel mit ausgewogenem Kraft-Hub-Angriffswinkel-Verhältniss bei Montage des Flügelbocks F11 auf:
 - ca. 1/2 der Nebenschließkantenlänge des Flügels beim Einsatz der K15
 - ca. 1/3 der Nebenschließkantenlänge des Flügels bezogen auf das Band beim Einsatz der K37
- Kombinationsmöglichkeit der Spindeltriebe in Solo oder Tandemanordnung mit verschiedenen Verriegelungsantrieben zur Betätigung profilspezifischer Beschlagssysteme auf Anfrage
- Einsatz an Dachfenstern unter Nutzung anderer Antriebs-/Konsolenkombinationen und Anbauanordnungen auf Anfrage

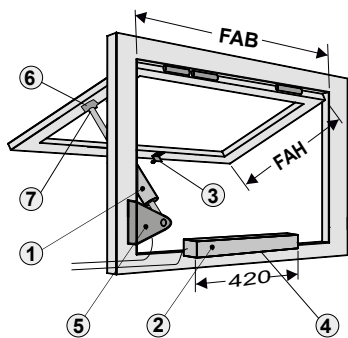
Für diese Produktbaureihe wurde eine Typ III Umweltproduktdeklaration (EPD - Environmental Product Declaration) nach ISO 14025 und EN 15804 erstellt. Die Ergebnisse der Ökobilanz der einzelnen Produkttypen sind am Ende dieses Produktkatalogs gelistet. Die EPDs können auf unserer Homepage www.aumueller-gmbh.de eingesehen bzw. heruntergeladen werden.

ANBAUMAßE RWA1100 AN KIPP-/KLAPPFLÜGEL AUSWÄRTS

Beschlag	Konsole	Hub Öffnerantrieb	Geschlossen			Anbaumaß „X“ (*1 *2)	FAH (NSK)	Öffnungswinkel	Öffnungsweite	Geöffnet			Flügelgewicht (max.)		Platzbedarf am Rahmen		FAB (HSK)
			Angriffswinkel Antrieb	Krafteinleitung im Angriffspunkt						Angriffswinkel Antrieb	Krafteinleitung im Angriffspunkt		PL6	PL10	NSK	HSK	
				PL6	PL10						PL6	PL10					
			[DEG]	[N]	[N]	[mm]	[mm]	[DEG]	[mm]	[DEG]	[N]	[N]	[Kg]	[Kg]	[mm]	[mm]	[mm]
RWA 1100 (*3)	K15	100	19	194	324	400	800	26	365	67	554	923	55	92	40	40	
						500	900	23	360	64	537	896	60	100			
						600	1000	18	320	60	519	865	62	104			
		150	17	171	286	450	900	33	516	75	580	966	58	97	40		
						550	1000	28	479	69	559	932	61	103			
						650	1100	24	450	66	549	914	65	108			
						750	1200	21	429	63	536	894	67	112			
		200	15	153	255	500	1000	38	648	79	590	983	59	98	40	40	
						600	1100	32	608	74	577	962	63	105			
						700	1200	28	577	71	566	943	66	110			
						800	1300	25	554	88	600	999	74	123			
						900	1400	22	534	66	546	910	70	117			
	250	13	139	232	550	1100	41	778	82	595	991	60	99	40	40		
					650	1200	36	736	78	586	976	63	106				
					750	1300	31	704	74	576	961	66	111				
					850	1400	28	684	72	571	952	69	116				
					950	1500	25	657	69	559	932	71	118				
					1050	1600	23	638	67	552	921	72	121				
	250	12	127	211	600	1200	44	907	85	598	996	60	100	40	40		
					700	1300	39	861	80	591	985	64	106				
					800	1400	34	828	77	584	973	67	111				
					900	1500	31	799	74	576	960	69	115				
					1000	1600	28	777	72	569	948	71	119				
					1100	1700	26	756	70	563	938	73	121				
1200					1800	24	742	68	557	928	74	124					
K37	100	36	352	586	200	600	42	425	94	599	998	40	67	40	40		
					300	700	28	342	80	591	985	51	84				
					400	800	21	296	73	573	955	57	96				
	150	31	312	520	250	650	42	527	97	595	992	46	76	40	40		
					350	750	35	452	85	598	996	56	93				
					450	850	28	407	78	586	976	62	103				
					550	950	23	376	73	573	955	66	111				
	200	28	279	465	300	750	52	659	99	593	988	47	79	40	40		
					400	850	40	583	88	600	999	56	94				
					500	950	24	390	81	593	988	62	104				
					600	1050	28	499	76	583	972	67	111				
					800	1150	24	474	73	573	956	70	116				
250	25	253	421	350	850	55	786	100	591	984	49	81	40	40			
				450	950	44	712	90	600	1000	57	95					
				550	1050	37	661	84	596	994	62	104					
				650	1150	31	622	79	589	982	67	111					
				750	1250	28	594	76	581	969	70	116					
				850	1350	25	573	73	573	956	72	120					
300	23	231	384	400	1000	58	962	101	589	982	47	79	40	40			
				500	1100	47	879	92	600	999	55	91					
				600	1200	40	821	86	598	997	60	100					
				700	1300	35	775	81	593	988	64	106					
				800	1400	31	741	78	587	978	67	112					
				900	1500	28	713	75	580	967	70	116					
				1000	1600	25	693	73	574	957	72	120					

abhängig von Verriegelungsantrieb (*4)

(*1) Anbaumaß „X“ = Abstand F11 zu Bandseite (≥ 1/3 FAH)
 (*2) Andere Anbaumaße und Flügelhöhen auf Anfrage.
 (*3) Für Tandembeschläge RWA1100TE sind die Antriebskräfte und Flügelgewichte entsprechend höher. Bei auswärts öffnenden Flügeln muss die Kraftachse der Öffnerantriebe mindestens 25 mm von der Bandmitte nach außen verlaufen. Die angegebenen Werte gelten für Profiltiefen bis 75 mm.
 (*4) FV1 – 1-fach = 450 mm
 FV1 – 2-fach = 1200 oder 2000 mm
 FV1 – 3-fach = 2000 mm



① 1x **PL10 S1**
(100 / 150 / 200 / 300 mm)



② 1x **FV3-R (1x) L = 420 mm**



③ incl. **B18**

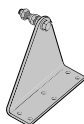


④ 1x **B20-1 (420 mm)**



1 x **K15-Set**

⑤ 1x **K15**



⑥ 1x **F11**



⑦ 1x **B16ST (8x40)**

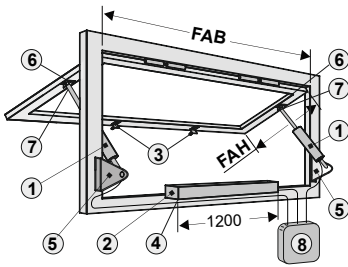


BESTELLDATEN

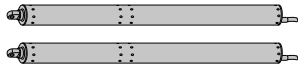
	Art.-Nr.		
Komponenten			
1x PL10 S1			
PL10-100 (FAH min. 550 mm)	565010		
PL10-150 (FAH min. 600 mm)	565015		
PL10-200 (FAH min. 700 mm)	565020		
PL10-300 (FAH min. 1000 mm)	565030		
1x FV3-R L= 420 mm			
FV3-R (1x) (FAB min. 450 mm)	515102		
1x Anbauplatte			
B20-1 L = 420 mm	515191		
1x Konsolensatz			
K15 Set	517590		
Alternativ je 1x			
1x K37	307500		
1x F11	151400		
1x B16ST	100044		
Optionales Zubehör			
B22 Unterlage für B18 auf Glasleiste	301599		

Montagevoraussetzungen

Öffnungsrichtung	auswärts
Befestigungsmaß Antrieb (Auge – Auge)	280 ± 7 mm + Hub
Platzbedarf FV	min. 38 mm
Platzbedarf PL	min. 38 mm
Flügelgewicht	max. 30 kg/m ²
Flügelbreite (FAB)	450 – 1300 mm
Mindestflügelhöhe (FAH)	vgl. Anbaumaße
Bemessungsspannung	24 V DC (19 V ... 28 V)
Abschaltstrom	0,8 A
Bemessungsleistung	15 W



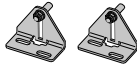
① 2x **PL 10 S1**
(100 / 150 / 200 / 300 mm)



② 1x **FV1** (2x) L= 1200 mm



③ incl. 2x **B18**

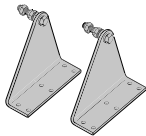


④ 1x **B20-2** (L= 1200 mm)

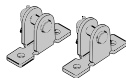


2x **K15-Set**

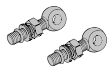
⑤ 2x **K15**



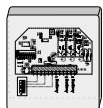
⑥ 2x **F11**



⑦ 2x **B16ST** (8x40)



⑧ 1x **USKM**



BESTELLDATEN

	Art.-Nr.		
Komponenten			
2x PL10 S1 (Preise je Antrieb)			
PL10-100 (FAH min. 550 mm)	565010		
PL10-150 (FAH min. 600 mm)	565015		
PL10-200 (FAH min. 700 mm)	565020		
PL10-300 (FAH min. 1000 mm)	565030		
1x FV1-R L = 1200 mm			
FV1-R (2x) (FAB min. 1200 mm)	515111		
1x Anbauplatte			
B20-2 L = 1200 mm	515193		
2x Konsolensatz (Preise je Konsolensatz)			
K15 Set	517590		
Alternativ je 2x			
K37	307500		
F11	151400		
B16ST	100044		
1x Kontrollmodul			
USKM	512140		
Optionales Zubehör			
B22 Unterlage für B18 auf Glasleiste	301599		

Montagevoraussetzungen

Öffnungsrichtung	auswärts
Befestigungsmaß Antrieb (Auge – Auge)	280 ± 7 mm + Hub
Platzbedarf FV	min. 40 mm
Platzbedarf PL	min. 38 mm
Flügelgewicht	max. 30 kg/m ²
Flügelbreite (FAB)	1200 – 2500 mm
Mindestflügelhöhe (FAH)	vgl. Anbaumaße
Bemessungsspannung	24 V DC (19 V ... 28 V)
Abschaltstrom	1,6 A
Bemessungsleistung	30 W



PRODUKTMERKMALE RWA1050

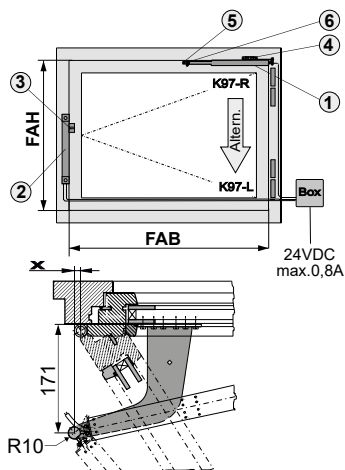
- Für kontrollierte natürliche Lüftung, RWA und ferralux® NRWG nach EN12101-2
- Anwendung an einwärts öffnenden Drehflügeln
- Öffnungswinkel von bis zu 90° mit kurzen Antriebshuben und Öffnungszeiten durch die Montage der Spindeltriebe im spitzen Winkel zur Nebenschließkante und der Verlagerung des Befestigungsdrehpunktes an der Konsole hinter die Pfosten/Riegelkonstruktion
- Geringer Platzbedarf für Konsolenmontage von nur 22 mm am Blendrahmen
- Kombinationsmöglichkeit der Spindeltriebe in Solo oder Tandemanordnung mit verschiedenen Verriegelungsantrieben zur Betätigung profilspezifischer Beschlagssysteme

Für diese Produktbaureihe wurde eine Typ III Umweltproduktdeklaration (EPD - Environmental Product Declaration) nach ISO 14025 und EN 15804 erstellt. Die Ergebnisse der Ökobilanz der einzelnen Produkttypen sind am Ende dieses Produktkatalogs gelistet. Die EPDs können auf unserer Homepage www.aumueller-gmbh.de eingesehen bzw. heruntergeladen werden.

ANBAUMAßE RWA 1050 AN DREHFLÜGEL EINWÄRTS																	
Beschlag	Konsole	Hub Öffnerantrieb	Geschlossen			Anbaumaß „X“	min. FAB (NSK)	Öffnungswinkel	Öffnungsweite	Geöffnet			Flügelgewicht (max.)		Platzbedarf am Rahmen		FAH (HSK)
			Angriffswinkel Antrieb	Krafteinleitung im Angriffspunkt						Angriffswinkel Antrieb	Krafteinleitung im Angriffspunkt		PL6	PL10	Band	NSK	
				PL6	PL10						PL6	PL10					
			[DEG]	[N]	[N]	[mm]	[mm]	[DEG]	[mm]	[DEG]	[N]	[N]	[Kg]	[Kg]	[mm]	[mm]	[mm]
RWA 1050 (*1)	K97	100	19	167	279	0	510	35	(*2)	16	163	272	90	130	10	22	500 – 1500
		150	13	139	232	20	600	55		11	112	187	90	130	30	22	
		200	11	119	198	40	680	75		6	60	100	90	130	50	22	
		250	10	103	172	80	740	85		6	60	100	90	130	90	22	

(*1 für Tandembeschläge RWA1000TE sind die Werte für Antriebskräfte und für Flügelgewichte höher

(*2 abhängig von FAB



① 1x PL6 S1
(100 / 150 / 200 / 250 mm)



② 1x FV3 (1x) L = 420 mm



alternativ

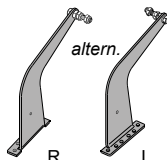


③ inkl. B18



1x K1050-R *altern.* K1050-L

④ 1x K97



⑤ 1x F11



⑥ 1x B16ST (8x40)

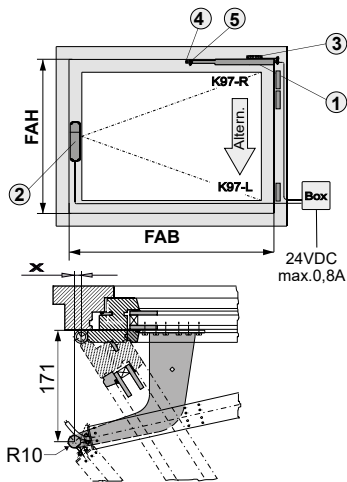


BESTELLDATEN

		Art.-Nr.		
Komponenten				
1x PL6 S1				
PL6-100 (FAB min. 510 mm)		562010		
PL6-150 (FAB min. 600 mm)		562015		
PL6-200 (FAB min. 680 mm)		562020		
PL6-250 (FAB min. 740 mm)		562025		
1x FV3-R L= 420 mm				
FV3-R (1x) (FAB min. 450 mm)		515102		
1x Konsolensatz				
K1050-R Set		307051		
Alternativ 1x				
K1050-L Set		307050		
Optionales Zubehör				
B22 Unterlage für B18 auf Glasleiste		301599		

Montagevoraussetzungen

Öffnungsrichtung	einwärts
Befestigungsmaß Antrieb (Auge – Auge)	280 ± 7 mm + Hub
Platzbedarf FV	min. 38 mm
Platzbedarf PL	min. 20 mm
Flügelgewicht	max. 30 kg/m ²
Flügelbreite (FAB)	450 – 1300 mm
Mindestflügelhöhe (FAH)	vgl. Anbaumaße
Bemessungsspannung	24 V DC (19 V ... 28 V)
Abschaltstrom	0,8 A
Bemessungsleistung	15 W



① 1x PL6 S1
(100 / 150 / 200 / 250 mm)

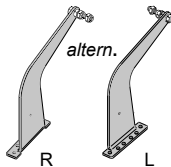


② 1x OFV1



1x K1050-R altern. K1050-L

③ 1x K97



④ 1x F11



⑤ 1x B16ST (8x40)

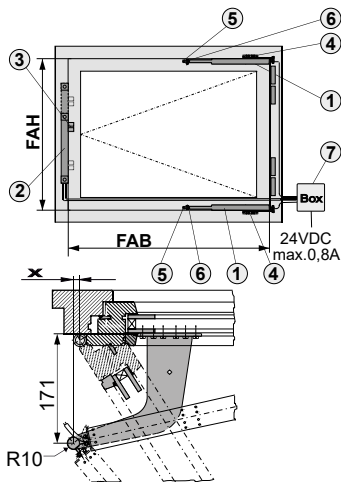





BESTELLDATEN

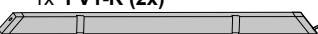
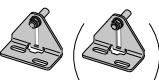
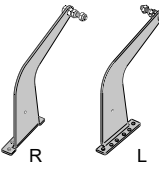
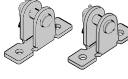
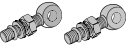
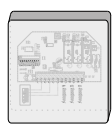
		Art.-Nr.		
Komponenten				
1x PL6 S1				
PL6-100 (FAB min. 510 mm)		562010		
PL6-150 (FAB min. 600 mm)		562015		
PL6-200 (FAB min. 680 mm)		562020		
PL6-250 (FAB min. 740 mm)		562025		
1x OFV1				
OFV1 (FAH min. 450 mm)		513850		
1x Konsolensatz				
K1050-R Set		307051		
Alternativ 1x				
K1050-L Set		307050		
Optionales Zubehör				
B22 Unterlage für B18 auf Glasleiste		301599		

Montagevoraussetzungen

Öffnungsrichtung	einwärts
Befestigungsmaß Antrieb (Auge – Auge)	280 ± 7 mm + Hub
Platzbedarf OFV (Am Flügelrahmen)	min. 40 mm
Platzbedarf PL (Am Fensterrahmen)	min. 20 mm
Flügelgewicht	max. 30 kg/m ²
Flügelbreite (FAB)	1200 – 2500 mm
Mindestflügelhöhe (FAH)	vgl. Anbaumaße
Bemessungsspannung	24 V DC (19 V ... 28 V)
Abschaltstrom	1,6 A
Bemessungsleistung	30 W



- ① **2x PL6 S1**
(100 / 150 / 200 / 250 mm)

- ② **1x FV1-R (1x) altern. FV1-L (1x)**
L = 420 mm

- ③ **1x B20-1 (L= 420 mm)**


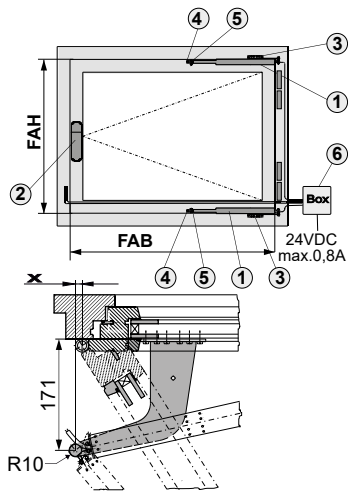
altern.
1x FV1-R (2x)
L = 1200 mm

- ④ incl. **B18**

- 2x K1050 (1x R + 1x L)**
- ⑤ **2x K97**

- ⑥ **2x F11**

- ⑦ **2x B16ST (8x40)**

- ⑧ **1x USKM**


BESTELLDATEN

	Art.-Nr.		
Komponenten			
2x PL6 S1 (Preise je Antrieb)			
PL6-100 (FAB min. 510 mm)	562010		
PL6-150 (FAB min. 600 mm)	562015		
PL6-200 (FAB min. 680 mm)	562020		
PL6-250 (FAB min. 740 mm)	562025		
1x FV1-R L= 420 mm			
FV1-R (1x) (FAB min. 450 mm)	515103		
1x Anbauplatte			
B21-1 Unterlage FV L = 420; FÜ>10 mm	515181		
B21-2 Unterlage FV L = 1200; FÜ>10 mm	515183		
2x Konsolensatz			
K1050-R Set	307051		
K1050-L Set	307050		
1x Kontrollmodul			
USKM	512140		
Optionales Zubehör			
B22 Unterlage für B18 auf Glasleiste	301599		

Montagevoraussetzungen

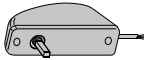
Öffnungsrichtung	einwärts
Befestigungsmaß Antrieb (Auge – Auge)	280 ± 7 mm + Hub
Platzbedarf FV	min. 38 mm
Platzbedarf PL	min. 20 mm
Flügelgewicht	max. 30 kg/m ²
Flügelbreite (FAB)	450 – 1300 mm
Mindestflügelhöhe (FAH)	vgl. Anbaumaße
Bemessungsspannung	24 V DC (19 V ... 28 V)
Abschaltstrom	0,8 A
Bemessungsleistung	15 W



① 2x **PL6 S1**
(100 / 150 / 200 / 250 mm)

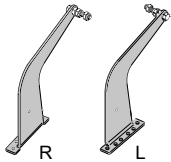


② 1x **OFV1**

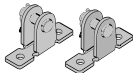


2 **K1050** (1x R + 1x L)

③ 2x **K97**



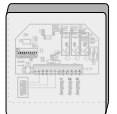
④ 2x **F11**



⑤ 2x **B16ST (8x40)**



⑥ 1x **USKM**



BESTELLDATEN

	Art.-Nr.		
Komponenten			
2x PL6 S1 (Preise je Antrieb)			
PL6-100 (FAB min. 510 mm)	562010		
PL6-150 (FAB min. 600 mm)	562015		
PL6-200 (FAB min. 680 mm)	562020		
PL6-250 (FAB min. 740 mm)	562025		
1x OFV1			
OFV1 (FAH min. 450 mm)	513850		
2x Konsolensatz			
K1050-R Set	307051		
K1050-L Set	307050		
1x Kontrollmodul			
USKM	512140		
Optionales Zubehör			
B22 Unterlage für B18 auf Glasleiste	301599		

Montagevoraussetzungen

Öffnungsrichtung	einwärts
Befestigungsmaß Antrieb (Auge – Auge)	280 ± 7 mm + Hub
Platzbedarf OFV (Am Flügelrahmen)	min. 40 mm
Platzbedarf PL (Am Fensterrahmen)	min. 20 mm
Flügelgewicht	max. 30 kg/m ²
Flügelbreite (FAB)	1200 – 2500 mm
Mindestflügelhöhe (FAH)	vgl. Anbaumaße
Bemessungsspannung	24 V DC (19 V ... 28 V)
Abschaltstrom	1,6 A
Bemessungsleistung	30 W